



(21)申请号 201721291087.8

(22)申请日 2017.09.30

(73)专利权人 福建优安纳伞业科技有限公司  
地址 362200 福建省泉州市晋江市东石镇  
金瓯村工业区

(72)发明人 丁敬堂

(74)专利代理机构 泉州市潭思专利代理事务所  
(普通合伙) 35221

代理人 谢世玉

(51)Int. Cl.

A45B 9/02(2006.01)

A45B 25/00(2006.01)

A45B 3/04(2006.01)

F16M 13/02(2006.01)

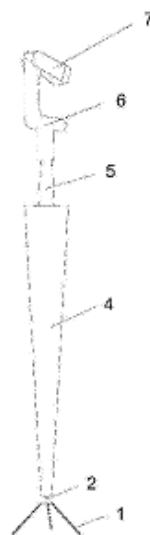
权利要求书1页 说明书3页 附图4页

(54)实用新型名称

一种两用雨伞

(57)摘要

本实用新型涉及两用雨伞,包括伞面、用于支撑伞面的伞骨架、与伞骨架连接的伞杆以及安装在伞杆下端的伞柄,所述伞面的顶部设置有用于支撑所述两用雨伞竖立在地面上的支撑架,所述支撑架包括伞头和三个支架,所述伞头与伞面固定连接,三个支架的下部均转动安装在伞头上,所述伞柄上转动安装有用于照明的手电筒。本实用新型采用在伞面的顶端设置支撑架,实现雨伞可独立支撑在地面上,配合伞柄上转动安装的手电筒,满足特定时候,可以无需人手持雨伞就能获得特定角度的照明的需求。



1. 一种两用雨伞,其特征在于:包括伞面、用于支撑伞面的伞骨架、与伞骨架连接的伞杆以及安装在伞杆下端的伞柄,所述伞面的顶部设置有用于支撑所述两用雨伞竖立在地面上的支撑架,所述支撑架包括伞头和三个支架,所述伞头与伞面固定连接,三个支架的下部均转动安装在伞头上,所述伞柄上转动安装有用于照明的手电筒。

2. 根据权利要求1所述的两用雨伞,其特征在于:所述伞头呈圆柱形结构,伞头上均布有三个用于分别铰接安装三个支架的凸块,三个凸块中相邻两个凸块之间的夹角均为 $120^{\circ}$ ,各个支架上分别设有用于与对应凸块铰接连接的铰接块,所述铰接块通过螺栓和螺母转动安装在对应凸块上。

3. 根据权利要求1所述的两用雨伞,其特征在于:所述支撑架处于收合状态时其组合形状为圆柱形。

4. 根据权利要求1所述的两用雨伞,其特征在于:所述支撑架的顶部设置有用于使支撑架保持收合状态的锁环,所述锁环铰接在三个支架的任意一个支架上,另外两个支架上设置有用于固定锁环的凸缘。

5. 根据权利要求1所述的两用雨伞,其特征在于:所述伞柄呈倒L形结构,所述手电筒铰接在伞柄的底部,所述伞柄与手电筒的组合形状为C形结构。

6. 根据权利要求1所述的两用雨伞,其特征在于:所述伞柄内设置有发热膜,所述伞柄上套设有导热橡胶。

7. 根据权利要求1所述的两用雨伞,其特征在于:所述手电筒与伞柄之间设有用于将手电筒的热量传导到伞柄上的柔性导热垫。

## 一种两用雨伞

### 技术领域

[0001] 本实用新型涉及伞具技术领域,具体涉及一种两用雨伞。

### 背景技术

[0002] 雨伞是日常生活中的必备品之一,在下雨天用它来挡雨或者在晴天用它来遮阳,以便于人们的出行。然而,传统的雨伞功能单一,一般只具备遮阳挡雨的功能,当遇到突发情况需要照明时,往往要另外拿手电筒来或者使用手机的手电筒功能,来获得光线。并且,虽然市场上出现了少数具有照明功能的雨伞,但这些雨伞不能独立支撑在地面上,全部都是需要人手持雨伞来保持照明或者保持特定角度的照明,使用非常不方便。

### 实用新型内容

[0003] 本实用新型的目的是针对以上不足之处,提供了一种可用来挡雨遮阳,并且在有需要的时候,雨伞可以独立支撑在地面上,不需要人手持雨伞就可以获得特定角度照明的两用雨伞。

[0004] 本实用新型解决技术问题所采用的方案是:一种两用雨伞,包括伞面、用于支撑伞面的伞骨架、与伞骨架连接的伞杆以及安装在伞杆下端的伞柄,所述伞面的顶部设置有用于支撑所述两用雨伞竖立在地面上的支撑架,所述支撑架包括伞头和三个支架,所述伞头与伞面固定连接,三个支架的下部均转动安装在伞头上,所述伞柄上转动安装有用于照明的手电筒。

[0005] 进一步的,为了支撑雨伞平稳放置在地面上,而不需要另外的人员手持雨伞,就能使用手柄上的手电筒获得需求角度的照明;所述伞头呈圆柱形结构,伞头上均布有三个用于分别铰接安装三个支架的凸块,三个凸块中相邻两个凸块之间的夹角均为 $120^{\circ}$ ,各个支架上分别设有用于与对应凸块铰接连接的铰接块,所述铰接块通过螺栓和螺母转动安装在对应凸块上。

[0006] 进一步的,为了保证在不使用支撑架时,支撑架的形状不会影响到雨伞的整体美观性;所述支撑架处于收合状态时其组合形状为圆柱形,即伞头的横截面形状为圆柱,三个支架的横截面的组合形状与伞头横截面形状一样,保证结构的美观。

[0007] 进一步的,在不使用支撑架的情况下,为了防止三个支架散开,对雨伞的正常使用造成困扰;所述支撑架的顶部设置有用于使支撑架保持收合状态的锁环,所述锁环铰接在三个支架的任意一个支架上,另外两个支架上设置有用于固定锁环的凸缘。

[0008] 进一步的,为了上下转动手电筒以调节照射角度,并且伞柄与手电筒的组合结构,能方便手部握住伞柄,而不会出现拿不稳雨伞的情况;所述伞柄呈倒L形结构,所述手电筒铰接在伞柄的底部,所述伞柄与手电筒的组合形状为C形结构。

[0009] 进一步的,为了保证寒冷天气下撑伞时手部能得得足够的保暖,防止冬天撑伞时手部外露造成的手部僵硬,更严重的还会出现手部冻疮的情况;所述伞柄内设置有发热膜,所述伞柄上套设有导热橡胶。

[0010] 进一步的,为了将使用手电筒时产生的热量及时散发出去,并且,在寒冷天气时,充分利用这些热量保暖手部;所述手电筒与伞柄之间设有用于将手电筒的热量传导到伞柄上的柔性导热垫。

[0011] 较之现有技术而言,本实用新型具有以下优点:

[0012] (1) 本实用新型采用在伞面的顶端设置支撑架,实现雨伞可独立支撑在地面上,配合伞柄上转动安装的手电筒,满足特定时候,可以无需人手持雨伞就能获得特定角度的照明的需求;

[0013] (2) 本实用新型三个支架通过螺栓和螺母转动安装在伞头上,便于使用支架时转动并锁紧支架,使雨伞稳固放在地面上,并且三个支架的收合状态呈圆柱形,对比现有直骨伞的伞头,在外观保持一致。

### 附图说明

[0014] 下面参照附图结合实施例对本实用新型作进一步说明:

[0015] 图1是本实用新型的结构示意图一;

[0016] 图2是本实用新型的结构示意图二;

[0017] 图3是支撑架收合状态示意图;

[0018] 图4是支撑架撑开状态示意图。

[0019] 图中:

[0020] 1-支架;1-1-铰接块;2-伞头;2-1-凸块;3-伞骨架;4-伞面;5-伞杆;6-伞柄;7-手电筒;8-锁环;9-凸缘;10-螺母;11-螺栓。

### 具体实施方式

[0021] 下面结合说明书附图和具体实施例对本实用新型内容进行详细说明:

[0022] 如图1~4所示,一种两用雨伞,包括伞面4、用于支撑伞面4的伞骨架3、与伞骨架3连接的伞杆5以及安装在伞杆5下端伞柄6,所述伞面4的顶部设置有用于支撑所述两用雨伞竖立在地面上的支撑架,所述支撑架包括伞头2和三个支架1,所述伞头2与伞面4固定连接,三个支架1的下部均转动安装在伞头2上,所述伞柄6上转动安装有用于照明的手电筒7。

[0023] 在本实施例中,为了支撑雨伞平稳放置在地面上,而不需要另外的人员手持雨伞,就能使用手柄上的手电筒7获得需求角度的照明;所述伞头2呈圆柱形结构,伞头2上均布有三个用于分别铰接安装三个支架1的凸块2-1,三个凸块2-1中相邻两个凸块2-1之间的夹角均为 $120^{\circ}$ ,各个支架1上分别设有用于与对应凸块2-1铰接连接的铰接块1-1,所述铰接块1-1通过螺栓11和螺母10转动安装在对应凸块2-1上。

[0024] 在本实施例中,为了保证在不使用支撑架时,支撑架的形状不会影响到雨伞的整体美观性;所述支撑架处于收合状态时其组合形状为圆柱形,即伞头2的横截面形状为圆柱,三个支架1的横截面的组合形状与伞头2横截面形状一样,保证结构的美观。

[0025] 在本实施例中,在不使用支撑架的情况下,为了防止三个支架1散开,对雨伞的正常使用造成困扰;所述支撑架的顶部设置有用于使支撑架保持收合状态的锁环8,所述锁环8铰接在三个支架1的任意一个支架1上,另外两个支架1上设置有用于固定锁环8的凸缘9。

[0026] 在本实施例中,为了上下转动手电筒7以调节照射角度,并且伞柄6与手电筒7的组

合结构,能方便手部握住伞柄6,而不会出现拿不稳雨伞的情况;所述伞柄6呈倒L形结构,所述手电筒7铰接在伞柄6的底部,所述伞柄6与手电筒7的组合形状为C形结构。

[0027] 在本实施例中,为了保证寒冷天气下撑伞时手部能得得足够的保暖,防止冬天撑伞时手部外露造成的手部僵硬,更严重的还会出现手部冻疮的情况;所述伞柄6内设置有发热膜,所述伞柄6上套设有导热橡胶。

[0028] 在本实施例中,为了将使用手电筒7时产生的热量及时散发出去,并且,在寒冷天气时,充分利用这些热量保暖手部;所述手电筒7与伞柄6之间设有用于将手电筒7的热量传导到伞柄6上的柔性导热垫。

[0029] 在本实用新型中,采用在伞面4的顶端设置支撑架,实现雨伞可独立支撑在地面上,配合伞柄6上转动安装的手电筒7,满足特定时候,可以无需人手持雨伞就能获得特定角度的照明的需求;三个支架1通过螺栓11和螺母10转动安装在伞头2上,便于使用支架1时转动并锁紧支架1,使雨伞稳固放在地面上,并且三个支架1的收合状态呈圆柱形,对比现有直骨伞的伞头2,在外观保持一致。

[0030] 上列较佳实施例,对本实用新型的目的、技术方案和优点进行了进一步详细说明,所应理解的是,以上所述仅为本实用新型的较佳实施例而已,并不用以限制本实用新型,凡在本实用新型的精神和原则之内,所作的任何修改、等同替换、改进等,均应包含在本实用新型的保护范围之内。

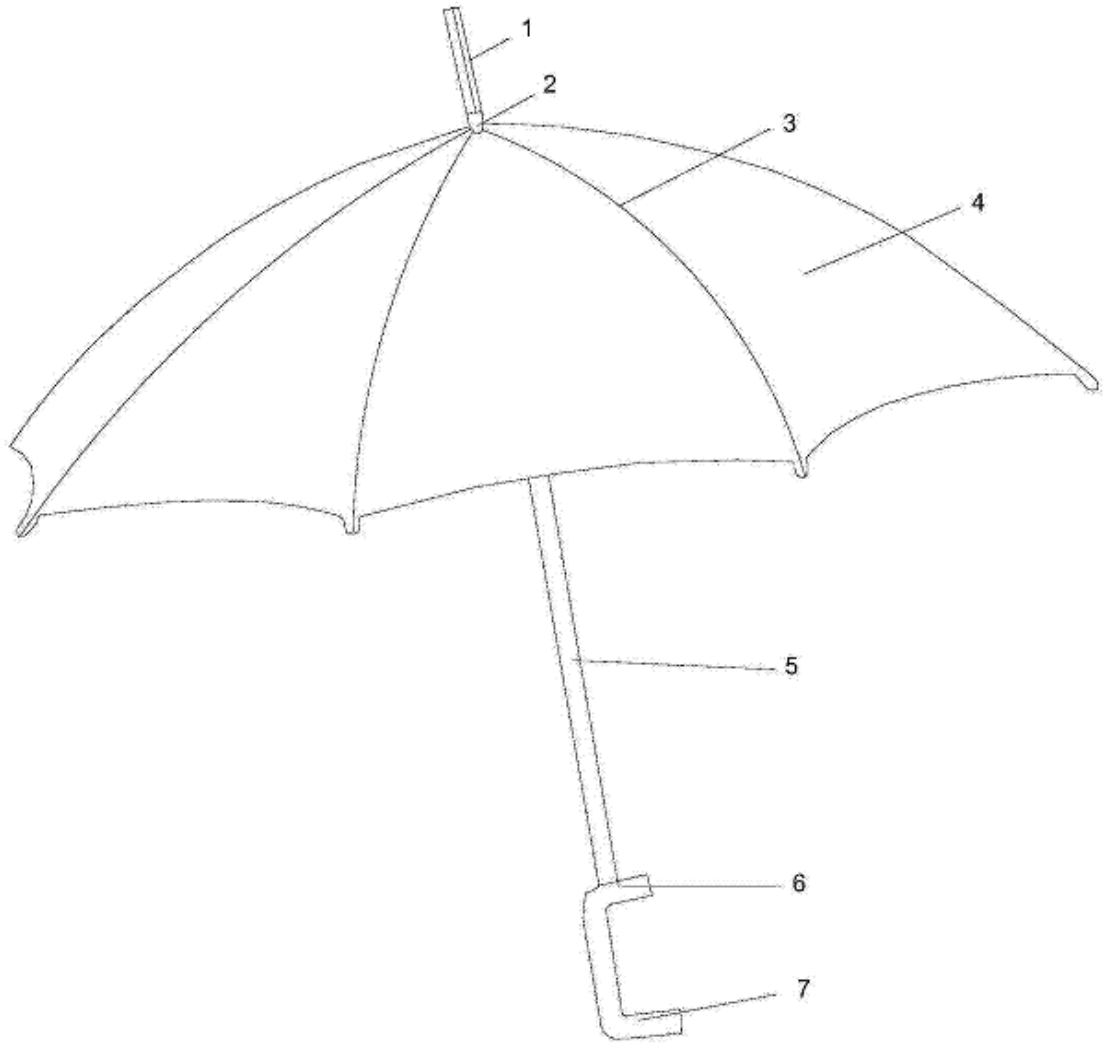


图1

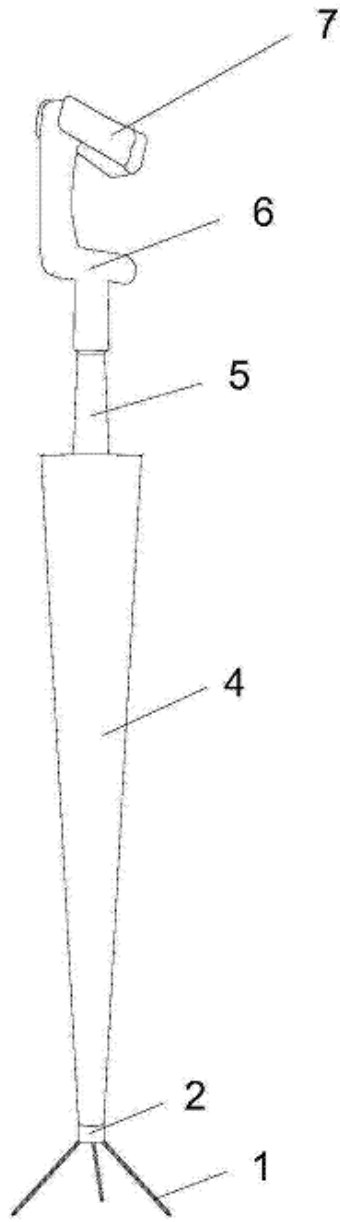


图2

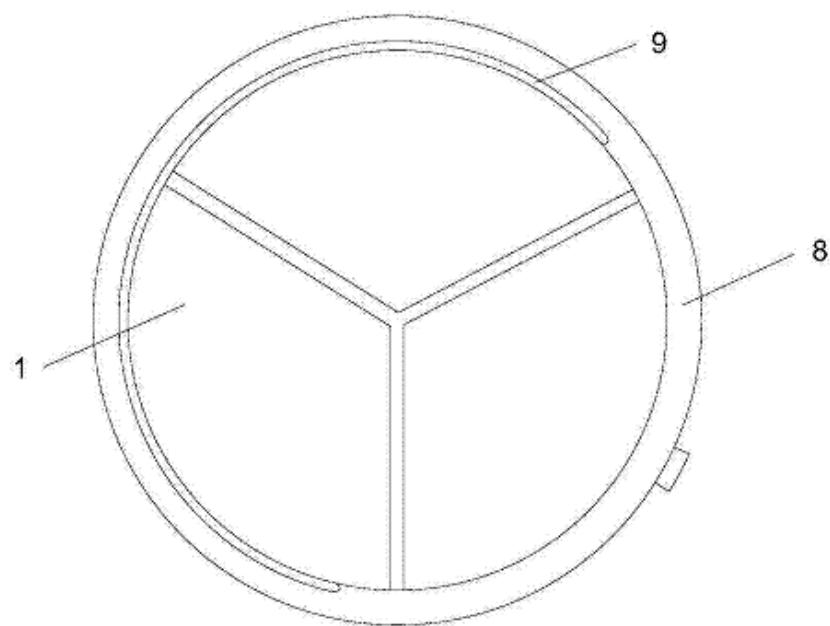


图3



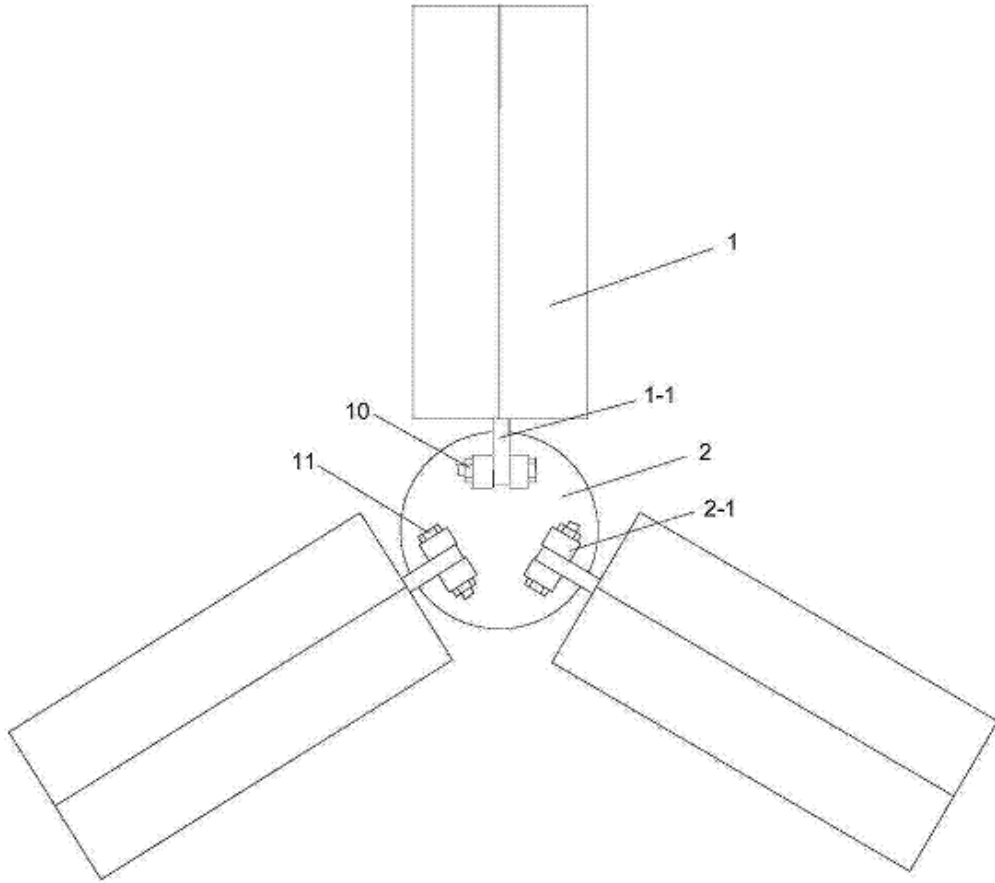


图4