



(21)申请号 201720358585.3

(22)申请日 2017.04.07

(73)专利权人 福建优安纳伞业科技有限公司
地址 362200 福建省泉州市晋江市东石镇
金瓯村工业区

(72)发明人 丁敬堂 王天注 肖来春

(74)专利代理机构 泉州市潭思专利代理事务所
(普通合伙) 35221

代理人 廖仲禧

(51)Int. Cl.

A45B 19/10(2006.01)

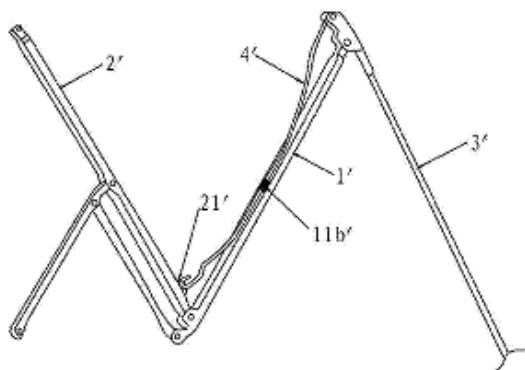
权利要求书1页 说明书4页 附图7页

(54)实用新型名称

一种方便组装的折叠伞骨

(57)摘要

本实用新型提供一种方便组装的折叠伞骨,包括第一伞骨和挠性骨,该挠性骨两端枢接在第一伞骨两侧的第二伞骨和第三伞骨上,所述第一伞骨设有限位件,该限位件具有供挠性骨中部穿过的中通孔,该挠性骨与中通孔顶部形成弹性抵顶;其特征在于,该限位件为弹性材料制成并形成有开口,该开口与中通孔相连通,该开口的宽度小于挠性骨的直径,本新型改变固定挠性骨的传统结构,在限位件设置开口,从而挠性骨可以直接扣入限位件,进而简化了伞骨的组装工艺,具有提高组装效率之优点。



1. 一种方便组装的折叠伞骨,包括第一伞骨和挠性骨,该挠性骨两端枢接在第一伞骨两侧的第二个伞骨和第三个伞骨上,所述第一伞骨设有限位件,该限位件具有供挠性骨中部穿过的中通孔,该挠性骨与中通孔顶部形成弹性抵顶;其特征在于,该限位件为弹性材料制成并形成有开口,该开口与中通孔相通,该开口的宽度小于挠性骨的直径。

2. 根据权利要求1所述的一种方便组装的折叠伞骨,其特征在于,所述开口设置在所限位件的侧部。

3. 根据权利要求1所述的一种方便组装的折叠伞骨,其特征在于,所述限位件包括限位部和与第一伞骨连接的连接部,限位部一端与连接部连接,限位部另一端与连接部断接形成一个开口。

4. 根据权利要求3所述的一种方便组装的折叠伞骨,其特征在于,所述限位部包括相连的第一挡壁以及第二挡壁,并且第一挡壁与连接部连接,所述第一挡壁表面设有通孔,所述第二挡壁呈H形结构。

5. 根据权利要求4所述的一种方便组装的折叠伞骨,其特征在于,所述限位部还包括第三挡壁,该第三挡壁一端与第二挡壁连接,并且第一挡壁、第二挡壁和第三挡壁围成所述中通孔,第三挡壁另一端与连接部断接形成开口,所述第三挡壁靠近开口的一边设有第一缺口,所述连接部正对所述第一缺口的位置设有第二缺口。

6. 根据权利要求1-5任一项所述的一种方便组装的折叠伞骨,其特征在于,所述第二伞骨采用金属材料制作,所述第一伞骨与限位件采用塑料注塑一体成型。

一种方便组装的折叠伞骨

技术领域

[0001] 本实用新型属于折叠伞领域,尤其涉及一种方便组装的折叠伞骨。

背景技术

[0002] 请参阅图1,为第一种现有折叠伞伞骨的基本结构,包括挠性骨4'、第一伞骨1'、第二伞骨2'以及第三伞骨3',该第二伞骨2'、第一伞骨1'和第三伞骨3'依次铆接,所述第二伞骨2'靠近第一伞骨1'的一端设有钩孔21',挠性骨4'一端弯曲形成一个铆接孔与第三伞骨3'铆接,挠性骨4'另一端设有弯钩41'并且该弯钩41'勾扣在钩孔21'上。其中第一伞骨1'和第二伞骨2'均采用金属材料制作,并且第一伞骨1'中间开设一个凹槽,要通过专门的工具在窄小的凹槽内加装细铁丝11b'以固定挠性骨4',而且还要在组装前就要完成裁剪铁丝的工作,整个伞骨加工组装工作非常费时费力。

[0003] 再参阅图2,为第二种现有折叠伞伞骨的基本结构,其中,第一伞骨采用塑料注塑成型,在第一伞骨1'表面凸设封闭的固定孔11a',并且该固定孔1a'的孔径只够让弯钩41'穿过,而铆接孔无法穿过。又由于挠性骨4'的弯钩41'为了不轻易脱离钩孔21',设计为U形结构,具有一个与挠性骨4'本体平行的钩尾411',因此挠性骨4'穿过钩孔21'时要先将钩尾411'穿过,如图3所示,钩孔21'的中心轴与第二伞骨2'垂直,使得挠性骨4'要与第二伞骨2'垂直才能使钩尾411'穿过,因此要在挠性骨4'固定在凹槽内或者穿过固定孔1a'之后并且穿过钩孔21'后才能完成第一伞骨1'和第二伞骨2'的铆接。所以,其组装的工艺顺序固定:1、挠性骨4'通过弯钩41'穿过固定孔11a';2、弯钩41'穿过钩孔21';3、第一伞骨1'两端分别与第二伞骨2'和第三伞骨3'铆接,挠性骨4'与第三伞骨3'铆接。按照上述组装方式组装弊端迭现,首先,弯钩41'的“U”形结构使得每次穿孔时都要先让钩尾411'穿过,非常麻烦,而且穿孔动作繁琐,从而穿孔比较费时费力,该组装方式还要穿孔两次,大大降低了组装效率;其次,一定要依序组装,不能换顺序,因此在第二伞骨2'和第三伞骨3'与第一伞骨1'铆接时就有挠性骨4'的阻碍,从而影响铆接工作,导致铆接速度慢;最后,由于该组装工艺是第二伞骨2'、第一伞骨1'、第三伞骨3'与挠性骨4'交叉组装,每个折叠组装工作只能让同一个人组织,组装过程中工人容易发生顺序错乱,比如在挠性骨4'穿过固定孔11a'或者钩孔21'之前先铆接第二伞骨2'和第一伞骨1'或者先铆接挠性骨4'和第三伞骨3',如此便无法固定挠性骨4',就要拆解第二伞骨2'和第一伞骨1'后才能组装,非常浪费时间,降低组装效率。

[0004] 针对上述问题,本申请人针对现有技术中的上述缺陷深入研究,遂有本案产生。

发明内容

[0005] 本实用新型的目的在于提供一种方便组装的折叠伞骨,解决现有折叠伞骨组装效率低,组装程序杂乱交叉的问题。

[0006] 本实用新型是这样实现的:

[0007] 提供一种方便组装的折叠伞骨,其中,包括第一伞骨和挠性骨,该挠性骨两端枢接

在第一伞骨两侧的第二伞骨和第三伞骨上,所述第一伞骨设有限位件,该限位件具有供挠性骨中部穿过的中通孔,该挠性骨与中通孔顶部形成弹性抵顶;该限位件为弹性材料制成并形成有开口,该开口与中通孔相通,该开口的宽度小于挠性骨的直径。

[0008] 进一步地,所述开口设置在所限位件的侧部。

[0009] 进一步地,所述限位件包括限位部和与第一伞骨连接的连接部,限位部一端与连接部连接,限位部另一端与连接部断接形成一个开口。

[0010] 进一步地,所述限位部包括相连的第一挡壁以及第二挡壁,并且第一挡壁与连接部连接,所述第一挡壁表面设有通孔,所述第二挡壁呈H形结构。

[0011] 进一步地,所述限位部还包括第三挡壁,该第三挡壁一端与第二挡壁连接,并且第一挡壁、第二挡壁和第三挡壁围成所述中通孔,第三挡壁另一端与连接部断接形成开口,所述第三挡壁靠近开口的一边设有第一缺口,所述连接部正对所述第一缺口的位置设有第二缺口。

[0012] 进一步地,所述第二伞骨采用金属材料制作,所述第一伞骨与限位件采用塑料注塑一体成型。

[0013] 采用上述技术方案后,本实用新型涉及一种方便组装的折叠伞骨,与现有技术相比,本实用新型突破现有伞骨的结构,将固定的细铁丝或者封闭式限位孔的结构改成具有开口的限位件,本实用新型可以通过开口直接扣入挠性骨,挠性骨扣入中通孔后,由于其两端分别枢接在第二伞骨和第三伞骨上,因此中间有向上的弹力,从而抵顶限位件的顶部,又有挡块抵挡,因此挠性骨会固定在限位件的中通孔中,不易脱离。与第一种高组装效率的折叠伞骨相比,本实用新型可以手工组装或拆解挠性骨,无需采用专门的工具固定挠性骨,拆装均更加方便快捷。与第二种折叠伞骨相比,省去一次费时的弯钩穿孔工作,大大节省组装时间。本新型的限位件采用弹性材料制作,因此开口也具有弹性,开口的宽度比挠性骨的直径大,扣入挠性骨时就撑大开口,扣入后开口又恢复原来宽度,如此,挠性骨不易从限位件脱离。

[0014] 另外,本新型是完成第一伞骨、第二伞骨和第三伞骨的组装工作后才组装挠性骨,不存在交叉组装的现象,因此在实际组装中,组装数量庞大,分为两批安装人员,一批安装人员专门完成成批铆接第一伞骨、第二伞骨和第三伞骨,然后再由另一批安装人员成批组装挠性骨,具有分工明确之特点,从而有利于集中安装人员注意力,达到降低出错率,提高组装效率的效果。

附图说明

[0015] 图1为现有折叠伞伞骨结构示意图;

[0016] 图2为现有采用塑料材质的第二伞骨的结构示意图;

[0017] 图3为挠性骨与第一伞骨的组装示意图;

[0018] 图4为限位件的正面示意图;

[0019] 图5为限位件的侧面示意图;

[0020] 图6为限位件的背面示意图;

[0021] 图7为限位件的顶面示意图;

[0022] 图8为铆接凸台的结构示意图;

[0023] 图9为挠性骨与限位件分离的示意图；

[0024] 图10为挠性骨扣入限位件示意图。

具体实施方式

[0025] 为详细说明本实用新型的技术内容、构造特征、所实现目的及效果，以下结合实施方式并配合附图详予说明。

[0026] 参照图9、10所示，本新型提供一种方便组装的折叠伞骨，包括挠性骨4、第一伞骨1、第二伞骨2以及第三伞骨3，该第二伞骨2、第一伞骨1和第三伞骨3依次铆接，所述第二伞骨2靠近第一伞骨1的一端设有钩孔21。该挠性骨4两端枢接在第一伞骨1两侧的第三伞骨2和第三伞骨3上，具体地，所述挠性骨4一端设有弯钩41，弯钩41穿过钩孔21钩在第二伞骨2上。

[0027] 如图4-7所示，所述第一伞骨1设有用于固定挠性骨4的限位件5，该限位件5具有供挠性骨4穿过的中通孔b，该挠性骨4与中通孔b顶部形成弹性抵顶，中通孔b沿第一伞骨1的长度方向贯通。该限位件5为弹性材料制成并形成有开口a，该开口a与中通孔b相连通，该开口a的宽度小于挠性骨4的直径。所述挠性骨4在第一伞骨1的长度方向上通过打开所述开口a扣入所述中通孔b，并且通过后开口a宽度恢复至原来大小以防止挠性骨4轻易脱离限位件5。本实用新型挠性骨4可快速扣入限位件5，与利用细铁丝固定相比，拆装更加便利。

[0028] 作为本实用新型的优选实施例，如图所示，所述限位件5包括限位部和与第一伞骨1连接的连接部51，连接部51设在第一伞骨1靠中间位置。限位部一端与连接部51连接，限位部另一端与连接部51断接形成一个开口a。更具体地，所述限位部包括第一挡壁521、第二挡壁522和第三挡壁523，第一挡壁521、第二挡壁522和第三挡壁523依次垂直连接围成中通孔b。所述第一挡壁521与连接部51垂直连接，第三挡壁523另一端与连接部51断接形成开口a，并且第一挡壁521与第三挡壁523分设在第一伞骨1长度方向上的两边。

[0029] 所述第一挡壁521表面设有通孔c，所述第二挡壁522呈H形结构，H形结构包括两个分别与第一挡壁521和第二挡壁522连接长向壁5221，和连接在长向壁5221之间的宽向壁5222，如此，宽向壁5222比较窄，更容易发生形变，从而开口a要打开时第二挡壁522更容易张开。

[0030] 所述第三挡壁523靠近开口a的一边设有第一缺口1d，该第一缺口1d呈弧形，所述连接部51正对所述第一缺口1d的位置设有第二缺口2b，于此，由相对应的第一缺口1b和第二缺口2b在开口a处形成一个比开口a更大的小口子，通过该小口子能迅速定位到开口a，同时提供更大的空间用于按压和取出挠性骨4，有利于组装和拆解挠性骨4。

[0031] 其中，所述第二伞骨2采用金属材料制作，所述第一伞骨1与限位件5采用塑料一体注塑成型，如此就不用增加加工限位件5的工序，没有额外增加制作成本。

[0032] 所述第二伞骨2与第一伞骨1铆接的一端设有与第二伞骨一体成型的两片铆接凸缘7，所述第一伞骨1与第二伞骨2铆接的一端设有与第一伞骨一体注塑成型的铆接凸台6，所述铆接凸缘7与第二伞骨2一体成型，所述铆接凸台6与第一伞骨1一体成型。

[0033] 所述铆接凸缘7和铆接凸台6均设有铆接孔，所述两片铆接凸缘7分别夹设在所述铆接凸台6的两边，并且铆接凸缘7的铆接孔和铆接凸台6的铆接孔重叠。如此，采用塑料制作的铆接凸台6厚度加大，从而提高结构强度，使其能承受更大的风阻应力。同时采用金属

材料制作的铆接凸缘7具有塑性变形的性能,因此,两片铆接凸缘7的间距即使大于铆接凸台6的厚度,也能在铆接过程中向铆接凸台6紧靠变形,从而加工铆接凸缘7时只要两片铆接凸缘7的间距不小于铆接凸台6的厚度即可,尺寸要求降低,加工更简单更快速。

[0034] 更优选地,所述铆接凸台6表面设有沿所述第一伞骨1长度方向延伸的卡槽61,当伞面撑开时,挠性骨4就能卡入卡槽61里,第一,挠性骨4更稳固,不容易因强风力而发生位置偏移现象;第二,挠性骨4卡入后就能与铆接凸台6保持水平,使得伞面更平整。

[0035] 采用上述结构后,对本新型的组装工艺就与现有顺序有所不同,具体包括如下步骤:1、所述第一伞骨1两端分别铆接第二伞骨2和第三伞骨3;2、将所述的弯钩41勾扣在钩孔21上;3、铆接和固定所述挠性骨4。更具体地,先将所述挠性骨4另一端与所述第三伞骨3铆接,此时为图9所示的状态;然后按压挠性骨4使其扣入所述限位件5,如图10所示,如此,与现扣入限位件5再铆接相比,先完成挠性骨4铆接工作可以不受限位件5的阻力,具有加快铆接的效果。

[0036] 综上,本实用新型突破现有伞骨的结构,将固定的细铁丝或者封闭式限位孔的结构改成具有开口的限位件,本实用新型可以通过开口a直接扣入挠性骨4,挠性骨4扣入中通孔b后,由于其两端分别枢接在第二伞骨2和第三伞骨3上,因此中间有向上的弹力,从而抵顶限位件5的顶部,又有挡块523抵挡,因此挠性骨4会固定在限位件5的中通孔b中,不易脱离。与第一种高组装效率的折叠伞骨相比,本实用新型可以手工组装或拆解挠性骨,无需采用专门的工具固定挠性骨,拆装均更加便利快捷。与第二种折叠伞骨相比,省去一次费时的弯钩穿孔工作,大大节省组装时间。另外,本新型是完成第一伞骨、第二伞骨和第三伞骨的组装工作后才组装挠性骨,不存在交叉组装的现象,因此在实际组装中,组装数量庞大,分为两批安装人员,一批安装人员专门完成成批铆接第一伞骨、第二伞骨和第三伞骨,然后再由另一批安装人员成批组装挠性骨,具有分工明确之特点,从而有利于集中安装人员注意力,达到降低出错率,提高组装效率的效果。

[0037] 以上所述仅为本实用新型的实施例,并非因此限制本实用新型的专利保护范围,凡是利用本实用新型说明书及附图内容所作的等效结构或等效流程变换,或直接或间接运用在其他相关的技术领域,均同理包括在本实用新型的专利保护范围内。

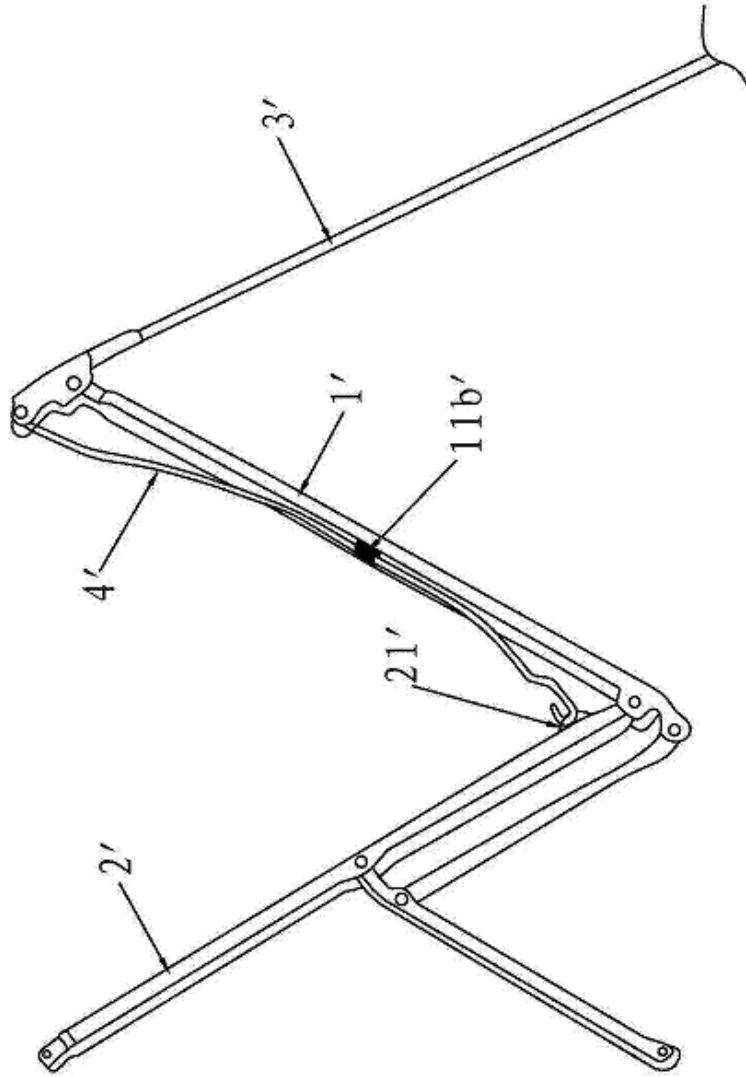


图1

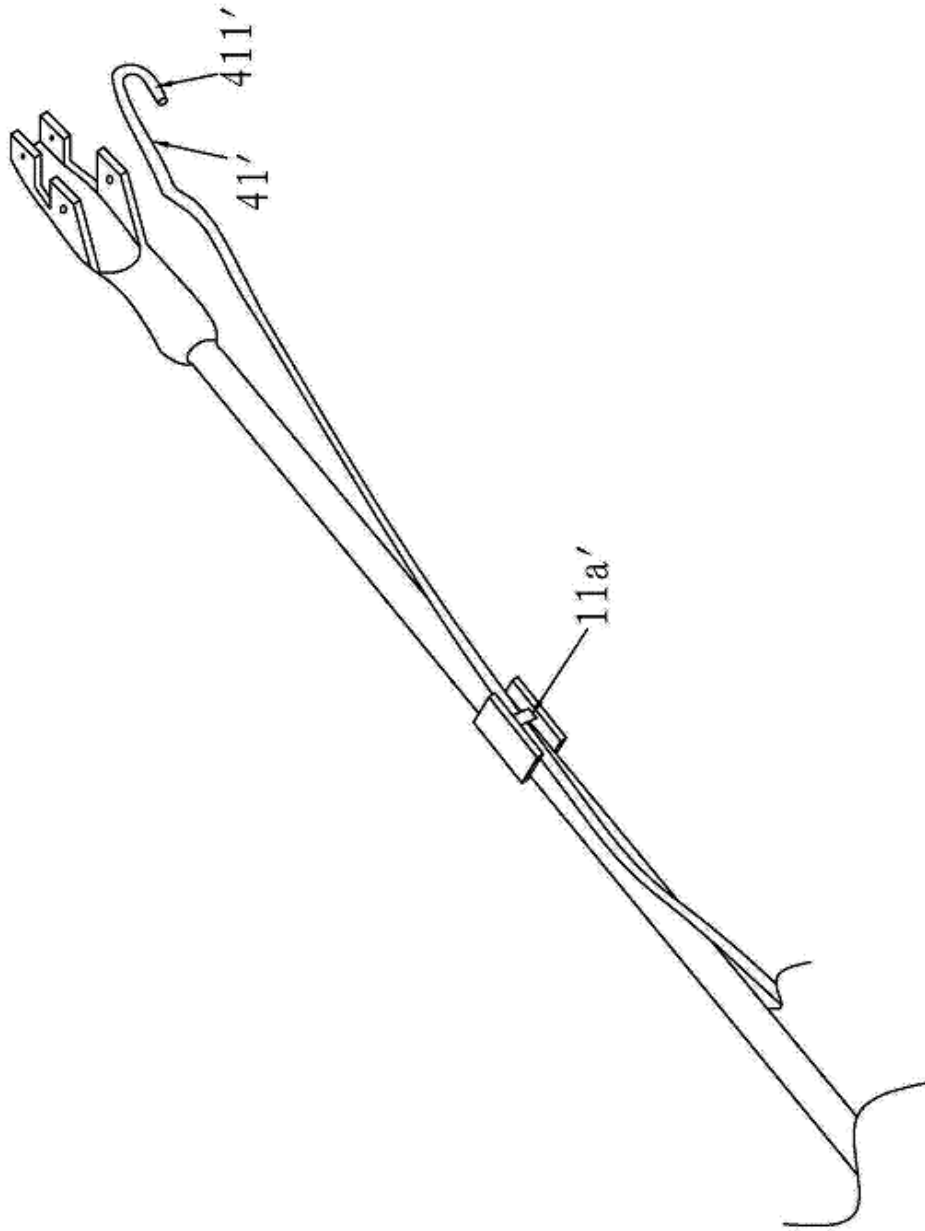


图2

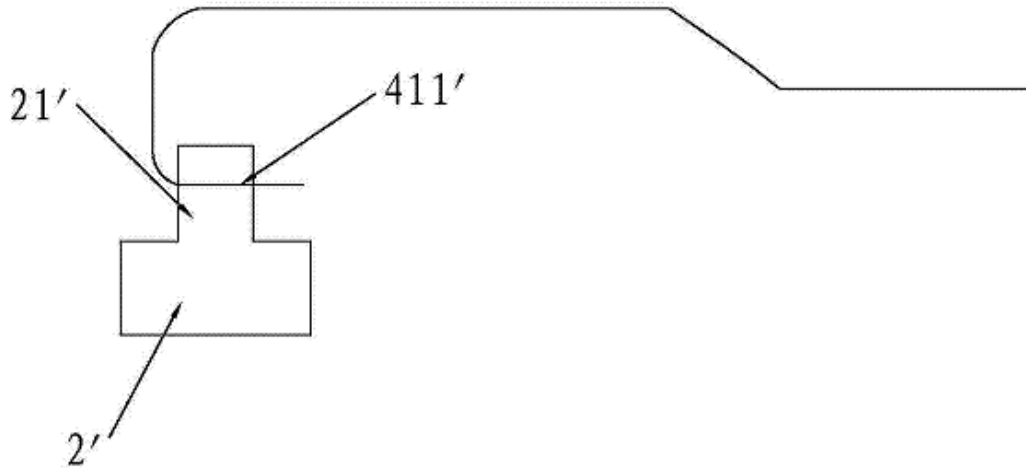


图3

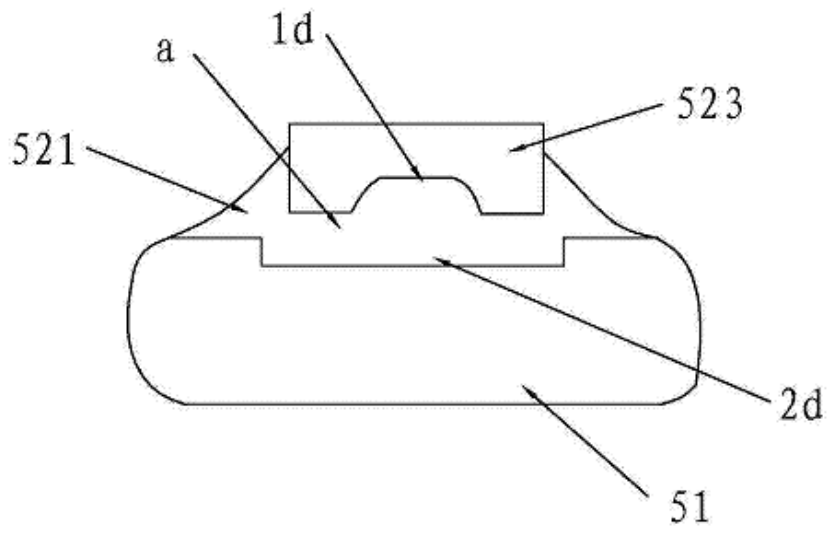


图4

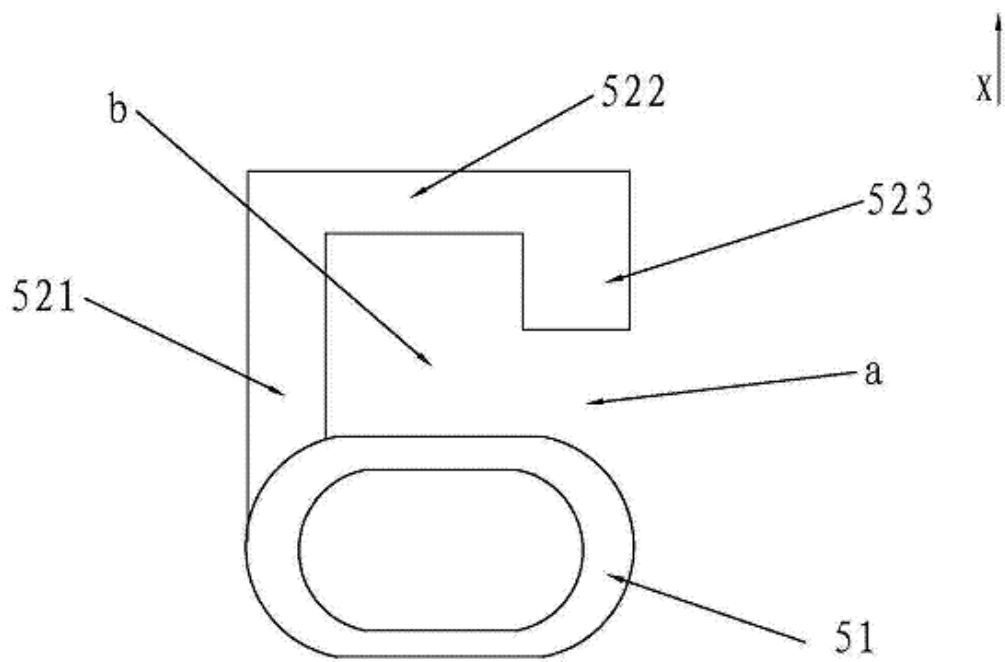


图5

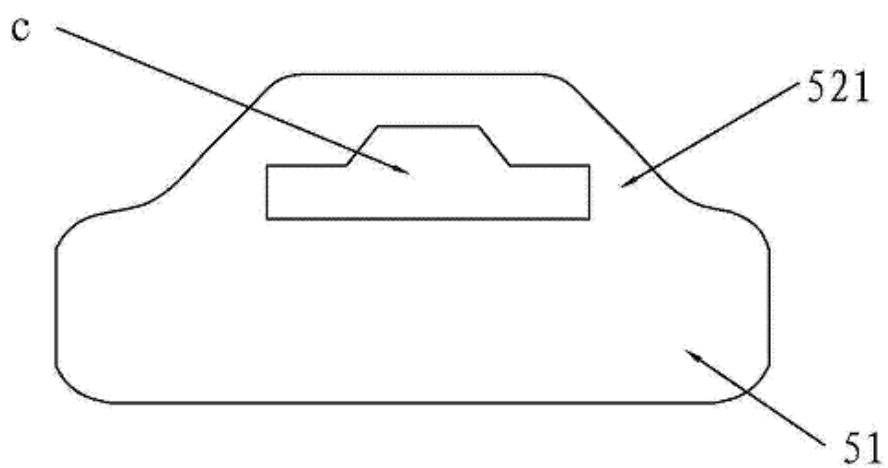


图6

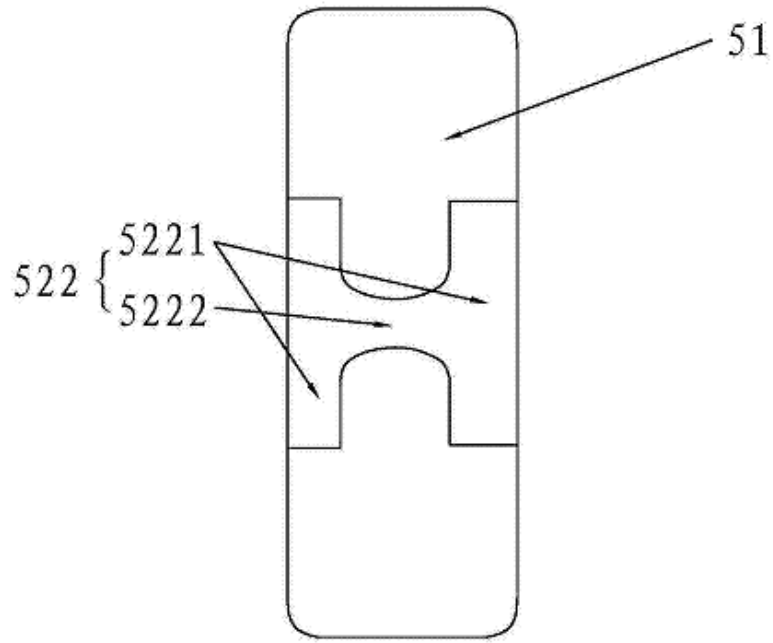


图7

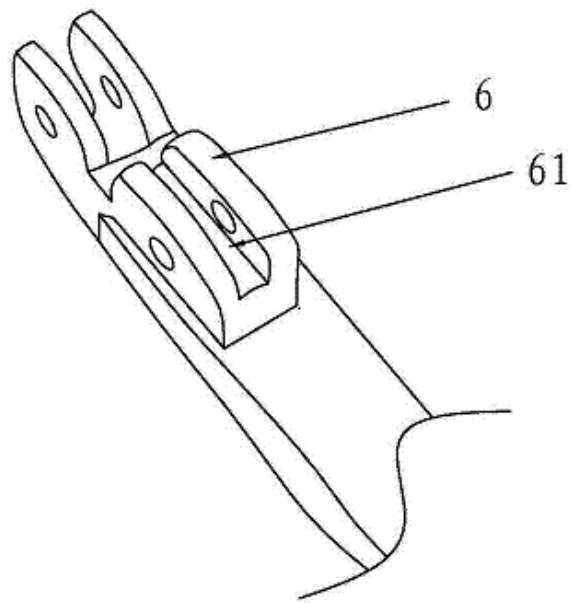


图8

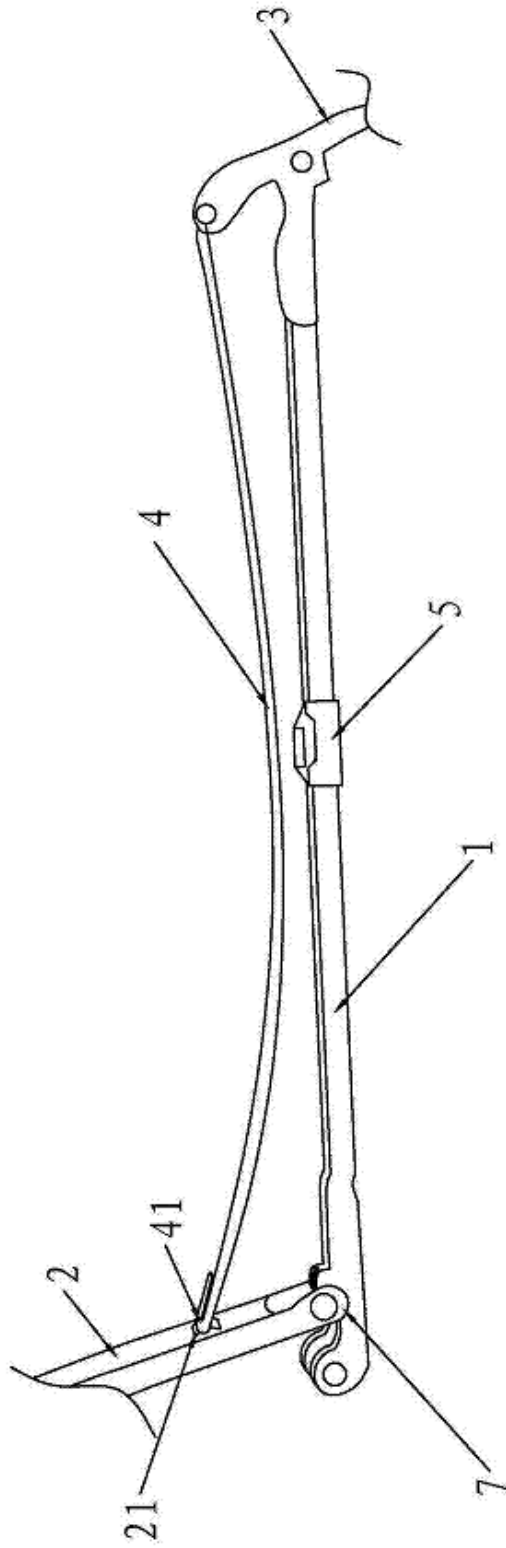


图9

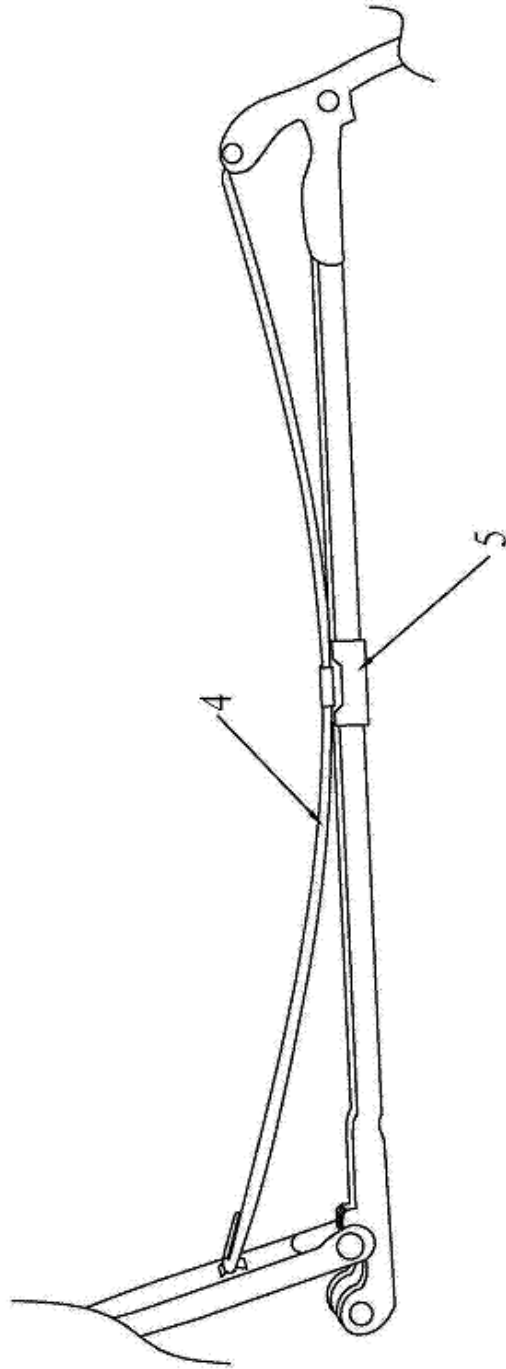


图10