



(12) 实用新型专利

(10) 授权公告号 CN 213045718 U

(45) 授权公告日 2021. 04. 27

(21) 申请号 202022245106.1

(22) 申请日 2020.10.10

(73) 专利权人 海峡(晋江)伞业科技创新中心有限公司

地址 362000 福建省泉州市晋江市东石镇金瓯工业区130号

(72) 发明人 蔡丽玲 李雅玲 周迎迎

(74) 专利代理机构 泉州市宽胜知识产权代理事务所(普通合伙) 35229

代理人 廖秀玲

(51) Int. Cl.

A45B 3/00 (2006.01)

A45B 9/00 (2006.01)

G03B 29/00 (2021.01)

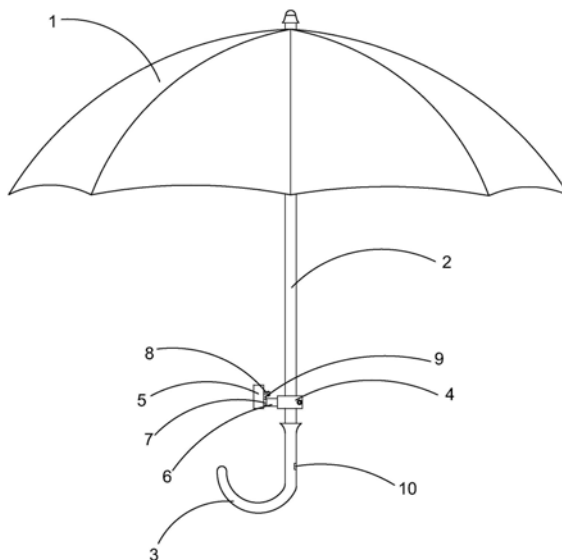
权利要求书1页 说明书3页 附图3页

(54) 实用新型名称

一种儿童伞

(57) 摘要

本实用新型提出一种结构简单、能够提高儿童用伞兴趣的一种儿童伞,包括伞面本体,所述伞面本体上设有主伞骨,所述主伞骨下端部固定设有伞柄,所述伞面本体内端面固定设有投影布,所述主伞骨下端部设有连接套,所述连接套上设有用于将图画或者影视作品投影到投影布上的投影仪,所述伞柄内固定设有蓄电池,所述投影仪与蓄电池电连接。



1. 一种儿童伞,包括伞面本体,所述伞面本体上设有主伞骨,所述主伞骨下端部固定设有伞柄,其特征在于:所述伞面本体内端面固定设有投影布,所述伞面本体内端面与投影布之间设有防止光投入伞面本体内的遮光布,所述主伞骨下端部设有连接套,所述连接套上设有用于将图画或者影视作品投影到投影布上的投影仪,所述伞柄内固定设有蓄电池,所述投影仪与蓄电池电连接。

2. 根据权利要求1所述的一种儿童伞,其特征在于:还包括连接杆,所述连接杆一端通过万向补偿装置设于连接套上,所述投影仪通过卡合装置可拆装设于所述连接杆另一端上。

3. 根据权利要求2所述的一种儿童伞,其特征在于:卡合装置包括第一连接片,所述第一连接片固定设于所述连接杆上,所述投影仪上对称设有卡入第一连接片的“C”型滑轨,所述第一连接片上固定设有第一固定片,所述投影仪上设有第二固定片,所述第一固定片和所述第二固定片之间通过紧固螺栓固定连接。

4. 根据权利要求2所述的一种儿童伞,其特征在于:所述万向补偿装置包括:第一球体,所述第一球体固定设于连接杆上,所述连接套上对应第一球体开设有与第一球体相匹配的球形孔,所述第一球体可活动设于所述球形孔内。

5. 根据权利要求1所述的一种儿童伞,其特征在于:所述连接套包括第一连接套和第二连接套,所述第一连接套和第二连接套一端通过销轴铰接,所述第一连接套和第二连接套另一端通过螺栓固定连接。

6. 根据权利要求1所述的一种儿童伞,其特征在于:所述伞柄上开设有供蓄电池充电的USB充电口。

一种儿童伞

技术领域

[0001] 本实用新型涉及伞具技术领域,特别涉及一种儿童伞。

背景技术

[0002] 伞是一种遮阳或遮蔽雨、雪的工具。一般用油纸、油布或塑料布等做成。使用时以手将之举起,虽然伞在最初发明时的主要目的,是用来阻挡阳光,但是现在最常被当作雨天挡雨的工具,也是人们外出随身常备的工具。儿童伞是针对儿童使用的伞具,儿童伞上通常会印刷卡通图案或增加装饰物,使其外观更加丰富有趣以迎合低龄儿童的兴趣。现有的儿童伞的图案和装饰物样式固定无变化,可玩性低,使小朋友在使用一段时间后容易产生审美疲劳,失去兴趣。不仅不利于产品的推广,而且降低了儿童携带伞的兴趣,不利于其面对突如其来的天气出行。

实用新型内容

[0003] 因此,针对上述的问题,本实用新型提出一种结构简单、能够提高儿童用伞兴趣的一种儿童伞。

[0004] 为实现上述目的,本实用新型的技术方案是提供了一种儿童伞,包括伞面本体,所述伞面本体上设有主伞骨,所述主伞骨下端部固定设有伞柄,所述伞面本体内端面固定设有投影布,所述伞面本体内端面与投影布之间设有防止光投入伞面本体内部的遮光布,所述主伞骨下端部设有连接套,所述连接套上设有用于将图画或者影视作品投影到投影布上的投影仪,所述伞柄内固定设有蓄电池,所述投影仪与蓄电池电连接。

[0005] 进一步改进的是:还包括连接杆,所述连接杆一端通过万向补偿装置设于连接套上,所述投影仪通过卡合装置可拆装设于所述连接杆另一端上。

[0006] 进一步改进的是:卡合装置包括第一连接片,所述第一连接片固定设于所述连接杆上,所述投影仪上对称设有卡入第一连接片的“C”型滑轨,所述第一连接片上固定设有第一固定片,所述投影仪上设有第二固定片,所述第一固定片和所述第二固定片之间通过紧固螺栓固定连接。

[0007] 进一步改进的是:所述万向补偿装置包括:第一球体,所述第一球体固定设于连接杆上,所述连接套上对应第一球体开设有与第一球体相匹配的球形孔,所述第一球体可活动设于所述球形孔内。

[0008] 进一步改进的是:所述连接套包括第一连接套和第二连接套,所述第一连接套和第二连接套一端通过销轴铰接,所述第一连接套和第二连接套另一端通过螺栓固定连接。

[0009] 进一步改进的是:所述伞柄上开设有供蓄电池充电的USB充电口。

[0010] 本实用新型的优点和有益效果在于:

[0011] 1、结构简单,趣味性高,儿童在使用伞的时候,投影仪能够投影不同的影响,避免儿童出现审美疲劳,使儿童对伞具更加的感兴趣,投影仪的不同影响还能够更方便儿童的识物和认知,使其在撑伞时候能够感受不一样的世界,增加其对雨伞的携带兴趣,不仅能够

避免忘记携带伞而遇到不好的天气,而且能够更加的方便伞具的市场推广。

[0012] 2、万向补偿装置能够调整投影仪的角度,使其能够更好的将图像或者视频投影在伞内,方便儿童观赏。而卡合装置能够方便投影仪拆装设置在连接杆上,能够方便投影仪进行收纳,保护投影仪,防止其损坏。

[0013] 3、连接套分为第一连接套和第二连接套并且可开合套设在主伞骨上,能够使雨伞坏后,拆下连接套安装在其他的伞具上,促进其循环利用。

[0014] 4、USB充电口能够方便蓄电池充电,促进资源循环利用。

附图说明

[0015] 图1为本实施例一种儿童伞结构示意图。

[0016] 图2为本实施例卡合装置结构示意图。

[0017] 图3为本实施例连接套结构示意图。

[0018] 图4为本实施例万向补偿装置剖开结构示意图。

具体实施方式

[0019] 下面结合附图和实施例,对本实用新型的具体实施方式作进一步描述。以下实施例仅用于更加清楚地说明本实用新型的技术方案,而不能以此来限制本实用新型的保护范围。

[0020] 如图1-图3所示,一种儿童伞,包括伞面本体1,所述伞面本体1上设有主伞骨2,所述主伞骨2下端部固定设有伞柄3,所述伞面本体1内端面固定设有投影布(图中未示意出),所述伞面本体1内端面与投影布之间设有防止光投入伞面本体1内的遮光布(图中未示意出),所述主伞骨2下端部设有连接套4,所述连接套4上设有用于将图画或者影视作品投影到投影布上的投影仪5(投影仪为市面上公知产品,可从市场上采购),所述伞柄3内固定设有蓄电池(图中未示意出),所述投影仪5与蓄电池电连接。其中:当儿童打开伞使用的时候,能够通过打开投影仪5,投影仪5将带有图画或者影视作品的影像投影到投影布上,供儿童观赏。而且由于是动画动态播放和不断的更换播放的图案,使得儿童更加感兴趣,能够更方便儿童的识物和认知,而且能够愉悦儿童,使其在撑伞时候能够感受不一样的世界,增加其对雨伞的携带兴趣,不仅能够避免忘记携带伞而遇到不好的天气,而且能够更加的方便伞具的市场推广。

[0021] 为了能够方便投影仪5的安装和使用,还包括连接杆6,所述连接杆6一端通过万向补偿装置设于连接套4上,所述万向补偿装置包括:第一球体61,所述第一球体61固定设于连接杆6上,所述连接套4上对应第一球体61开设有与第一球体61相匹配的球形孔62,所述第一球体61可活动设于所述球形孔62内,所述投影仪5通过卡合装置可拆装设于所述连接杆6另一端上,所述卡合装置包括第一连接片9,所述第一连接片9固定设于所述连接杆6上,所述投影仪5上对称设有卡入第一连接片9的“C”型滑轨7,所述第一连接片9上固定设有第一固定片11,所述投影仪5上设有第二固定片8,所述第一固定片11和第二固定片8之间通过紧固螺栓12固定连接。其中,万向补偿装置能够调整投影仪5的角度,使其能够更好的将图像或者视频投影在伞内,方便儿童观赏。而卡合装置能够方便投影仪5拆装设置在连接杆6上,能够方便投影仪5进行收纳,保护投影仪5,防止其损坏。

[0022] 为了能够进一步的循环利用,所述连接套4包括第一连接套41和第一连接套42,所述第一连接套41和第一连接套42一端通过销轴43铰接,所述第一连接套41和第一连接套42另一端通过螺栓44固定连接。连接套4可开合套设在主伞骨2上,能够使雨伞坏后,拆下连接套4安装在其他的伞具上,促进其循环利用。

[0023] 为了能够方便蓄电池充电,所述伞柄3上开设有供蓄电池充电的USB充电口10。

[0024] 以上显示和描述了本实用新型的基本原理和主要特征及其优点,本行业的技术人员应该了解,本实用新型不受上述实施例的限制,上述实施例和说明中描述的只是说明本实用新型的原理,在不脱离本实用新型精神和范围的前提下,本实用新型还会有各种变化和改进,这些变化和改进都落入要求保护的本实用新型范围内,本实用新型要求保护范围由所附的权利要求书及其等效物界定。

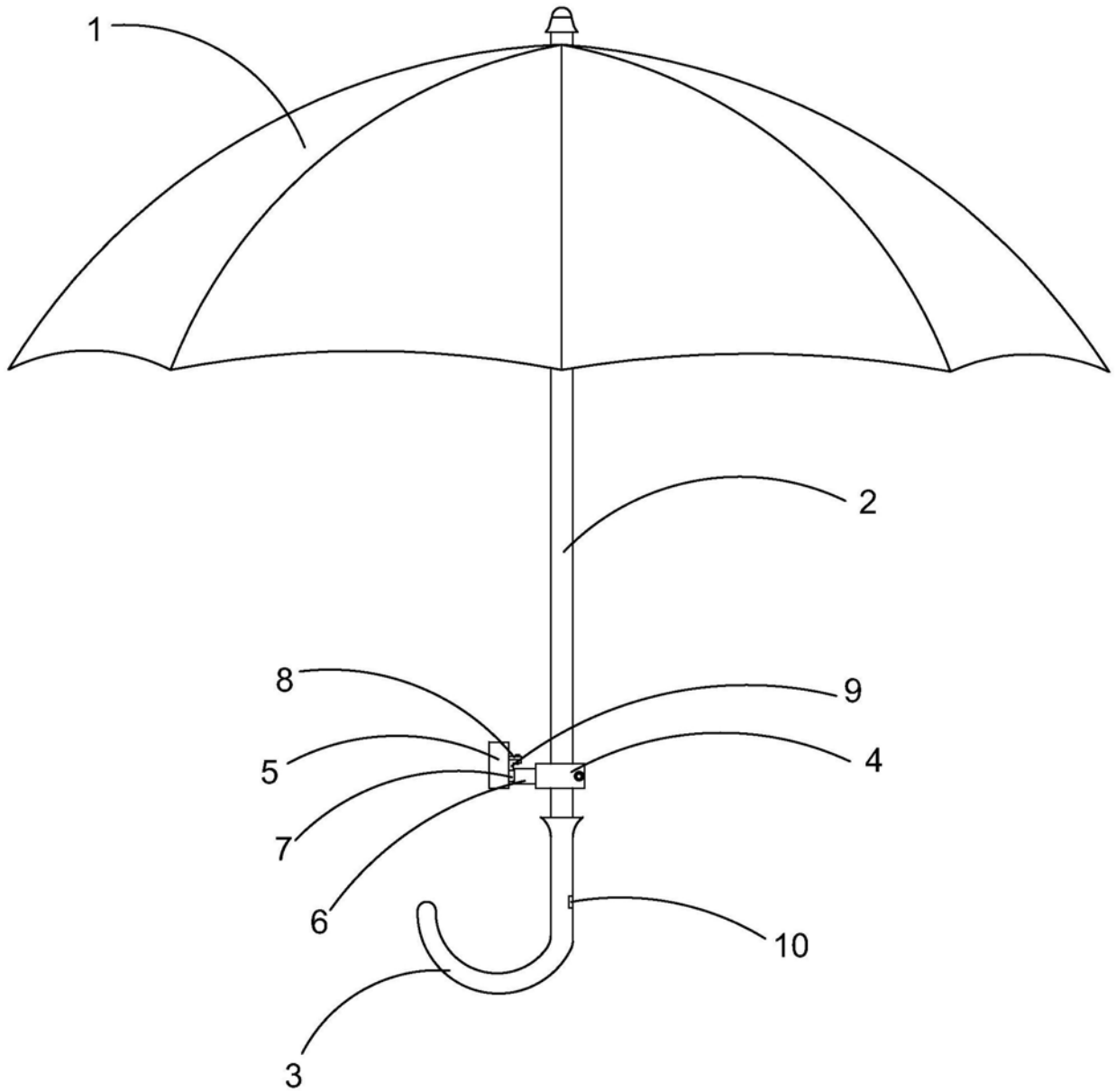


图1

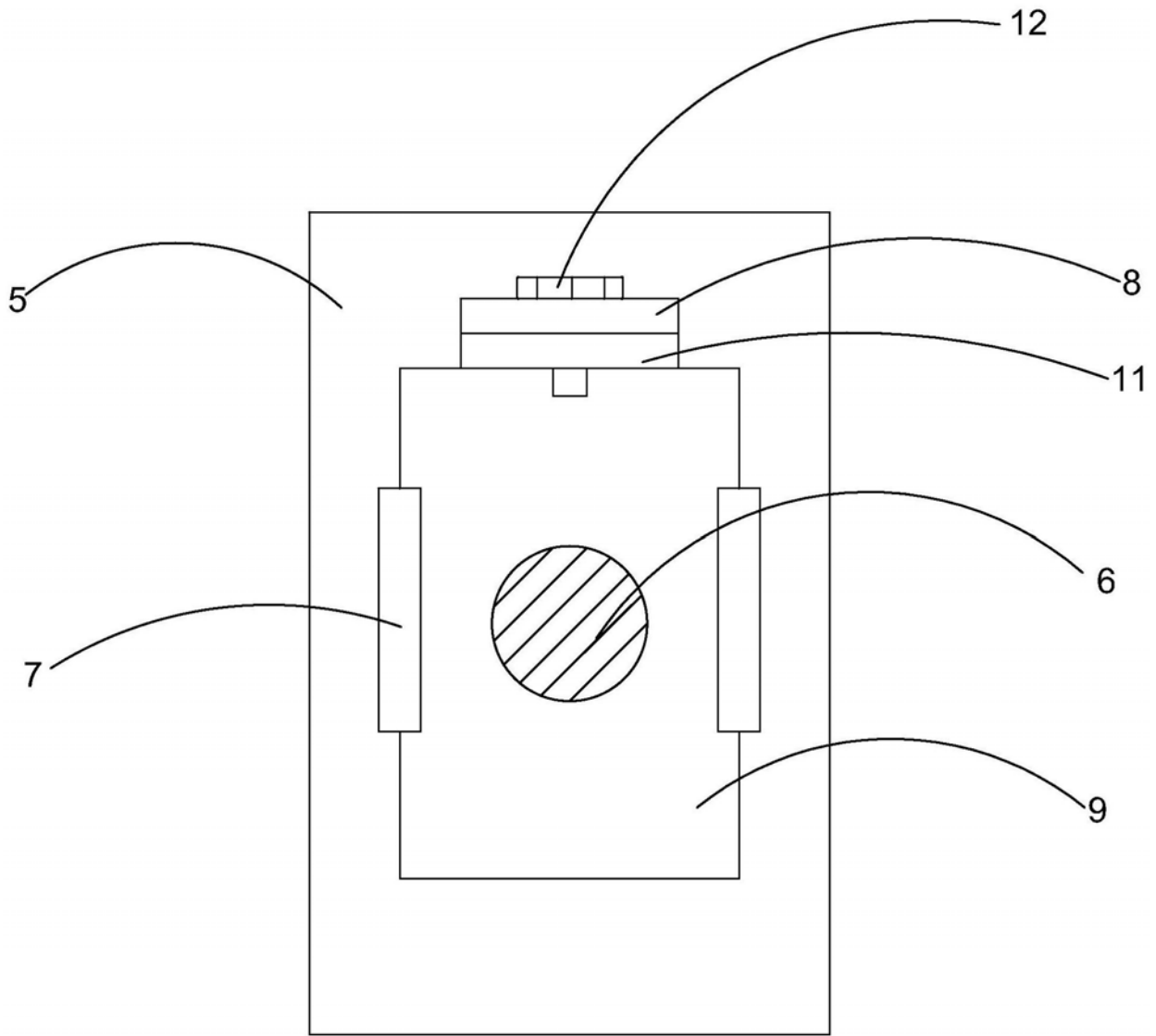


图2

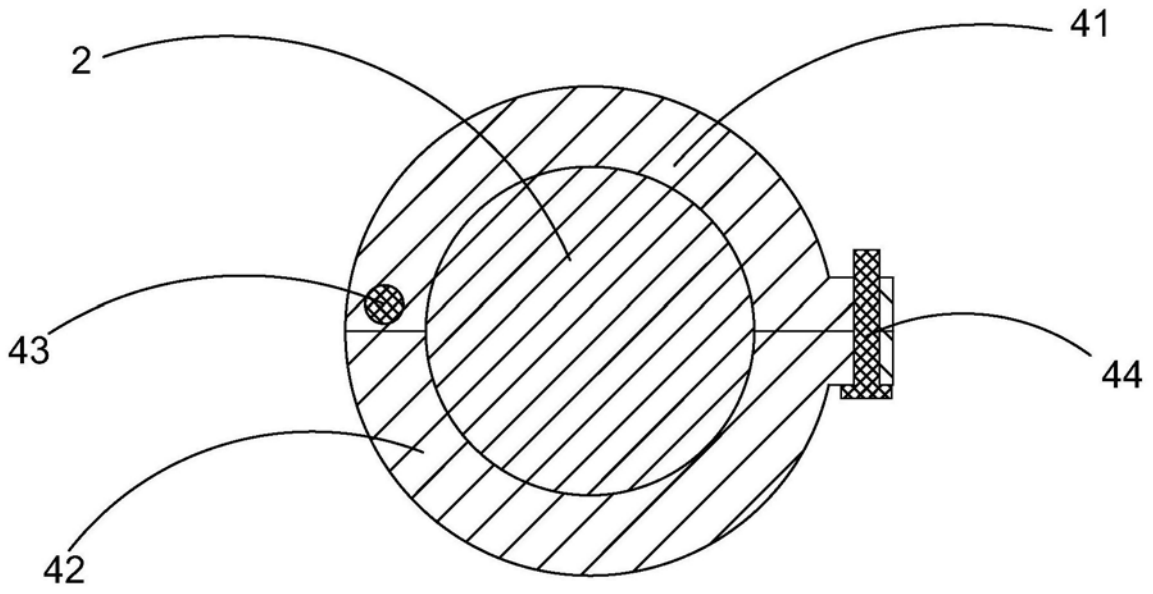


图3

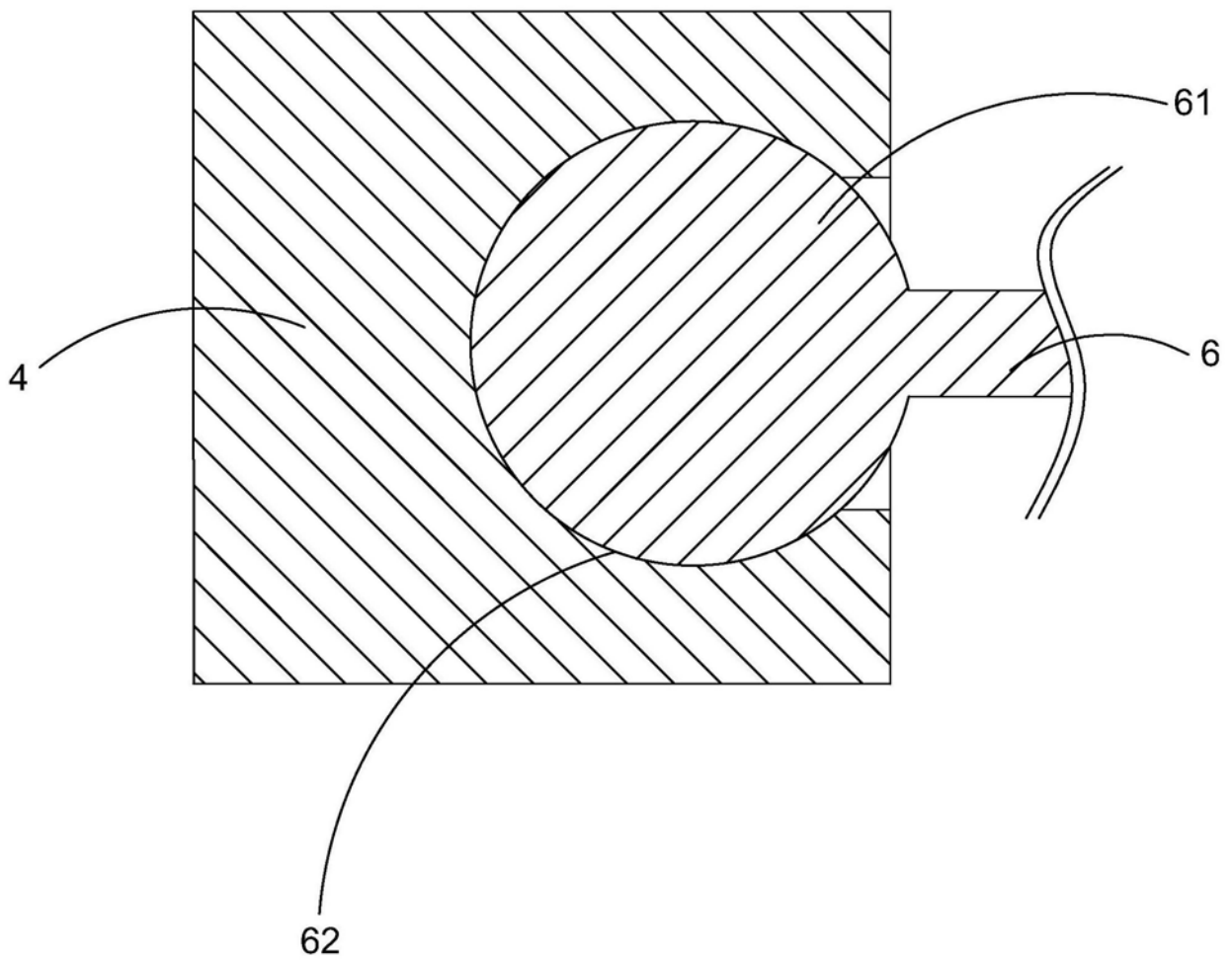


图4