



(12) 实用新型专利

(10) 授权公告号 CN 212185467 U

(45) 授权公告日 2020.12.22

(21) 申请号 202020350240.5

(22) 申请日 2020.03.19

(73) 专利权人 海峡(晋江)伞业科技创新中心有限公司

地址 362000 福建省泉州市晋江市东石镇金瓯工业区130号

(72) 发明人 蔡开展 曾志超

(74) 专利代理机构 泉州市宽胜知识产权代理事务所(普通合伙) 35229

代理人 张荣

(51) Int.Cl.

A45B 9/02 (2006.01)

A45B 11/00 (2006.01)

A45B 25/00 (2006.01)

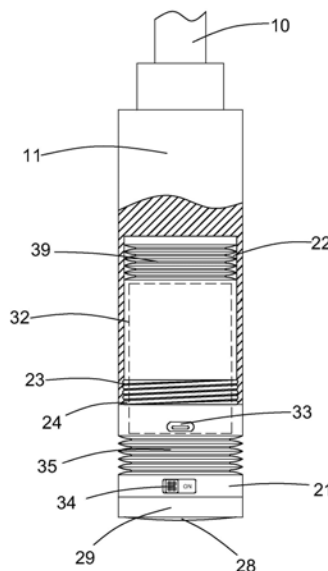
权利要求书1页 说明书4页 附图5页

(54) 实用新型名称

一种多功能伞柄

(57) 摘要

本实用新型提出一种结构设计合理、操作简易,能为使用者照明、指引的一种多功能伞柄,包括伞柄本体,所述伞柄本体上端部开设有用于安装外部伞杆的安装孔,所述伞柄本体的自由端上设置有用于照明的照明装置,所述照明装置包括第一壳体、第二壳体,所述伞柄本体的自由端开沿轴向设有容腔,所述第一壳体可拆装设置于所述伞柄本体上,所述第二壳体内设置有带有若干LED灯芯的灯板、反光罩、凸透镜,所述反光罩可拆卸设置于所述第二壳体内壁,所述第二壳体上开设有第一透光孔,所述凸透镜设置于所述第一透光孔上,所述第一壳体内设置有移动电源,所述第二壳体上外壁设置有控制开关,所述第一壳体与第二壳体之间设置有调整装置。



1. 一种多功能伞柄,包括伞柄本体,所述伞柄本体上端部开设有用于安装外部伞杆的安装孔,其特征在于:所述伞柄本体的自由端上设置有用于照明的照明装置,所述照明装置包括第一壳体、第二壳体,所述伞柄本体的自由端开沿轴向设有用于容纳所述第一壳体的容腔,所述第一壳体可拆装设置于所述伞柄本体上,所述第二壳体内设置有带有若干LED灯芯的灯板、反光罩、凸透镜,所述反光罩可拆卸设置于所述第二壳体内壁,所述第二壳体上开设有第一透光孔,所述凸透镜设置于所述第一透光孔上,所述第一壳体内设置有用于为所述灯板提供电源的移动电源,所述第二壳体上外壁设置有用于控制所述灯板得电或断电的控制开关,所述第一壳体与所述第二壳体之间设置有可拉伸或缩短、可任意方向转动的调整光照方向的调整装置。

2. 根据权利要求1所述的一种多功能伞柄,其特征在于:所述调整装置为可伸缩、任意转动的第一波纹管,所述第一波纹管一端设置于所述第一壳体上,另一端设置于所述第二壳体上。

3. 根据权利要求1所述的一种多功能伞柄,其特征在于:所述第二壳体内还设置有用于为使用者指引行走方向的导航装置,所述导航装置包括用于控制所述灯板上不同的LED灯芯亮或灭的控制模块、带有导向图标的透光片,所述透光片设置于所述灯板与所述反光罩之间,所述透光片上的导向图标与所述灯板上的LED灯相对应设置于所述灯板上,所述控制模块与所述控制开关及所述灯板信号连接,所述控制开关与所述移动电源信号连接。

4. 根据权利要求1所述的一种多功能伞柄,其特征在于:所述第二壳体的自由端上置有用于调节灯光照射范围大小的调光装置,所述调光装置包括可滑移套设于所述第二壳体自由端上的套筒,所述套筒上开设有第二透光孔,所述凸透镜设置于所述第二透光孔内。

5. 根据权利要求1所述的一种多功能伞柄,其特征在于:所述第一壳体与所述容腔底部之间设置有用于加长所述第二壳体长度便于手部抓握的伸缩装置,所述伸缩装置为可拉伸或缩合的第二波纹管,所述第二波纹管一端设置于所述第一壳体上。

6. 根据权利要求3所述的一种多功能伞柄,其特征在于:所述移动电源为可蓄电或放电的锂电池,所述第一壳体上设置有为所述锂电池充电的充电口。

7. 根据权利要求3所述的一种多功能伞柄,其特征在于:所述控制开关为拨动开关。

8. 根据权利要求1所述的一种多功能伞柄,其特征在于:所述第一壳体外壁设置有外螺纹,所述容腔的腔壁上设置有与所述外螺纹相配合的内螺纹,所述第一壳体与所述伞柄本体螺纹连接。

## 一种多功能伞柄

### 技术领域

[0001] 本实用新型涉及生活用品类技术领域,特别涉及一种多功能伞柄。

### 背景技术

[0002] 下雨天走在一些小路或者没有安装路灯的路段上,在没有灯光的照射下是很难行走的,一不小心就会一脚踏进水坑,弄得满脚污渍。长时间托举手电筒也会让手臂酸痛,在另一只手拿满物品时更是很难腾出手来打手电筒的。为了解决上述问题市场上出现了很多的带有照明功能的雨伞,这些雨伞在使用的过程中普遍还存在使用问题。这些雨伞的灯光的转动角度的调整范围较小不能很好的适应雨伞使用时的倾斜角度,且不能随着雨伞的使用角度360度转动,在要使用手电筒照明时需要转动调整雨伞让手电筒的照射方向朝前,虽然可以代替使用者手动托举手电筒但是并不能想使用者操作手电筒时那样可以任意角度任意高度的照明。为了解决上述问题和完善上述照明雨伞还存在的缺陷本实用新型由此产生。

### 实用新型内容

[0003] 因此,针对上述的问题,本实用新型提出一种结构设计合理、操作简易,能为使用者照明、指引的一种多功能伞柄。

[0004] 为解决上述技术问题,本实用新型采取的解决方案为:一种多功能伞柄,包括伞柄本体,所述伞柄本体上端部开设有用于安装外部伞杆的安装孔,所述伞柄本体的自由端上设置有用于照明的照明装置,所述照明装置包括第一壳体、第二壳体,所述伞柄本体的自由端开沿轴向设有用于容纳所述第一壳体的容腔,所述第一壳体可拆装设置于所述伞柄本体上,所述第二壳体内设置有带有若干LED灯芯的灯板、反光罩、凸透镜,所述反光罩可拆卸设置于所述第二壳体内壁,所述第二壳体上开设有第一透光孔,所述凸透镜设置于所述第一透光孔上,所述第一壳体内设置有用于为所述灯板提供电源的移动电源,所述第二壳体上外壁设置有用于控制所述灯板得电或断电的控制开关,所述第一壳体与所述第二壳体之间设置有可拉伸或缩短、可任意方向转动的调整光照方向的调整装置。

[0005] 进一步改进的是:所述调整装置为可伸缩、任意转动的第一波纹管,所述第一波纹管一端设置于所述第一壳体上,另一端设置于所述第二壳体上。

[0006] 进一步改进的是:所述第二壳体内还设置有用于为使用者指引行走方向的导航装置,所述导航装置包括用于控制所述灯板上不同的LED灯芯亮或灭的控制模块、带有导向图标的透光片,所述透光片设置于所述灯板与所述反光罩之间,所述透光片上的导向图标与所述灯板上的LED灯相对应设置于所述灯板上,所述控制模块与所述控制开关及所述灯板信号连接,所述控制开关与所述移动电源信号连接。

[0007] 进一步改进的是:所述第二壳体的自由端上置有用于调节灯光照射范围大小的调光装置,所述调光装置包括可滑移套设于所述第二壳体自由端上的套筒,所述套筒上开设有第二透光孔,所述凸透镜设置于所述第二透光孔内。

[0008] 进一步改进的是:所述第一壳体与所述容腔底部之间设置有用于加长所述第二壳体长度便于手部抓握的伸缩装置,所述伸缩装置为可拉伸或缩合的第二波纹管,所述第二波纹管一端设置于所述第一壳体上。

[0009] 进一步改进的是:所述移动电源为可蓄电或放电的锂电池,所述第一壳体上设置有用于所述锂电池充电的充电口。

[0010] 进一步改进的是:所述控制开关为拨动开关。

[0011] 进一步改进的是:所述第一壳体外壁设置有外螺纹,所述容腔的腔壁上设置有与所述外螺纹相配合的内螺纹,所述第一壳体与所述伞柄本体螺纹连接。

[0012] 通过采用前述技术方案,本实用新型的有益效果是:使用本实用新型具有以下优点:

[0013] 1、本实用新型将照明装置的一部分隐藏在伞柄本体内,可以减少照明装置占用的空间,使照明装置和伞柄本体紧密配合,便于照明装置的携带和使用。

[0014] 2、本实用新型通过第一波纹管可以任意调整光线的照射角度,可绕伞柄本体轴向360度随意转动,不需要转动雨伞来配合光线的照明方向,同时可以沿伞柄本体的轴向上下180度调整光线角度,可以很好地配合雨伞任意倾斜角度的使用照明功能。

[0015] 3、本实用新型还设置有可以调整光线照射范围的调光装置,可以调节光线的照射范围、距离以及光线的强度,便于使用者根据实际使用情况观察两侧和前方的路面情况,让本实用新型的功能更全面,便于使用者使用。

[0016] 4、本实用新型还具有导航的功能,可以实时为使用者指引路线,在快改变路线方向时会通过闪烁提醒使用者注意变向。

[0017] 5、本实用新型的照明装置还可以在非下雨天时可以拆卸下来单独使用,避免需要同时拿出雨伞才能使用,增加手部重量,通过第二波纹管还可以延长手部可以握举的位置,便于使用者抓握,让照明装置可以更好的被使用。

## 附图说明

[0018] 图1是本实用新型实施例一种多功能伞柄的正视结构示意图。

[0019] 图2是本实用新型实施例一种多功能伞柄的正视结构示意图。

[0020] 图3是本实用新型实施例一种多功能伞柄中照明装置的结构示意图。

[0021] 图4是本实用新型实施例一种多功能伞柄中照明装置的结构示意图。

[0022] 图5是图4实用新型实施例一种多功能伞柄中沿A-A方向内部结构示意图。

[0023] 图6是图4实用新型实施例一种多功能伞柄中沿B-B方向内部结构示意图。

## 具体实施方式

[0024] 现结合附图和具体实施例对本实用新型进一步说明。

[0025] 参考图1至图6,本实用新型实施例所揭示的是一种多功能伞柄,包括伞柄本体11,所述伞柄本体11上端部开设有用于安装外部伞杆10的安装孔,所述伞柄本体11的自由端上设置有用于照明的照明装置,所述照明装置包括第一壳体20、第二壳体21,所述伞柄本体11的自由端开沿轴向设有用于容纳所述第一壳体20的容腔22,所述第一壳体20可拆装设置于所述伞柄本体11上,所述第一壳体20外壁设置有外螺纹23,所述容腔22的腔壁上设置有与

所述外螺纹23相配合的内螺纹24,所述第一壳体20与所述伞柄本体11螺纹连接,所述第二壳体21内设置有带有五颗LED灯芯25的灯板26、反光罩27、凸透镜28,所述反光罩27通过螺纹连接可拆卸设置于所述第二壳体21内壁,所述第二壳体21的自由端上置有用于调节灯光照射范围大小的调光装置,所述调光装置包括可滑移套设于所述第二壳体21自由端上的套筒29,所述第二壳体21外壁上设置有第一限位凸环,所述套筒29内壁上设置有第二限位凸环,通过第一限位凸环与第二限位凸环之间的配合避免套筒29脱离第二壳体21,同时第一限位凸环、第二限位凸环分别与所述套筒29内壁、所述第二壳体21外壁阻尼卡合,所述第二壳体21上开设有第一透光孔,所述套筒29上开设有第二透光孔,所述凸透镜28设置于所述第二透光孔内,所述第一壳体20内设置有用于为所述灯板26提供电源的移动电源32,所述移动电源32为可蓄电或放电的锂电池,所述第一壳体20上设置有为所述锂电池充电的充电口,所述充电口为micro接口33(本实施例中的micro接口为公知产品,且本案的改进点并不在该micro接口上,故不在此进行赘述。),所述第二壳体21上外壁设置有用以控制所述灯板26得电或断电的控制开关,所述控制开关为拨动开关34,所述第一壳体20与所述第二壳体21之间设置有可拉伸或缩短、可任意方向转动的调整装置,所述调整装置为可伸缩、任意转动的第一波纹管35,所述第一波纹管35一端设置于所述第一壳体20上,另一端设置于所述第二壳体21上。

[0026] 所述第二壳体21内还设置有用以为用户指引行走方向的导航装置,所述导航装置包括用于控制所述灯板26上不同的LED灯芯25亮或灭的控制模块、带有导向图标37的透光片38,所述控制模块为无线模块36(本实施例中的无线模块为公知产品,且本案的改进点并不在该无线模块上,故不在此进行赘述。)所述透光片38设置于所述灯板26与所述反光罩27之间,所述导向图标37为红色透明的,所述导向图标37包括直行、左拐、右拐、掉头,所述直行、左拐、右拐、掉头的导向图标37分别与所述灯板26上的四颗LED灯芯25相对应设置于所述灯板26上,还有一颗LED灯芯25用于照明使用,所述无线模块36与所述控制开关及所述灯板26信号连接,所述控制开关与所述移动电源32信号连接。

[0027] 所述第一壳体20与所述容腔22底部之间设置有用以加长所述第二壳体21长度便于手部抓握的伸缩装置,所述伸缩装置为可拉伸或缩合的第二波纹管39,所述第二波纹管39一端设置于所述第一壳体20上。

[0028] 本实用新型的使用方法:对无线模块36进行相关编程,通过拨动开关34控制锂电池与无线模块36之间相通得电或相断开断电。当无线模块36得电时,无线模块36控制照明用的LED灯芯25亮起,灯光透过透光片38在反光罩27聚光后通过第一透光孔、第二透光孔并从第二透光孔上的凸透镜28散射出去,通过滑动套筒29改变凸透镜28与光源之间的距离,凸透镜28与光源越近光线的照射范围越大,便于使用者在看清脚下的路的同时可以看清两侧路边的情况,可以避开水坑从其他地方跃过;凸透镜28与光源越远光线照射的范围越小,但是相对的光线也越集中且射程更加远,便于使用者可以看清远处;第二壳体21借助第一波纹管35可以相对调节第二壳体21与第一壳体20之间的距离,且通过第一波纹管35可以使光源绕设伞柄本体11的轴线360度无死角转动,以及沿着伞柄本体11轴线方向上下180度转动,大大增加了光源的灵活照射程度,便于使用者可以更好的照明。还可以通过手机和无线模块36进行无线连接,在不清楚路线时使用手机内的导航软件进行导航,导航的数据会传输到无线模块36上,无线模块36对数据进行处理后根据路线数据对灯板26进行控制,

当导航的数据为直行时,无线模块36控制与直行导向图标37相对的LED灯芯25亮起;当导航的数据为左拐时,无线模块36控制与左拐导向图标37相对的LED灯芯25亮起;当导航的数据为右拐时,无线模块36控制与右拐导向图标37相对的LED灯芯25亮起;当导航的数据为掉头时,无线模块36控制与掉头导向图标37相对的LED灯芯25亮起;LED灯芯25的灯光透过透光片38,穿过导向图标37的光线相应的变成红色光线,并透过凸透镜28映射在地面上,在地面上显现出相应的导向图标37,在改变路线方向的十米距离内无线模块36控制相应的LED灯芯25闪烁使地面上的导向图标37相应的闪烁来提醒使用者即将改变路线方向请注意路口情况。在非下雨天,不使用雨伞时,可以转动第一壳体20将第一壳体20从伞柄本体11上拆卸下来,使照明装置可以变成手电筒独立使用,由于伞柄本体11的长度有限所以第一壳体20的长度也是有限的,这样可以减少照明装置的占用空间,便于携带,但是不便于使用者抓握,所以这个时候可以拉伸第二波纹管39,拉伸后的波纹管的长度加上第一壳体20长度增加了使用者可以抓握的位置,便于使用者的使用,同时增大本实用新型的通用性。

[0029] 以上显示和描述了本实用新型的基本原理和主要特征及其优点,本行业的技术人员应该了解,本实用新型不受上述实施例的限制,上述实施例和说明中描述的只是说明本实用新型的原理,在不脱离本实用新型精神和范围的前提下,本实用新型还会有各种变化和进步,这些变化和进步都落入要求保护的本实用新型范围内,本实用新型要求保护范围由所附的权利要求书及其等效物界定。

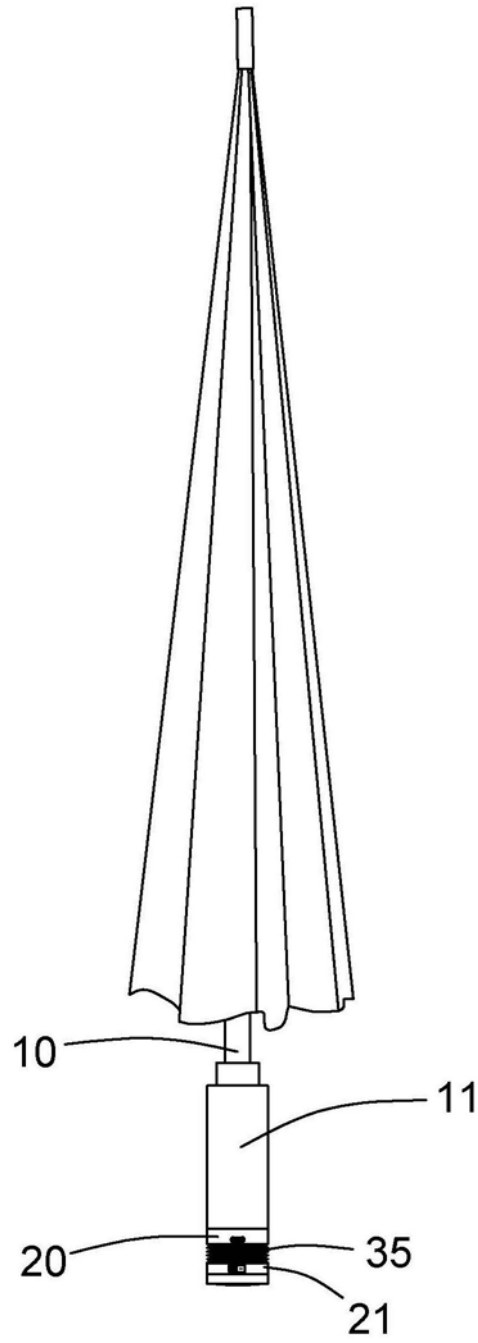


图1

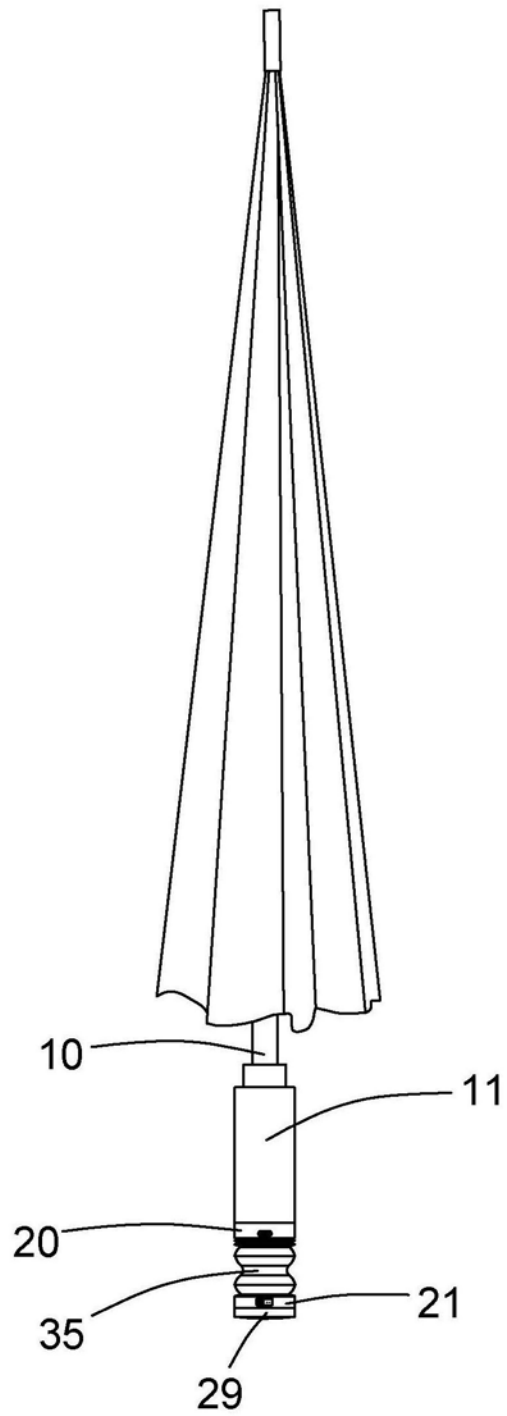


图2



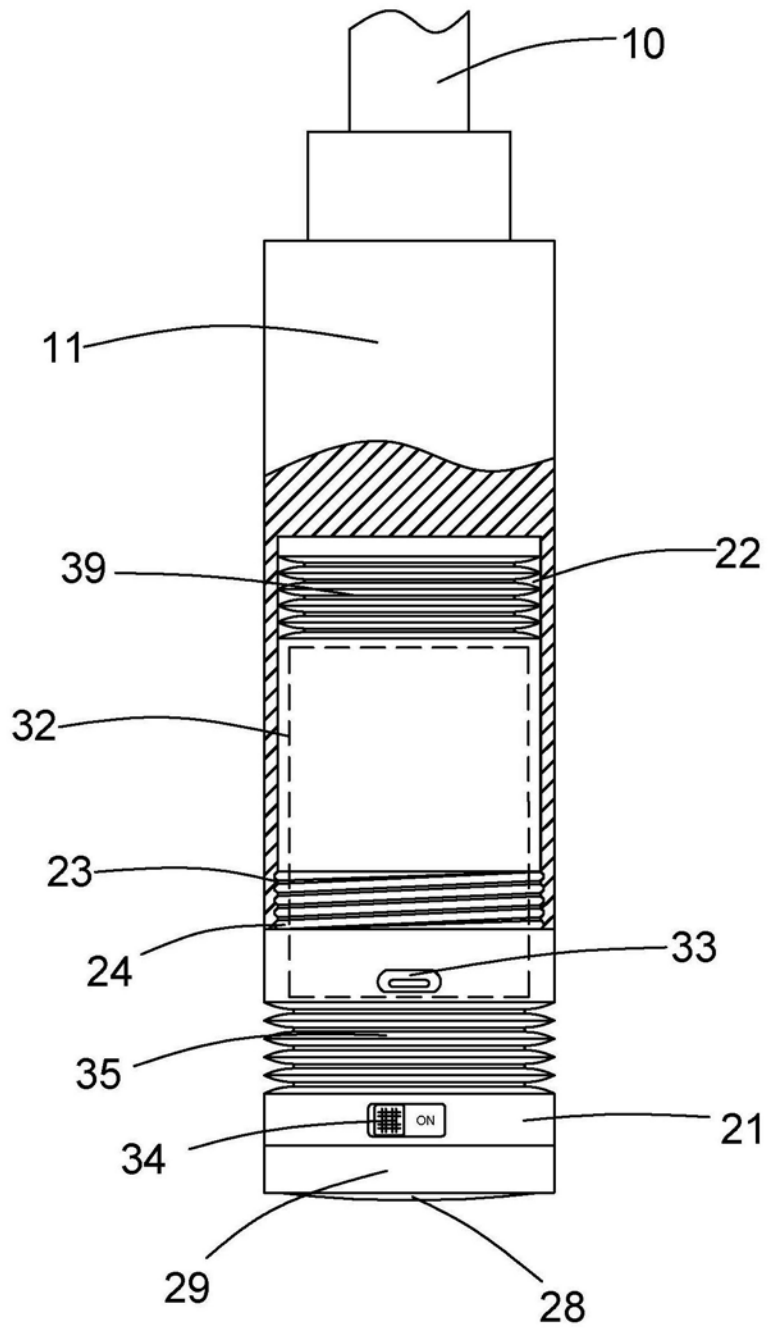


图3

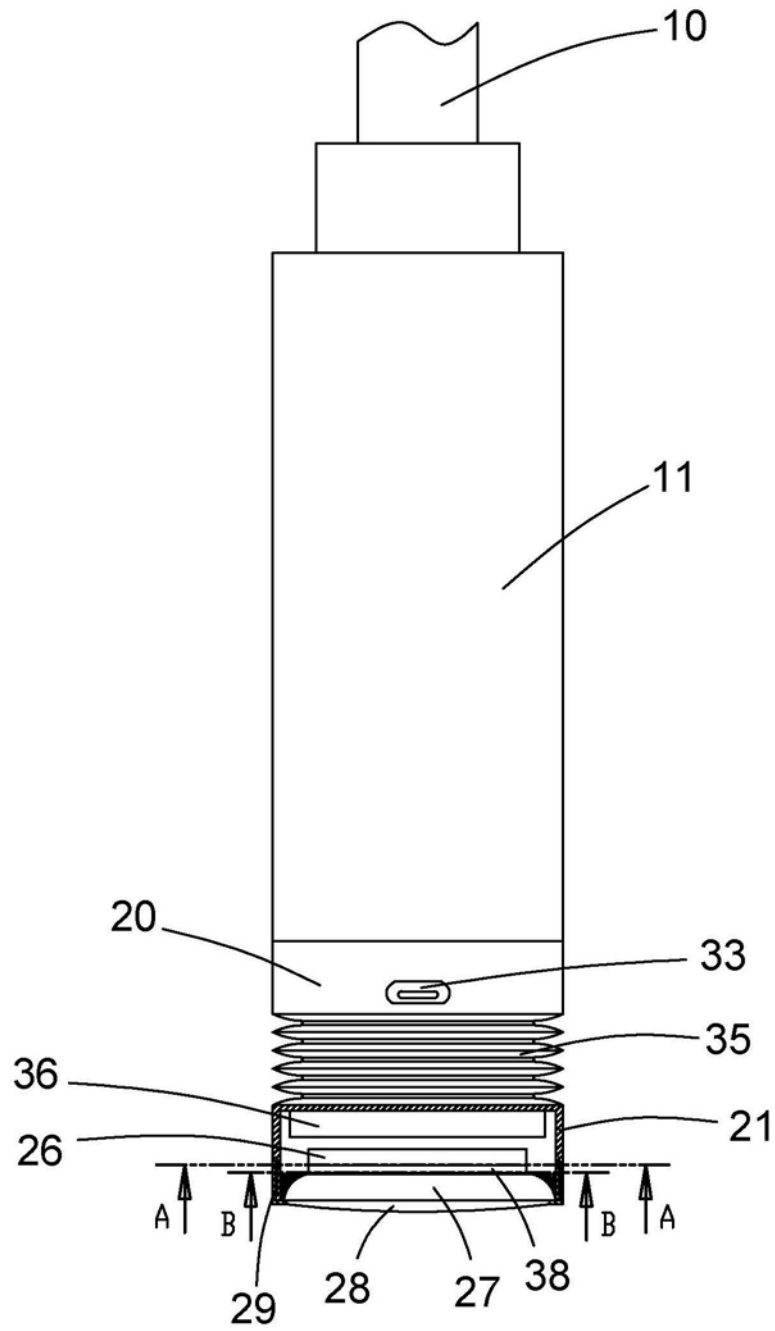


图4

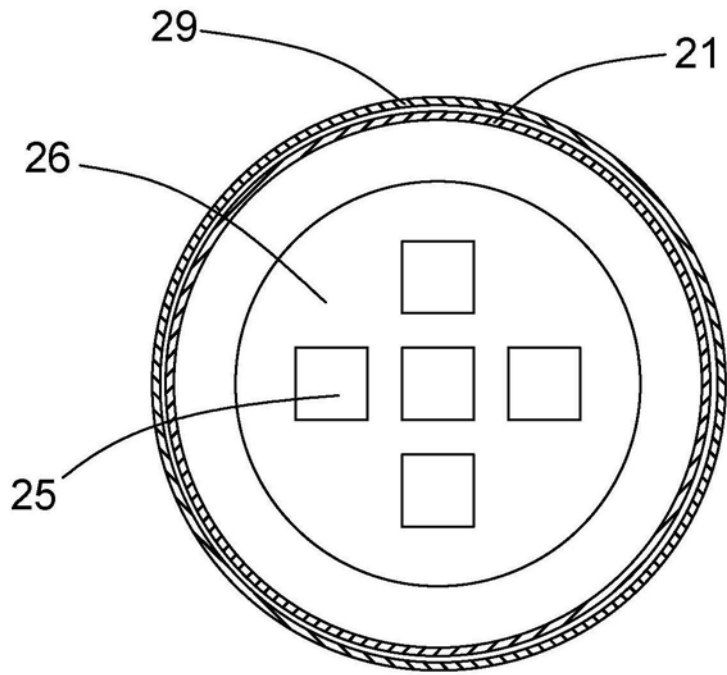


图5

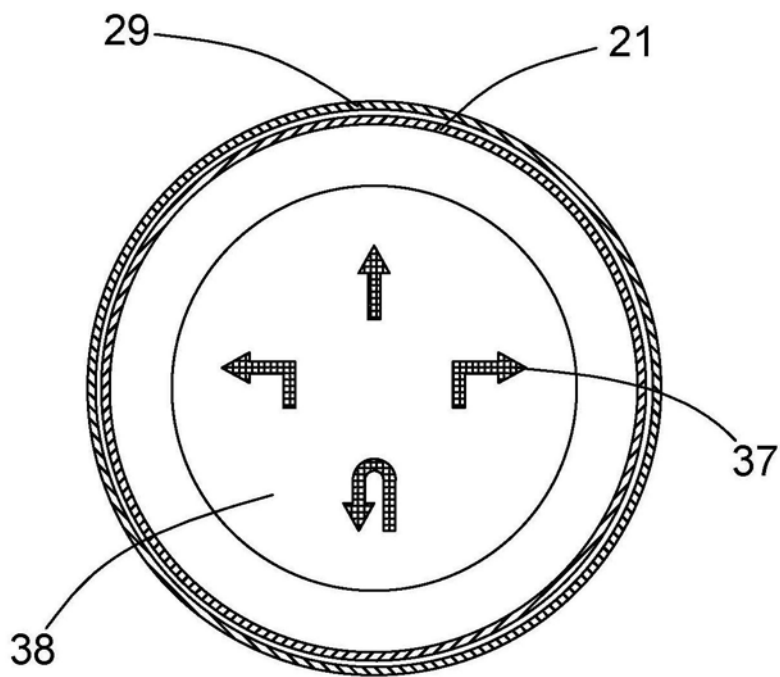


图6