



(12) 实用新型专利

(10) 授权公告号 CN 212088469 U

(45) 授权公告日 2020.12.08

(21) 申请号 202020378772.X

(22) 申请日 2020.03.23

(73) 专利权人 海峡(晋江)伞业科技创新中心有限公司

地址 362000 福建省泉州市晋江市东石镇金瓯工业区130号

(72) 发明人 蔡开展 曾志超

(74) 专利代理机构 泉州市宽胜知识产权代理事务所(普通合伙) 35229

代理人 张荣

(51) Int.Cl.

A45B 9/02 (2006.01)

A45B 3/10 (2006.01)

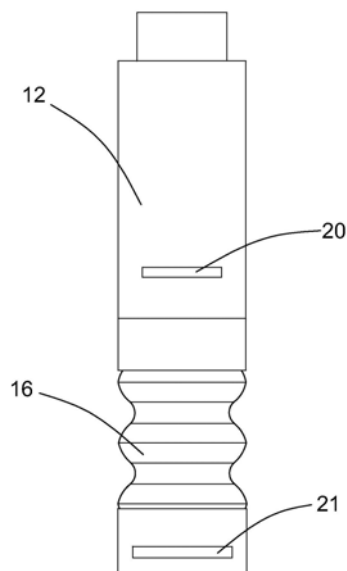
权利要求书1页 说明书4页 附图9页

(54) 实用新型名称

一种便于携带零钱的伞柄

(57) 摘要

本实用新型提出一种结构设计合理、操作简易、既能便于硬币的收纳,又能取出使用的一种便于携带零钱的伞柄,包括伞柄本体,所述伞柄本体上端部开设有用于安装伞杆的安装孔,所述伞柄本体上设置有便于收纳和取出硬币使用的储蓄装置,所述储蓄装置包括上壳体、下壳体,所述上壳体与所述下壳体之间设置有可延展或缩合的伸缩管,所述伸缩管一端与所述上壳体相连通,另一端与所述下壳体相连通,所述伞柄本体下端面向上开设有用于容纳所述上壳体的空腔,所述上壳体可拆装设置于所述空腔内,所述上壳体开设有用于收纳硬币的第一投币口,所述上壳体内位于所述第一投币口位置设置有用于限制硬币从所述第一投币口脱出的投币装置,所述下壳体开设有用于取出硬币的出币口,所述下壳体内位于所述出币口位置设置有取币装置。



1. 一种便于携带零钱的伞柄,包括伞柄本体,所述伞柄本体上端部开设有用于安装伞杆的安装孔,其特征在于:所述伞柄本体上设置有便于收纳和取出硬币使用的储蓄装置,所述储蓄装置包括上壳体、下壳体,所述上壳体与所述下壳体之间设置有可延展或缩合的伸缩管,所述伸缩管一端与所述上壳体相连通,另一端与所述下壳体相连通,所述伞柄本体下端面向上开设有用于容纳所述上壳体的空腔,所述上壳体可拆装设置于所述空腔内,所述上壳体开设有用于收纳硬币的第一投币口,所述上壳体内位于所述第一投币口位置设置有用于限制硬币从所述第一投币口脱出的投币装置,所述下壳体开设有用于取出硬币的出币口,所述下壳体内位于所述出币口位置设置有取币装置。

2. 根据权利要求1所述的一种便于携带零钱的伞柄,其特征在于:所述第一投币口位于所述空腔内,所述伞柄本体上开设有第二投币口,所述第二投币口与所述上壳体内部相连通。

3. 根据权利要求1所述的一种便于携带零钱的伞柄,其特征在于:所述上壳体与所述下壳体的相向端分别设置有挡环,所述伸缩管缩合时可隐藏在上壳体与下壳体之间的两个所述挡环内。

4. 根据权利要求1或2或3所述的一种便于携带零钱的伞柄,其特征在于:所述投币装置包括挡块,所述挡块可滑移设置于所述上壳体内位于所述第一投币口处,所述挡块下端部沿第一投币口向挡块中心斜向下开设有斜面,所述挡块与所述上壳体上端部之间设置有用以使所述挡块复位的复位件。

5. 根据权利要求4所述的一种便于携带零钱的伞柄,其特征在于:所述复位件为弹簧,所述弹簧一端设置于所述上壳体上端部,所述挡块设置于所述弹簧的自由端。

6. 根据权利要求1或2或3所述的一种便于携带零钱的伞柄,其特征在于:所述取币装置包括用于盛放硬币的置物盘,所述置物盘可滑移出所述出币口设置于所述下壳体内,所述置物盘与所述下壳体的内壁之间设置有若干条用于限制硬币向下运动的螺旋伸缩线,所述螺旋伸缩线一端设置于所述下壳体内壁,自由端设置于所述置物盘,所述下壳体内设置有用以驱动所述置物盘滑出出币口以及驱动所述螺旋伸缩线伸长的驱动装置。

7. 根据权利要求6所述的一种便于携带零钱的伞柄,其特征在于:所述驱动装置包括开设于所述下壳体底部的滑槽,所述滑槽内设置有滑块,所述滑块一端设置于所述置物盘上,所述螺旋伸缩线的自由端设置于所述滑块上。

8. 根据权利要求7所述的一种便于携带零钱的伞柄,其特征在于:所述置物盘下方设置有支撑板,所述支撑板可滑移设置于所述下壳体内,所述滑块设置于所述支撑板上,所述置物盘可翻转设置于所述支撑板上。

9. 根据权利要求8所述的一种便于携带零钱的伞柄,其特征在于:所述置物盘位于出币口一端与支撑板之间设置有用以翻转的合页,所述合页一端设置于所述支撑板上端面,另一端设置于所述置物盘下端部。

## 一种便于携带零钱的伞柄

### 技术领域

[0001] 本实用新型涉及生活用品类技术领域,特别涉及一种便于携带零钱的伞柄。

### 背景技术

[0002] 国家一直在提倡绿色出行,也已经把公交车的费用降到最低了,现在很多城市都实行了一票制,车票仅需要一元或两元就可以乘坐全程,减轻了人们的出行费用。由于上车的乘客很多,为了不耽误大家的时间,我们需要提前备好零钱,但是夏天或雨天一只手打伞一只手拎东西时很难提前准备硬币,我们在公交车上可以经常看到大家几乎都是上车后再拿出硬币投币,这样就影响到后面的乘客上车,同时耽误了车上的乘客们的宝贵时间,使乘坐公交车的时长要延长很多,这也是大多数人不愿意花费时间搭乘公交车的原因之一。现在雨伞是大家使用的最普遍的生活用品之一,不管是雨天出行还是晴天出行都是大家必备的物品之一,如果能将硬币和雨伞放置在一起,这样既能方便平时找零时硬币的收纳,又能方便搭乘公交时的硬币投币,一举两得。为了便利大家的出行,本案由此产生。

### 实用新型内容

[0003] 因此,针对上述的问题,本实用新型提出一种结构设计合理、操作简易、既能便于硬币的收纳,又能取出使用的一种便于携带零钱的伞柄。

[0004] 为解决上述技术问题,本实用新型采取的解决方案为:一种便于携带零钱的伞柄,包括伞柄本体,所述伞柄本体上端部开设有用于安装伞杆的安装孔,所述伞柄本体上设置有便于收纳和取出硬币使用的储蓄装置,所述储蓄装置包括上壳体、下壳体,所述上壳体与所述下壳体之间设置有可延展或缩合的伸缩管,所述伸缩管一端与所述上壳体相连通,另一端与所述下壳体相连通,所述伞柄本体下端面向上开设有用于容纳所述上壳体的空腔,所述上壳体可拆装设置于所述空腔内,所述上壳体开设有用于收纳硬币的第一投币口,所述上壳体内位于所述第一投币口位置设置有用于限制硬币从所述第一投币口脱出的投币装置,所述下壳体开设有用于取出硬币的出币口,所述下壳体内位于所述出币口位置设置有取币装置。

[0005] 进一步改进的是:所述第一投币口位于所述空腔内,所述伞柄本体上开设有第二投币口,所述第二投币口与所述上壳体内部相连通。

[0006] 进一步改进的是:所述上壳体与所述下壳体的相向端分别设置有挡环,所述伸缩管缩合时可隐藏在上壳体与下壳体之间的两个所述挡环内。

[0007] 进一步改进的是:所述投币装置包括挡块,所述挡块可滑移设置于所述上壳体内位于所述第一投币口处,所述挡块下端部沿第一投币口向挡块中心斜向下开设有斜面,所述挡块与所述上壳体上端部之间设置有用于使所述挡块复位的复位件。

[0008] 进一步改进的是:所述复位件为弹簧,所述弹簧一端设置于所述上壳体上端部,所述挡块设置于所述弹簧的自由端。

[0009] 进一步改进的是:所述取币装置包括用于盛放硬币的置物盘,所述置物盘可滑移

出所述出币口设置于所述下壳体内,所述置物盘与所述下壳体的内壁之间设置有若干条用于限制硬币向下运动的螺旋伸缩线,所述螺旋伸缩线一端设置于所述下壳体内壁,自由端设置于所述置物盘,所述下壳体内设置有用于驱动所述置物盘滑出出币口以及驱动所述螺旋伸缩线伸长的驱动装置。

[0010] 进一步改进的是:所述驱动装置包括开设于所述下壳体底部的滑槽,所述滑槽内设置有滑块,所述滑块一端设置于所述置物盘上,所述螺旋伸缩线的自由端设置于所述滑块上。

[0011] 进一步改进的是:所述置物盘下方设置有支撑板,所述支撑板可滑移设置于所述下壳体内,所述滑块设置于所述支撑板上,所述置物盘可翻转设置于所述支撑板上。

[0012] 进一步改进的是:所述置物盘位于出币口一端与支撑板之间设置有用于翻转的合页,所述合页一端设置于所述支撑板上端面,另一端设置于所述置物盘下端部。

[0013] 通过采用前述技术方案,本实用新型的有益效果是:使用本实用新型具有以下优点:

[0014] 1、雨伞本身就是生活中的一种辅助工具,经常陪伴在大家身旁,本实用新型在雨伞的伞柄上设置了便于收纳和使用硬币的储蓄装置,让雨伞可以更好的为人们所使用,让伞柄的功能多样化,更贴近日常使用,雨伞被使用时是随时拿在手上,这样就便于使用伞柄对零散的硬币进行收纳以及便于零钱的整理与使用,让大家可以重视硬币的使用。

[0015] 2、使用本实用新型可以对硬币进行收纳,只需要将硬币投入伞柄本体上的第二投币口即可,收纳过程十分简易,同时在储蓄到一定量的硬币后可以拉伸伸缩管增大储蓄装置的储蓄空间,在硬币数量较少时可以缩合伸缩管以减少储蓄装置的占用空间,让本实用新型可以便于携带,可以更好的为人们所使用。

[0016] 3、本实用新型取出硬币的过程容易操作,老人小孩都可以轻松使用,同时可以快速取出硬币,只需要滑动下壳体底部的滑块,让滑块带动支撑板和置物盘和置物盘内的硬币滑移出出币口即可使用硬币,同时置物盘还可以相对于支撑板进行翻转倒出硬币,便于在使用雨伞遮阳或遮雨时翻转置物盘取出硬币使用。

[0017] 4、本实用新型储蓄的硬币可以快速取出,在排队上公交车时可以快速取出硬币投币,避免阻挡在门口影响他人搭乘公交车,避免影响乘客的时间。

[0018] 5、本实用新型的储蓄装置还可以从伞柄上拆卸下来单独使用,在不使用雨伞时也可以利用储蓄装置收纳和使用零钱,增加本实用新型的实用性。

## 附图说明

[0019] 图1是本实用新型实施例一种便于携带零钱的伞柄的结构示意图。

[0020] 图2是本实用新型实施例一种便于携带零钱的伞柄的结构示意图。

[0021] 图3是本实用新型实施例一种便于携带零钱的伞柄的展开收纳零钱的结构示意图。

[0022] 图4是本实用新型实施例一种便于携带零钱的伞柄的仰视结构示意图。

[0023] 图5是本实用新型实施例一种便于携带零钱的伞柄的内部结构示意图。

[0024] 图6是本实用新型实施例一种便于携带零钱的伞柄的展开后的内部结构示意图。

[0025] 图7是图6实用新型实施例一种便于携带零钱的伞柄中A处的局部结构放大图。

[0026] 图8是图6实用新型实施例一种便于携带零钱的伞柄中B处的局部结构放大图。

[0027] 图9是本实用新型实施例一种便于携带零钱的伞柄中置物盘的结构示意图。

### 具体实施方式

[0028] 现结合附图和具体实施例对本实用新型进一步说明。

[0029] 参考图1至图9,本实用新型实施例所揭示的是一种便于携带零钱的伞柄,包括伞柄本体12,所述伞柄本体12上端部开设有用于安装伞杆的安装孔,所述伞柄本体12上设置有便于收纳和取出硬币使用的储蓄装置,所述储蓄装置包括上壳体14、下壳体15,所述上壳体14与所述下壳体15之间设置有可延展或缩合的伸缩管16,所述伸缩管16为可折叠的折叠管,所述上壳体14与所述下壳体15的相向端分别设置有挡环17,所述伸缩管16缩合时可隐藏在上壳体14与下壳体15之间的两个所述挡环17内,所述伸缩管16一端与所述上壳体14相连通,另一端与所述下壳体15相连通,所述伞柄本体12下端面向上开设有用于容纳所述上壳体14的空腔,所述上壳体14通过螺纹连接可拆装设置于所述空腔内,所述上壳体14开设有用于收纳硬币的第一投币口19,所述第一投币口19位于所述空腔内,所述伞柄本体12上开设有第二投币口20,所述第二投币口20与所述上壳体14内部相连通,所述上壳体14内位于所述第一投币口19位置设置有用于限制硬币从所述第一投币口19脱出的投币装置,所述下壳体15开设有用于取出硬币的出币口21,所述下壳体15内位于所述出币口21位置设置有取币装置。

[0030] 所述投币装置包括挡块22,所述挡块22可滑移设置于所述上壳体14内位于所述第一投币口19处,所述挡块22下端部沿第一投币口19向挡块22中心斜向下开设有斜面23,所述挡块22与所述上壳体14上端部之间设置有用于使所述挡块22复位的复位件,所述复位件为弹簧24,所述弹簧24一端设置于所述上壳体14上端部,所述挡块22设置于所述弹簧24的自由端。

[0031] 所述取币装置包括用于盛放硬币的置物盘25,所述置物盘25下方设置有支撑板26,所述置物盘25及支撑板26可滑移出所述出币口21设置于所述下壳体15内,所述置物盘25可翻转设置于所述支撑板26上,所述置物盘25位于出币口21一端与支撑板26之间设置有用于翻转的合页27,所述合页27一端设置于所述支撑板26上端面,另一端设置于所述置物盘25下端部,所述置物盘25与所述下壳体15的内壁之间设置有三条用于限制硬币向下运动的螺旋伸缩线28,所述下壳体15内设置有用于驱动所述置物盘25滑出出币口21以及驱动所述螺旋伸缩线28伸长的驱动装置。所述驱动装置包括开设于所述下壳体15底部的滑槽29,所述滑槽29内设置有滑块30,所述滑块30一端设置于所述支撑板26上,所述螺旋伸缩线28一端设置于所述下壳体15内壁,自由端设置于所述滑块30上。

[0032] 本实用新型的使用方法:在雨天或者是艳阳天使用本实用新型时,首先拉伸折叠伞骨11并打开伞面13进行遮雨或遮阳,在不使用时将伞面13和伞骨11收合即可。在有硬币需要收纳时,将硬币塞入伞柄本体12上的第二投币口20,硬币先经过第二投币口20再经过第一投币口19并沿着挡块22的斜面23进入上壳体14内部,在硬币进入上壳体14内部的过程中硬币对挡块22有一个向上的作用力,在硬币的作用下挡块22向上滑移并挤压弹簧24,在硬币完全进入上壳体14内时硬币在重力的作用下掉落在上壳体14内,并沿着伸缩管16掉落到下壳体15,同时挡块22在弹簧24的作用下向下滑移进行复位,使挡块22重新遮挡住第一

投币口19。在上壳体14与下壳体15内部的硬币累积到一定量时拉伸伸缩管16可以增大用来储蓄硬币的空间。伸缩管16不拉伸时可以隐藏在上壳体14与下壳体15之间,可以减少储蓄装置的体积大小,便于本实用新型的携带。在需要使用硬币时,手部驱动滑块30沿滑槽29滑动,使支撑板26和置物盘25滑移出出币口21,在置物盘25滑移出出币口21的同时在滑块30的作用下螺旋伸缩线28向出币口21方向被拉伸从而限制住硬币向下运动,避免硬币在置物盘25滑移出后向下运动使置物盘25不能复位。置物盘25滑移出出币口21时,在不使用本实用新型遮阳或遮雨时可以反向转动伞体使硬币掉落出置物盘25,便于使用;在使用雨伞时可以手动翻转置物盘25使硬币掉落出置物盘25,随后再次转动置物盘25使其复位。取出硬币后手动驱动滑块30使滑块30带动支撑板26和置物盘25进行复位,在置物盘25及支撑板26复位的过程中螺旋伸缩线28也慢慢缩合复位。

[0033] 在不使用雨伞时可以将储蓄装置从伞柄本体12上拆卸下来,转动上壳体14使其从伞柄本体12上脱离即可,便于储蓄装置的单独使用,增加本实用新型的实用性。

[0034] 以上显示和描述了本实用新型的基本原理和主要特征及其优点,本行业的技术人员应该了解,本实用新型不受上述实施例的限制,上述实施例和说明中描述的只是说明本实用新型的原理,在不脱离本实用新型精神和范围的前提下,本实用新型还会有各种变化和进步,这些变化和进步都落入要求保护的本实用新型范围内,本实用新型要求保护范围由所附的权利要求书及其等效物界定。

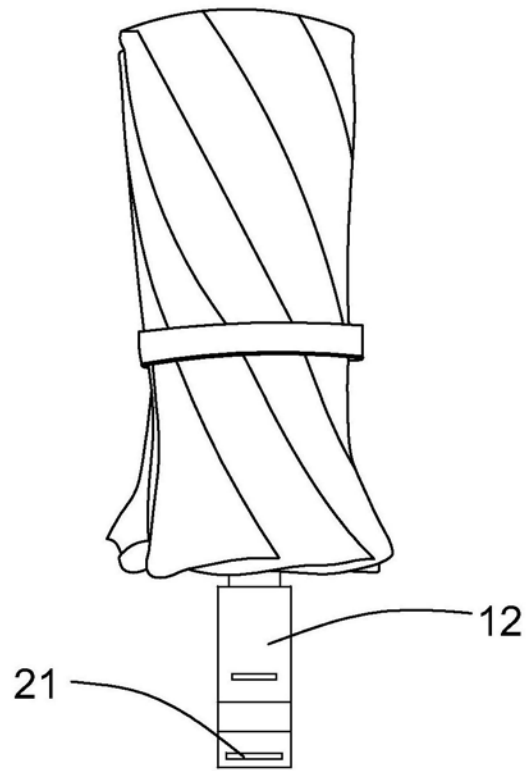


图1

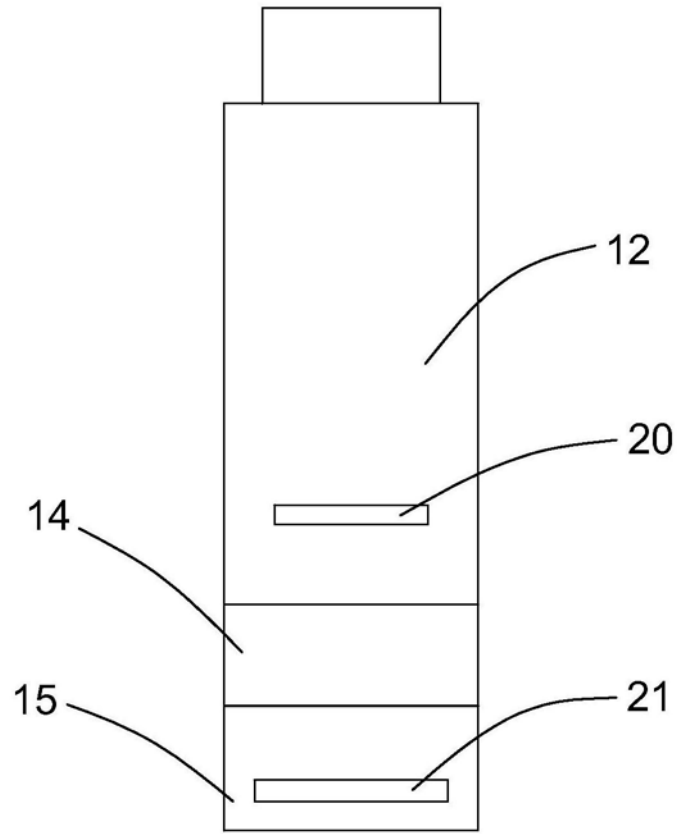


图2



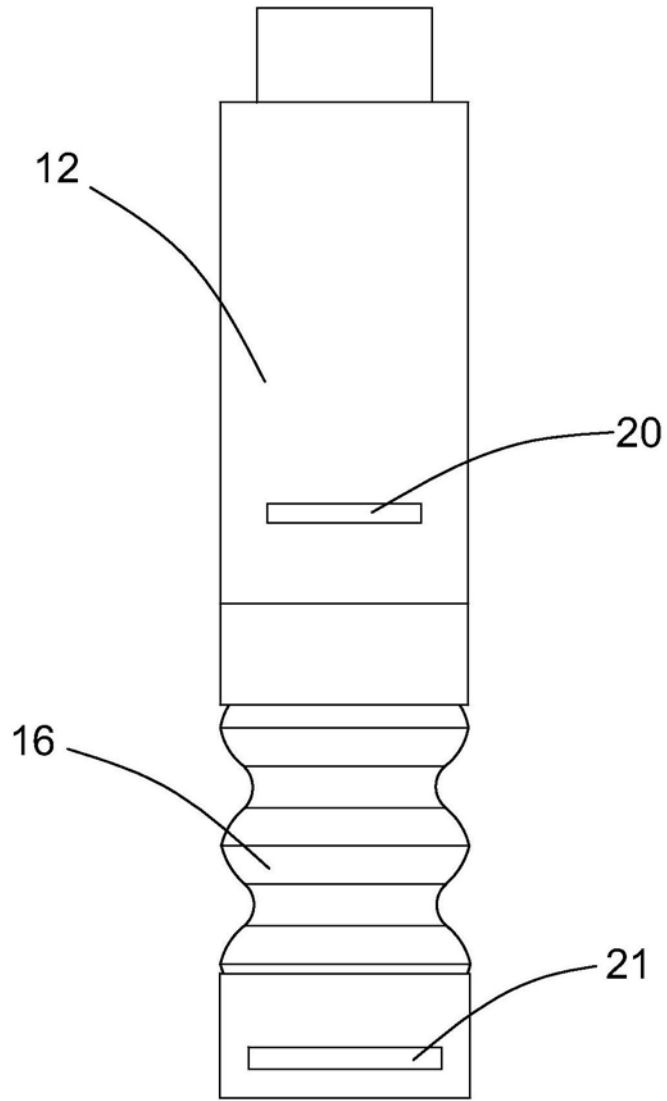


图3

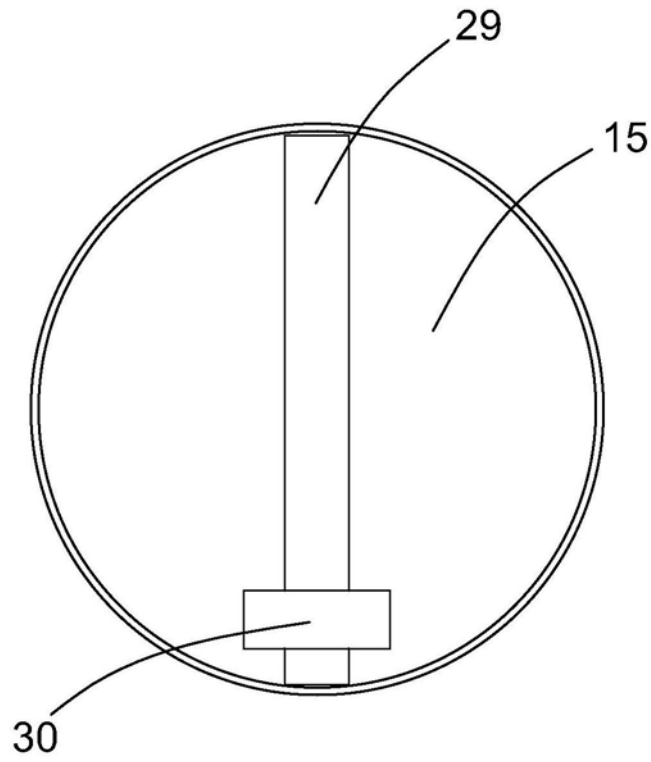


图4

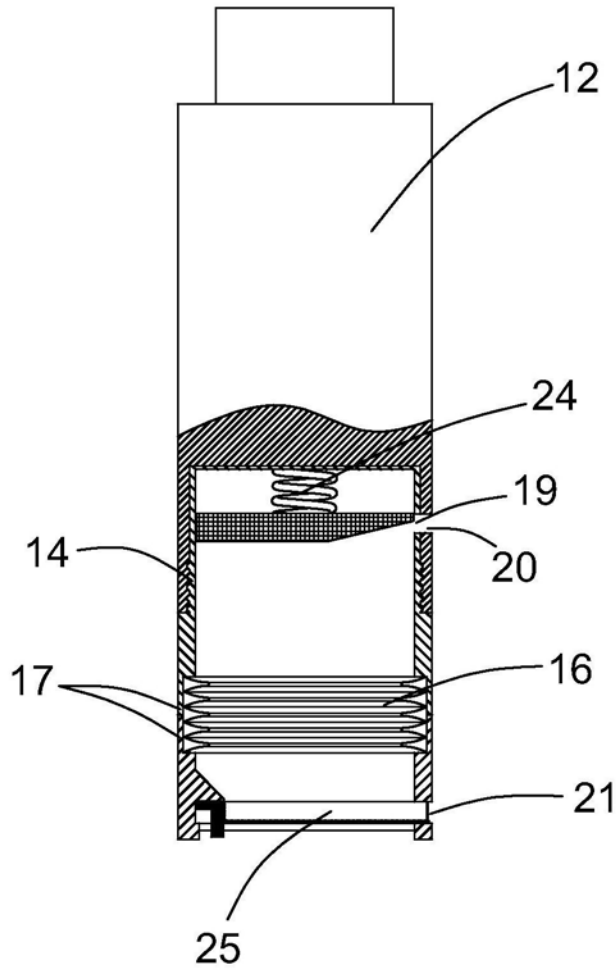


图5

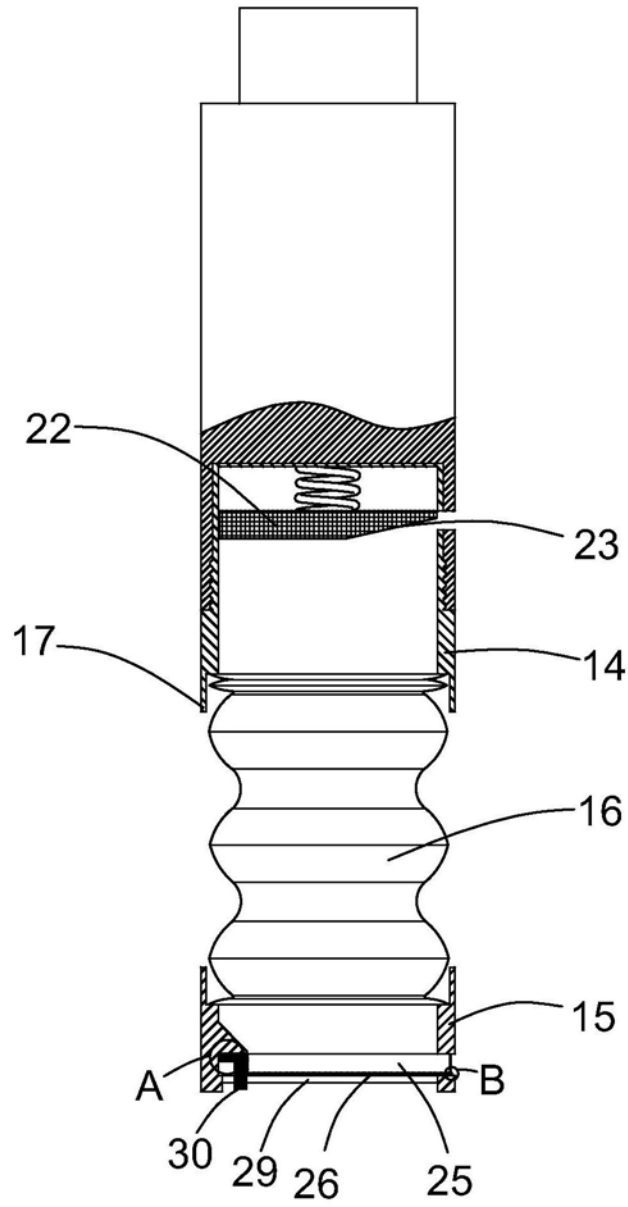


图6

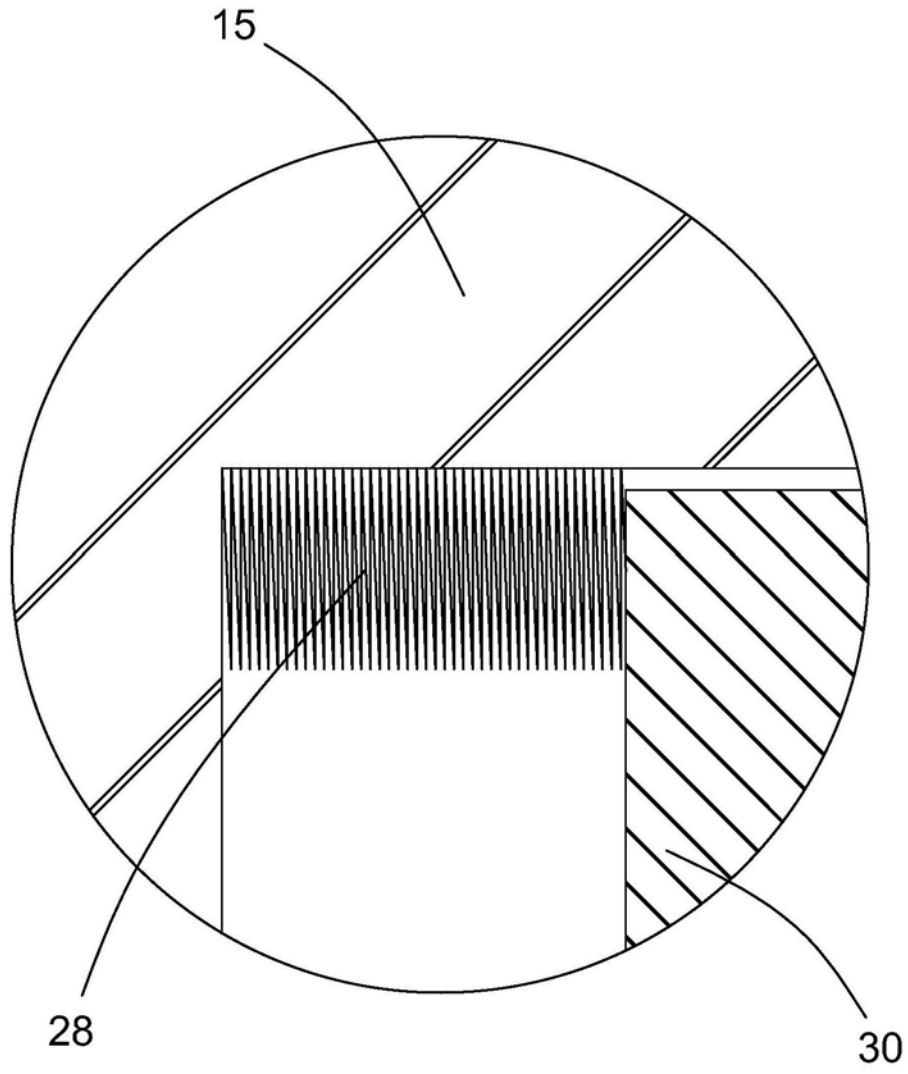


图7

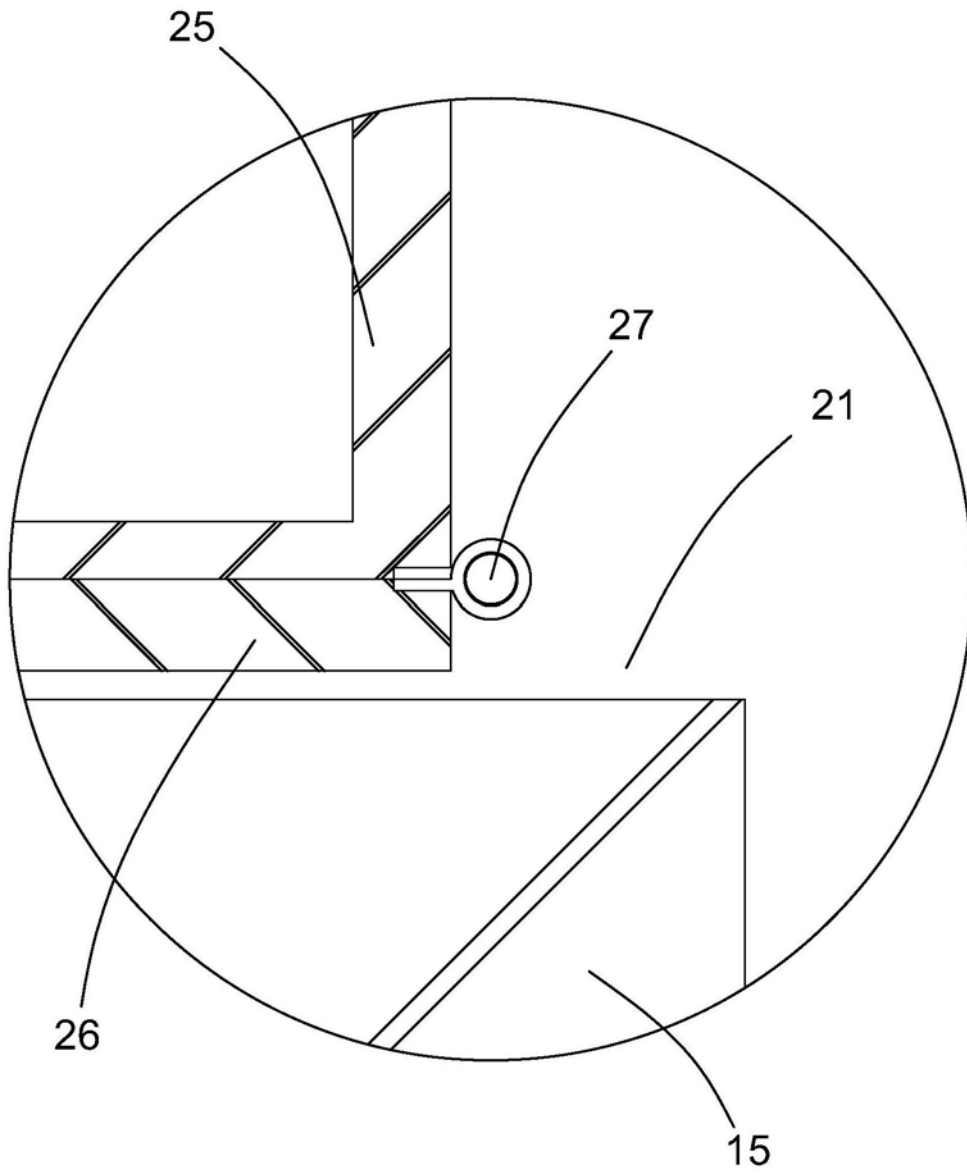


图8

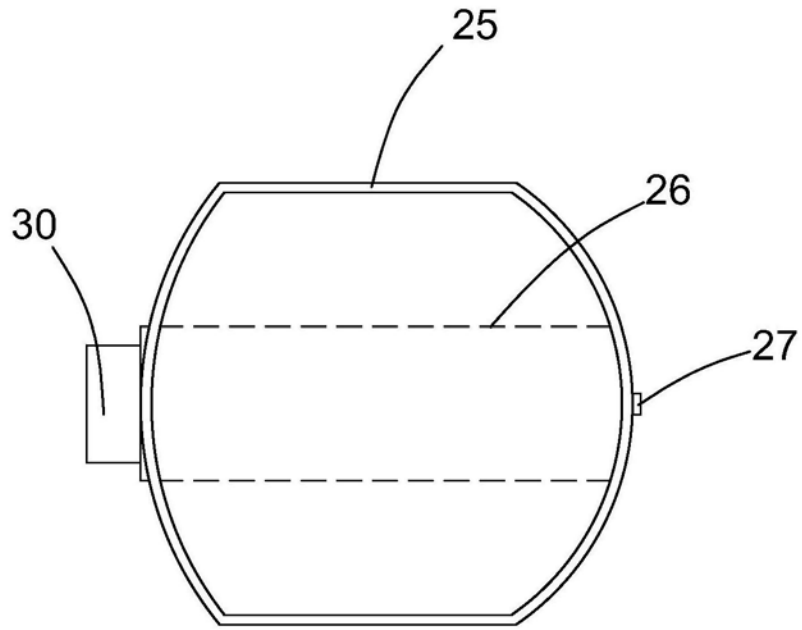


图9