



(12) 实用新型专利

(10) 授权公告号 CN 212088468 U

(45) 授权公告日 2020.12.08

(21) 申请号 202020367324.X

H02J 50/00 (2016.01)

(22) 申请日 2020.03.20

H02J 50/40 (2016.01)

(73) 专利权人 海峡(晋江)企业科技创新中心有限公司

(ESM) 同样的发明创造已同日申请发明专利

地址 362000 福建省泉州市晋江市东石镇金瓯工业区130号

(72) 发明人 王天注 王美娥 蔡栋梁

(74) 专利代理机构 泉州市宽胜知识产权代理事务所(普通合伙) 35229

代理人 张荣

(51) Int. Cl.

A45B 9/02 (2006.01)

A45B 25/00 (2006.01)

A45B 11/00 (2006.01)

H02J 7/00 (2006.01)

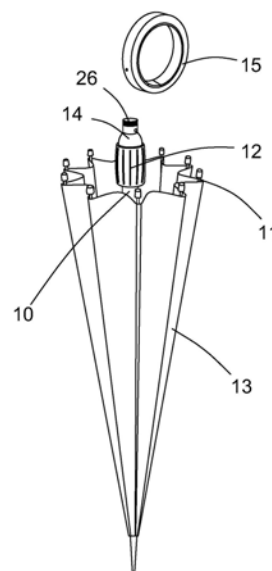
权利要求书1页 说明书5页 附图7页

(54) 实用新型名称

感应防丢失伞及其无线充电装置

(57) 摘要

本实用新型提出一种结构设计合理、操作简易,防止伞具丢失的感应防丢失伞及其无线充电装置,感应防丢失伞,包括伞杆、伞骨、伞柄、伞面,所述伞骨设置于所述伞杆的下端部,所述伞柄设置于所述伞杆的上端部,所述伞面设置于所述伞骨上,所述伞柄上端部设置有防止伞具丢失的感应机构,所述感应机构包括设置于所述伞柄上的信号发射装置以及可拆装携带设置于所述信号发射装置上的信号接收装置。



1. 感应防丢失伞,包括伞杆、伞骨、伞柄、伞面,所述伞骨设置于所述伞杆的下端部,所述伞柄设置于所述伞杆的上端部,所述伞面设置于所述伞骨上,其特征在于:所述伞柄上端部设置有防止伞具丢失的感应机构,所述感应机构包括设置于所述伞柄上的信号发射装置以及可拆装携带设置于所述信号发射装置上的信号接收装置。

2. 根据权利要求1所述的感应防丢失伞,其特征在于:所述信号发射装置包括壳体,所述壳体的下端部固定设置于所述伞柄的上端部上,所述壳体内设置有无线发射模块、第一控制模块、为无线发射模块和第一控制模块供电的第一蓄电池以及为第一蓄电池充电的第一无线充电接收模块,所述第一蓄电池、无线发射模块均与所述第一控制模块电性连接,所述第一无线充电接收模块与所述第一蓄电池电性连接,所述壳体上还设置有用于提醒第一蓄电池电量的第一LED指示灯,所述第一LED指示灯与所述第一控制模块电性连接。

3. 根据权利要求2所述的感应防丢失伞,其特征在于:所述壳体内还设置用于找回伞具的GPS模块,所述GPS模块与所述第一控制模块电性连接。

4. 根据权利要求2所述的感应防丢失伞,其特征在于:所述信号接收装置包括环形壳体,所述环形壳体可拆装设置于所述壳体的上端部,所述环形内部设置有无线接收模块、第二控制模块、振动模块、为无线接收模块、第二控制模块和振动模块供电的第二蓄电池以及为第二蓄电池充电的第二无线充电接收模块,所述第一蓄电池、振动模块、无线接收模块均与所述第二控制模块电性连接,所述第二无线充电接收模块与所述第二蓄电池电性连接,所述环形壳体上还设置有用于提醒第二蓄电池电量的第二LED指示灯,所述第二LED指示灯与所述第二控制模块电性连接。

5. 根据权利要求4所述的感应防丢失伞,其特征在于:所述环形壳体内侧壁上固定绕设有用于弹性缓冲层。

6. 根据权利要求4所述的感应防丢失伞,其特征在于:所述壳体的上端部外壁开设有外螺纹,所述环形壳体的外壁上垂直于环形壳体的中轴线开设有与所述外螺纹相配合的内螺纹孔。

7. 根据权利要求1所述的感应防丢失伞,其特征在于:所述伞面内表面喷涂有防晒涂层。

8. 感应防丢失伞的无线充电装置,其特征在于:包括充电装置壳体,所述充电装置壳体一端面上开设有用于卡合信号发射装置的壳体及信号接收装置的环形壳体卡槽,所述充电装置壳体内部对应伞具上的信号发射装置的壳体内部的第一无线充电接收模块以及信号接收装置的环形壳体内部的第二无线充电接收模块位置分别设置有第一无线充电发射模块、第二无线充电发射模块。

## 感应防丢失伞及其无线充电装置

### 技术领域

[0001] 本实用新型涉及生活用品类技术领域,特别涉及一种感应防丢失伞及其无线充电装置。

### 背景技术

[0002] 伞是我们日常生活中常用的生活用品,直柄伞或者是淋湿后的伞不便收纳放置需要我们随手拿着,这样不利于使用者的活动,所以大部分的商店或大楼都会设置集中放置伞具的收纳筐,让使用者可以脱离伞具的束缚,无阻碍的做事,但是我们不难发现许多人在离开时总是会忘记将伞具携带走,而且去过的地方多了之后就会忘记是将伞具遗落在哪里,造成伞具的丢失,给使用者带来困扰。本案的设计者就是一位忘性大的人,为了避免设计者自己丢失伞具同时帮助他人解决伞具丢失的问题,本案由此产生。

### 实用新型内容

[0003] 因此,针对上述的问题,本实用新型提出一种结构设计合理、操作简易,防止伞具丢失的感应防丢失伞及其无线充电装置。

[0004] 为解决上述技术问题,本实用新型采取的解决方案为:感应防丢失伞,包括伞杆、伞骨、伞柄、伞面,所述伞骨设置于所述伞杆的下端部,所述伞柄设置于所述伞杆的上端部,所述伞面设置于所述伞骨上,所述伞柄上端部设置有防止伞具丢失的感应机构,所述感应机构包括设置于所述伞柄上的信号发射装置以及可拆装携带设置于所述信号发射装置上的信号接收装置。

[0005] 进一步改进的是:所述信号发射装置包括壳体,所述壳体的下端部固定设置于所述伞柄的上端部上,所述壳体内设置有无线发射模块、第一控制模块、为无线发射模块和第一控制模块供电的第一蓄电池以及为第一蓄电池充电的第一无线充电接收模块,所述第一蓄电池、无线发射模块均与所述第一控制模块电性连接,所述第一无线充电接收模块与所述第一蓄电池电性连接,所述壳体上还设置有用于提醒第一蓄电池电量的第一LED指示灯,所述第一LED指示灯与所述第一控制模块电性连接。

[0006] 进一步改进的是:所述壳体内还设置用于找回伞具的GPS模块,所述GPS模块与所述第一控制模块电性连接。

[0007] 进一步改进的是:所述信号接收装置包括环形壳体,所述环形壳体可拆装设置于所述壳体的上端部,所述环形内部设置有无线接收模块、第二控制模块、振动模块、为无线接收模块、第二控制模块和振动模块供电的第二蓄电池以及为第二蓄电池充电的第二无线充电接收模块,所述第一蓄电池、振动模块、无线接收模块均与所述第二控制模块电性连接,所述第二无线充电接收模块与所述第二蓄电池电性连接,所述环形壳体上还设置有用于提醒第二蓄电池电量的第二LED指示灯,所述第二LED指示灯与所述第二控制模块电性连接。

[0008] 进一步改进的是:述环形壳体内侧壁上固定绕设有用于弹性缓冲层。

[0009] 进一步改进的是：所述壳体的上端部外壁开设有外螺纹，所述环形壳体的外壁上垂直于环形壳体的中轴线开设有与所述外螺纹相配合的内螺纹孔。

[0010] 进一步改进的是：所述伞面内表面喷涂有防晒涂层。

[0011] 感应防丢失伞的无线充电装置，包括充电装置壳体，所述充电装置壳体一端面上开设有用于卡合信号发射装置的壳体及信号接收装置的环形壳体卡槽，所述充电装置壳体内部对应伞具上的信号发射装置的壳体内部的第一无线充电接收模块以及信号接收装置的环形壳体内部的第二无线充电接收模块位置分别设置有第一无线充电发射模块、第二无线充电发射模块。

[0012] 通过采用前述技术方案，本实用新型的有益效果是：使用本实用新型具有以下优点：

[0013] 1、使用本实用新型在寄放伞具时，伞体和手环之间会有互动，一旦手环感应不到伞体的信号，手环就会开始振动提醒使用者伞具已经脱离范围了，是否将伞具遗忘了，可以对伞具进行监控，避免伞具的丢失。

[0014] 2、本实用新型的手环在提醒三次后就会延长提醒的时间，考虑到使用者可能是有意将伞具寄放在某个地方，延长提醒时间可以避免频繁的振动影响到使用者。

[0015] 3、本实用新型在手环的内侧壁上设置有软硅胶层，在手环振动时可以起到一个缓冲的作用，不会损伤到使用者手腕，同时让手环的佩戴更舒适。

[0016] 4、使用本实用新型若忘记了是将伞具寄放在哪里时，可以通过手机的状态APP对伞具进行找回，同时在寄放伞具时也可以打开手机时时关注伞具的位置，可以更好的对伞具进行管理。

[0017] 5、本实用新型通过无线充电的方式对伞具和手环进行充电，不需要在伞具和手环上相应的开设充电口，因为伞具也会在雨天使用，开设充电口容易让雨水进入到内部，损坏内部的电子元件，若伞具的防水性不好，会影响伞具的使用寿命。

[0018] 6、本实用新型的无线充电装置可以设置在墙面上，在伞具不使用时将伞具卡合在无线充电装置上，使伞具悬挂在无线充电装置上，便于伞具的收纳管理，同时无线充电装置会自动对伞具和手环进行充电，可以避免使用者在使用时忘记定时充电的问题。

## 附图说明

[0019] 图1是本实用新型实施例感应防丢失伞结构示意图。

[0020] 图2是本实用新型实施例感应防丢失伞结构示意图。

[0021] 图3是本实用新型实施例感应防丢失伞中感应机构的结构示意图。

[0022] 图4是本实用新型实施例感应防丢失伞中感应机构的电路图。

[0023] 图5是本实用新型实施例感应防丢失伞及其无线充电装置的使用示意图。

[0024] 图6是本实用新型实施例感应防丢失伞的无线充电装置的正视图。

[0025] 图7是本实用新型实施例感应防丢失伞的无线充电装置的内部结构示意图。

## 具体实施方式

[0026] 现结合附图和具体实施例对本实用新型进一步说明。

[0027] 参考图1至图7，本实用新型实施例所揭示的是感应防丢失伞及其无线充电装置

38,感应防丢失伞,包括伞杆10、伞骨11、伞柄12、伞面13,所述伞骨11设置于所述伞杆10的下端部,所述伞柄12设置于所述伞杆10的上端部,所述伞面13设置于所述伞骨11上,所述伞面13内表面喷涂有减少紫外线侵害的防晒涂层,所述伞柄12上端部设置有防止伞具丢失的感应机构,所述感应机构包括设置于所述伞柄12上的信号发射装置14以及可拆装携带设置于所述信号发射装置14上的信号接收装置15。

[0028] 所述信号发射装置14包括壳体16,所述壳体16的下端部固定设置于所述伞柄12的上端部上,所述壳体16内设置有无线发射模块17、第一控制模块18、为无线发射模块17和第一控制模块18供电的第一蓄电池19以及为第一蓄电池19充电的第一无线充电接收模块20,所述第一蓄电池19、无线发射模块17均与所述第一控制模块18电性连接,所述第一无线充电接收模块20与所述第一蓄电池19电性连接,所述壳体16上还设置有用于提醒第一蓄电池19电量的第一LED指示灯21,所述第一LED指示灯21与所述第一控制模块18电性连接。所述壳体16内还设置用于找回伞具的GPS模块22,所述GPS模块22与所述第一控制模块18电性连接。

[0029] 所述信号接收装置15包括环形壳体23,既手环的形状,使用者的手部可以穿过环形壳体23的中部将手环套设在手腕上,所述环形壳体23内侧壁上固定绕设有用于弹性缓冲层,所述弹性缓冲层为软硅胶层25,可以避免环形壳体23晃动时与手部产生摩擦,损伤到使用者的手腕,所述环形壳体23可拆装设置于所述壳体16的上端部,所述壳体16的上端部外壁开设有外螺纹26,所述环形壳体23的外壁上垂直于环形壳体23的中轴线开设有与所述外螺纹26相配合的内螺纹孔27,所述环形壳体23螺纹可拆装连接设置于所述壳体16上,所述环形内部设置有无线接收模块28、第二控制模块29、振动模块30、为无线接收模块28、第二控制模块29和振动模块30供电的第二蓄电池31以及为第二蓄电池31充电的第二无线充电接收模块32,所述第一蓄电池19、振动模块30、无线接收模块28均与所述第二控制模块29电性连接,所述第二无线充电接收模块32与所述第二蓄电池31电性连接,所述环形壳体23上还设置有用于提醒第二蓄电池31电量的第二LED指示灯33,所述第二LED指示灯33与所述第二控制模块29电性连接。

[0030] 所述第一蓄电池19、第二蓄电池31均为聚合物软包电池,所述聚合物软包电池分别连接有电源管理芯片,所述第一无线充电接收模块20、第二无线充电接收模块32分别与所述电源管理芯片电性连接,所述第一控制模块18、第二控制模块29与所述电源管理芯片电性连接。

[0031] 所述无线发射模块17和无线接收模块28均为成都泽耀科技有限公司的型号为AS01-ML01S的无线收发模块,该无线收发模块为公知产品,故不在此进行赘述。

[0032] 所述第一控制模块18、第二控制模块29为MCU,可实现控制无线收发模块发射信号以及分析无线收发模块数据、控制接口通断电的MCU均符合本案要求。

[0033] 所述振动模块30为振动马达,所述第二控制模块29控制所述振动马达的通断电,所述振动马达通电时开始振动,断电后停止振动。

[0034] 感应防丢失伞的无线充电装置38,包括充电装置壳体34,所述充电装置壳体34一端面上开设有用于卡合信号发射装置14的壳体16及信号接收装置15的环形壳体23的卡槽35,所述充电装置壳体34内部对应伞具上的信号发射装置14的壳体16内部的第一无线充电接收模块20以及信号接收装置15的环形壳体23内部的第二无线充电接收模块32位置分别

设置有第一无线充电发射模块36、第二无线充电发射模块37。通过无线充电的方式为伞具和手环充电,可以避免在伞具和手环上出现充电接口,可以保证伞具和手环的防水性能,让伞具在雨天使用时不会损坏伞具和手环,保证伞具和手环的使用寿命。这种无线充电的方式在我们日常生活中很容易见到,是一种很公知的技术,故不在此进行详细赘述。

[0035] 感应防丢失伞及其无线充电装置的工作原理:

[0036] 本方案还在不断的改进中,后续还会对本案中涉及的一些电子元件进行修改、增添或删减,但是整体的基础功能不会减少。本案中的伞具可以作为个人伞具使用,还可以作为共享伞具使用,在使用者还伞时,无线充电装置38自动为伞具进行充电。

[0037] 使用雨伞的过程中,在需要寄放伞具时,将手环即环形壳体23,从伞体及壳体16上转动拆卸下来,并将手环套设在手腕上,便于手环的携带以及对伞具的监控。

[0038] 对于伞体,即信号发射装置14,对第一控制模块18进行相关编程,第一蓄电池19对第一控制模块18供电,第一控制模块18控制第一LED指示灯21、无线发射模块17以及GPS模块22工作。当第一蓄电池19的电量大于百分三十时,第一LED指示灯21不亮;当第一蓄电池19的电量小于百分三十、大于百分十时,第一LED指示灯21以我们呼吸的频率进行亮灭替换;当第一蓄电池19的电量小于百分十时,第一LED指示灯21常亮。第一控制模块18控制GPS模块22工作,通过手机相应的GPS定位APP对GPS模块22的位置进行定位,便于使用者利用该APP对伞具进行找回。第一控制模块18控制无线收发模块以5秒一次的频率向外发射信号。

[0039] 对于手环,即信号接收装置15,对第二控制模块29进行相关编程,第二蓄电池31对第二控制模块29供电,第二控制模块29控制第二LED指示灯33、无线接收模块28以及振动模块30工作。当第二蓄电池31的电量大于百分三十时,第二LED指示灯33不亮;当第二蓄电池31的电量小于百分三十、大于百分十时,第二LED指示灯33以我们呼吸的频率进行亮灭替换;当第二蓄电池31的电量小于百分十时,第二LED指示灯33常亮。无线接收模块28对外界的信号进行接收,并将接收到的信号反馈给第二控制模块29,第二控制模块29收到无线接收模块28的反馈后开始计时,当第二控制模块29在10秒内没有再次接收到无线接收模块28反馈,这里设置的10秒时间是为了防止无线接收模块28因为距离或遮挡物而造成延迟接收到信号的一个协调时间,随后第二控制模块29控制振动模块30得电振动,振动模块30振动带动手环振动提醒使用者伞具已经脱离手环的监控范围了。

[0040] 第二控制模块29控制振动模块30得电60秒后断电,控制振动模块30停止振动,第二控制器如果还没有得到无线接收模块28的信号反馈,第二控制模块29控制振动模块30在之后每隔十分钟后再次得电30秒,直到第二控制模块29再次接收到无线接收模块28的信号反馈后中断振动模块30的工作。如果在上述振动重复三次后,第二控制模块29仍然没有收到无线接收模块28的信号反馈,第二控制模块29控制振动模块30在之后每隔二十分钟再次得电30秒,直到第二控制模块29再次接收到无线接收模块28的信号反馈后中断振动模块30的工作。上述功能的设置是为了便于使用者再出门办事或逛街时可以将伞具寄放在某个地方,同时定时提醒使用者要记得取回伞具,大大便利了使用者对伞具的管理,让使用者可以更好的出行。

[0041] 本案关于时间和程序的设置,只要能实现本案的功能均可。

[0042] 以上显示和描述了本实用新型的基本原理和主要特征及其优点,本行业的技术人员应该了解,本实用新型不受上述实施例的限制,上述实施例和说明中描述的只是说明本

实用新型的原理,在不脱离本实用新型精神和范围的前提下,本实用新型还会有各种变化和进步,这些变化和进步都落入要求保护的实用新型范围内,本实用新型要求保护范围由所附的权利要求书及其等效物界定。

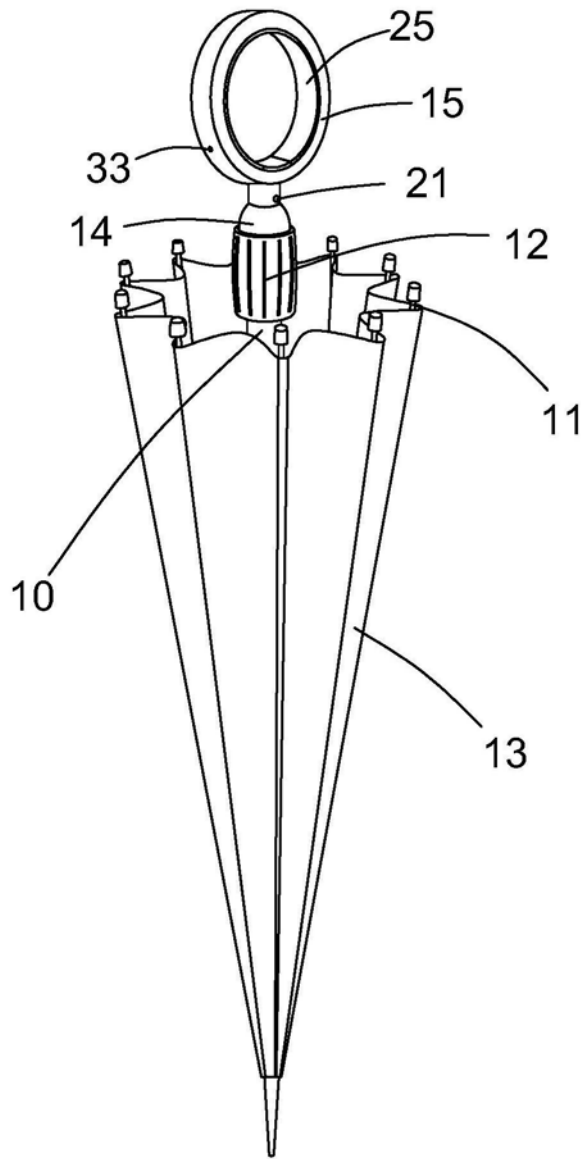


图1



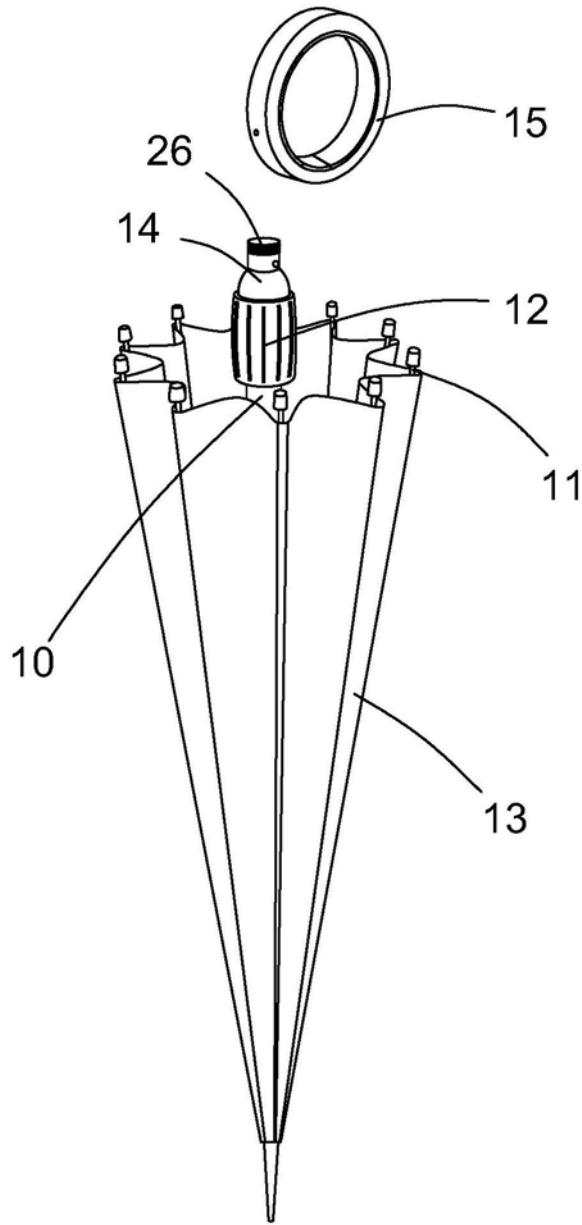


图2

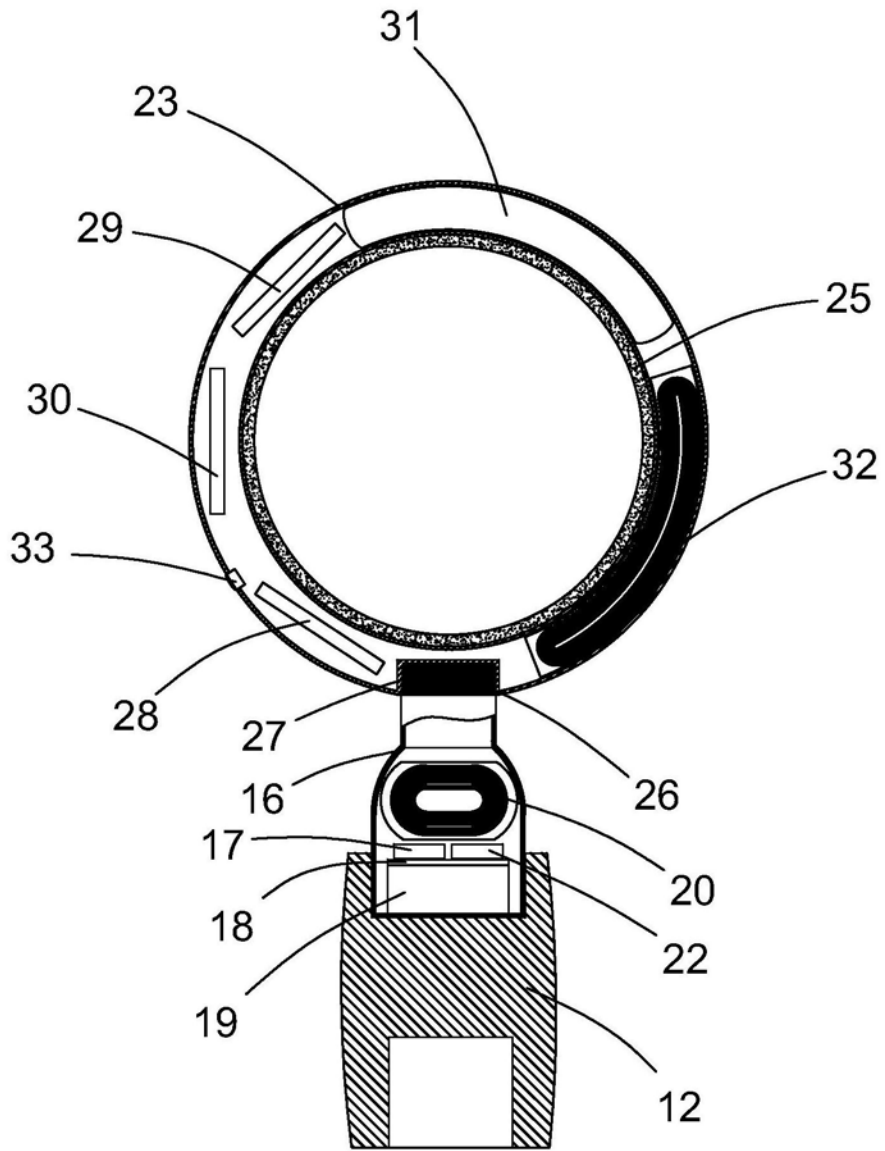


图3

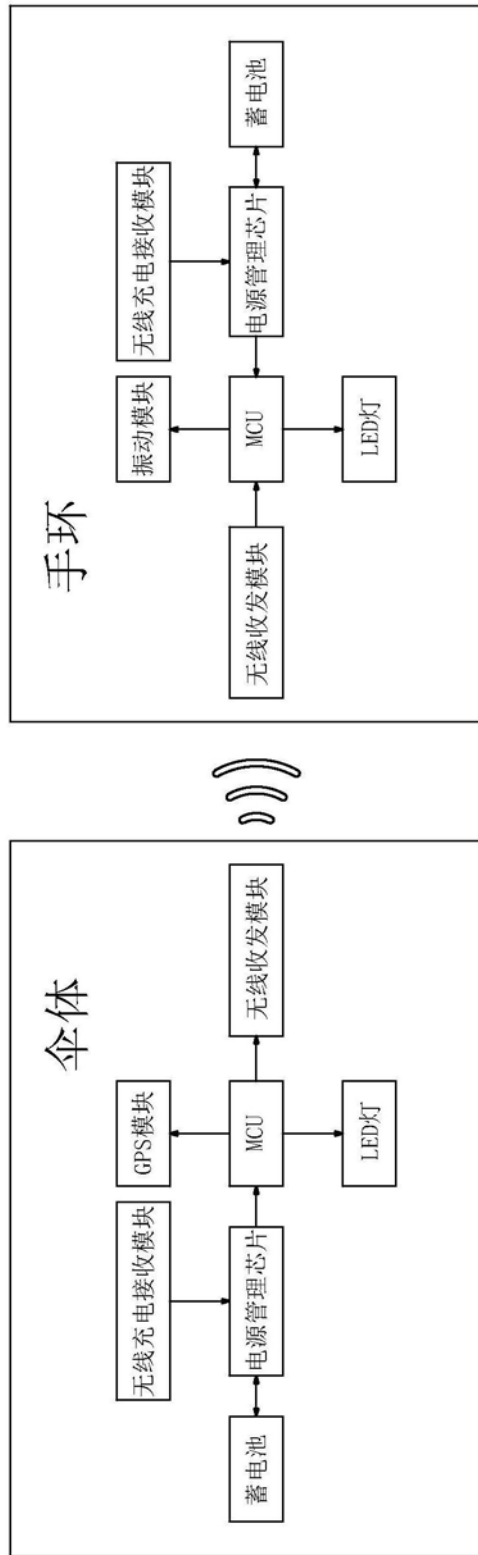


图4

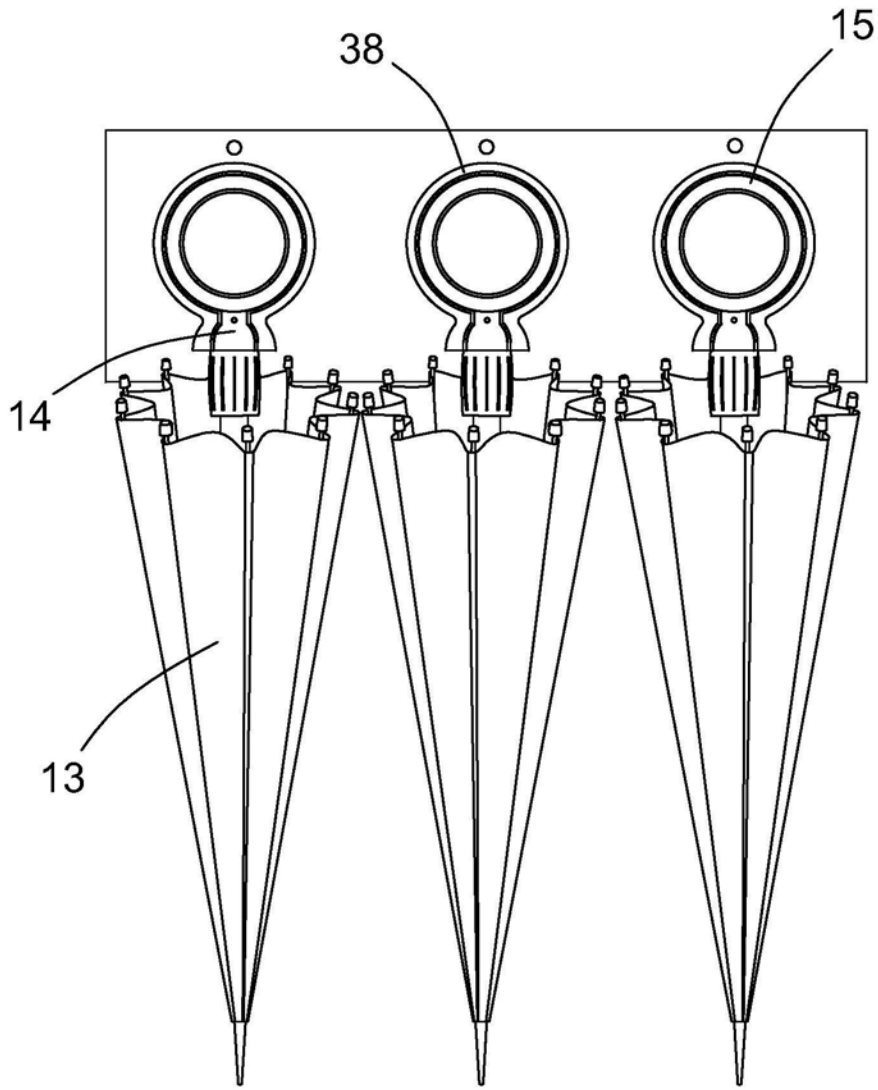


图5

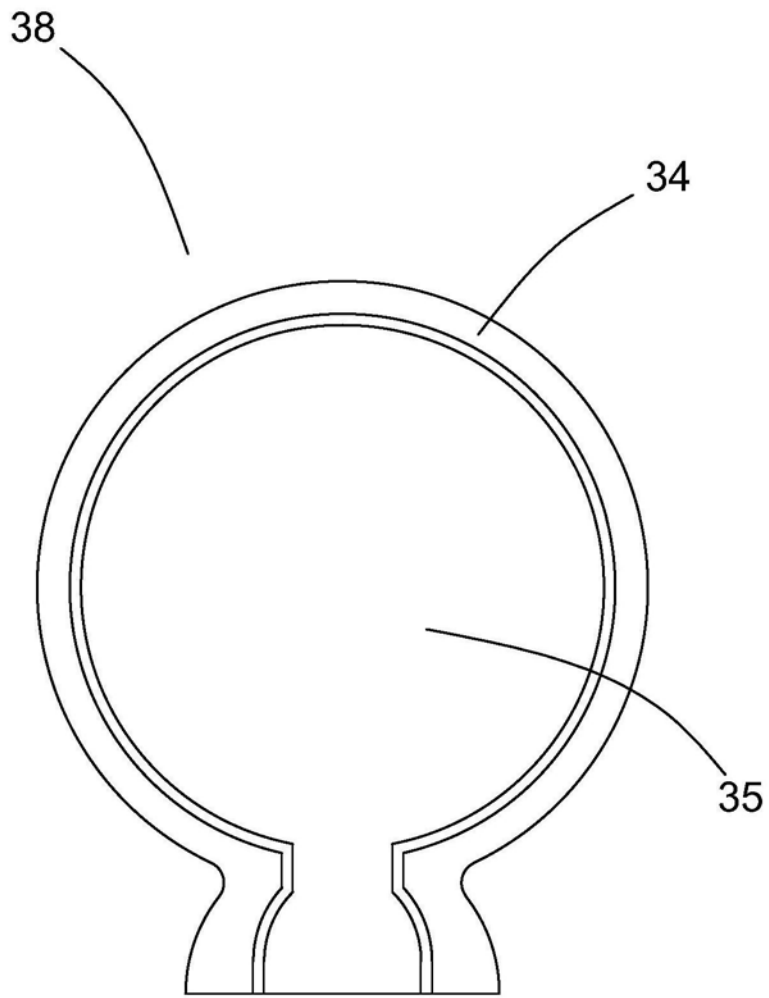


图6

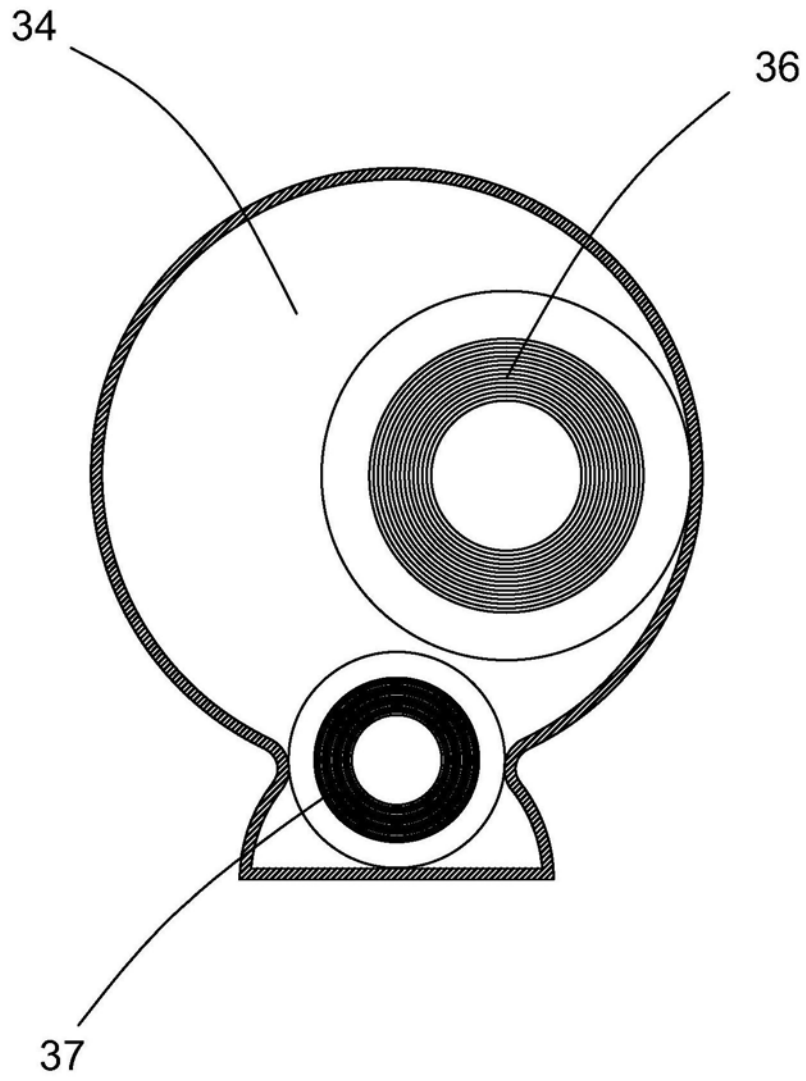


图7