



(12)实用新型专利

(10)授权公告号 CN 211581824 U

(45)授权公告日 2020.09.29

(21)申请号 201922084538.6

(22)申请日 2019.11.27

(73)专利权人 海峡(晋江)伞业科技创新中心有限公司

地址 362000 福建省泉州市晋江市东石镇金瓯工业区130号

(72)发明人 许金平 段金桂 周迎迎

(74)专利代理机构 泉州市宽胜知识产权代理事务所(普通合伙) 35229

代理人 张荣

(51)Int.Cl.

A45B 25/28(2006.01)

A45B 25/24(2006.01)

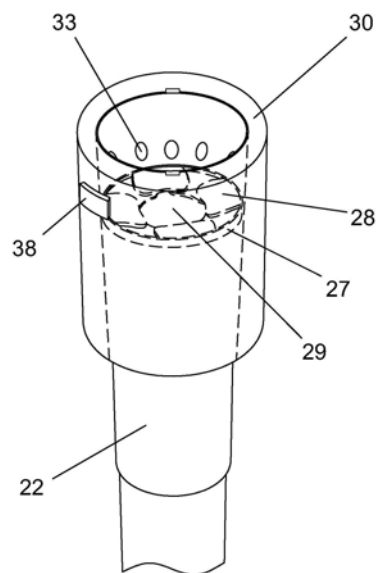
权利要求书1页 说明书5页 附图13页

(54)实用新型名称

一种沥干伞套

(57)摘要

本实用新型提出一种结构设计合理、操作简易、能对伞面上的雨水进行挤压沥干并将雨水收集起来的一种沥干伞套,包括基节、若干相互套合的套筒,所述基节上开设有用于与伞杆顶部安装的安装腔,直径最小的所述套筒滑移套接于所述基节上,直径最大的所述套筒上设置有对收合后的伞面进行除水的第一除水装置,所述第一除水装置包括固定环、若干用于挤压伞面除水的拨片,所述固定环设置于所述套筒内壁,若干所述拨片均匀分布设置于所述固定环上。



1. 一种沥干伞套,包括基节、若干相互套合的套筒,所述基节上开设有用于与伞杆顶部安装的安装腔,其特征在于:直径最小的所述套筒滑移套接于所述基节上,直径最大的所述套筒上设置有对收合后的伞面进行除水的第一除水装置,所述第一除水装置包括固定环、若干用于挤压伞面除水的拨片,所述固定环设置于所述套筒内壁,若干所述拨片均匀分布设置于所述固定环上。

2. 根据权利要求1所述的一种沥干伞套,其特征在于:直径最大的所述套筒上设置有用于对所述拨片去除的雨水进行收集的集水装置,所述集水装置包括集水装置本体,所述集水装置本体套设于所述套筒外壁,所述集水装置本体内开设有用于容纳雨水的集水腔,所述套筒上位于所述拨片上方开设有若干供雨水穿过的第一透水孔,所述集水装置本体开设有若干与所述第一透水孔相对应的第二透水孔,所述第二透水孔与所述集水腔相连通,所述集水腔内设置有用用于开启或封闭所述第二透水孔的启闭装置,所述集水装置本体上设置有用用于将集水腔体内的水体进行排放的出水装置。

3. 根据权利要求2所述的一种沥干伞套,其特征在于:启闭装置包括挡环,所述挡环可转动套设于所述集水腔内壁,所述挡环上开设有与所述第二透水孔相配合的第三透水孔,所述第三透水孔通过挡环的转动可与所述第二透水孔相连通,所述挡环上设置有用用于驱动所述挡环转动的第一驱动装置。

4. 根据权利要求3所述的一种沥干伞套,其特征在于:所述第一驱动装置包括驱动片、插片,所述插片一端设置于所述驱动片上,所述集水装置本体上开设有供所述插片穿过并滑动的滑槽,所述插片另一端穿过所述滑槽设置于所述挡环上,所述滑槽上设置有用用于密封所述滑槽的第一密封装置。

5. 根据权利要求2所述的一种沥干伞套,其特征在于:所述出水装置包括开设于所述集水装置本体底部的出水口,所述出水口与所述集水腔相连通,所述集水装置本体上可转动设置有可遮挡所述出水口的挡片,所述挡片与所述出水口之间设置有用用于封闭所述出水口的第二密封装置。

6. 根据权利要求1所述的一种沥干伞套,其特征在于:所述基节上设置有用用于对套筒内伞面的残留雨水进行收集并去除的第二除水装置,所述第二除水装置包括吸水体、安装筒,所述安装筒开设有用于容纳所述吸水体的容腔,所述安装筒可拆卸设置于所述基节下端部,所述基节上开设有若干过水通道,所述过水通道与所述容腔相连通,所述安装筒上设置有用用于对吸水体进行挤压排水的排水装置。

7. 根据权利要求6所述的一种沥干伞套,其特征在于:所述排水装置包括挤压板、推杆、顶块,所述挤压板可沿所述容腔滑移设置于所述容腔底部,所述挤压板上开设有若干第四透水孔,所述安装筒底部开设有若干第五透水孔,所述安装筒底部开设有通孔,所述推杆穿过所述通孔与所述挤压板相连接,所述顶块设置于所述推杆的自由端。

一种沥干伞套

技术领域

[0001] 本实用新型涉及生活用品类技术领域,特别涉及一种沥干伞套。

背景技术

[0002] 雨伞在雨天为我们遮风挡雨,避免我们被被雨淋湿,但是在雨伞在被雨水打湿过后就会出现一个问题,淋湿的雨伞在室内并不好携带,伞面上的雨水会顺着伞尖滴落在室内的地面上,让室内的地面变的湿滑影响大家行走。为了解决上述问题市场上出现了一种伞套,该伞套由基节与若干节相互套合的套筒相互套接在一起组成的,该基节固定在伞杆顶部,通过若干套筒之间的延展将雨伞包裹在套筒内部,实现雨伞与外部隔离,但是该伞套在使用过程中会发现,雨伞上的雨水无法与雨伞进行雨水分离,全部被储存在伞套里浸泡着雨伞,对伞面和伞骨进行腐坏,使伞骨容易损坏生锈、伞面易穿孔,大大减少了雨伞的使用寿命。

实用新型内容

[0003] 因此,针对上述的问题,本实用新型提出一种结构设计合理、操作简易、能对伞面上的雨水进行挤压沥干并将雨水收集起来的一种沥干伞套。

[0004] 为解决上述技术问题,本实用新型采取的解决方案为:一种沥干伞套,包括基节、若干相互套合的套筒,所述基节上开设有用于与伞杆顶部安装的安装腔,直径最小的所述套筒滑移套接于所述基节上,直径最大的所述套筒上设置有对收合后的伞面进行除水的第一除水装置,所述第一除水装置包括固定环、若干用于挤压伞面除水的拨片,所述固定环设置于所述套筒内壁,若干所述拨片均匀分布设置于所述固定环上。

[0005] 进一步改进的是:直径最大的所述套筒上设置有用于对所述拨片去除的雨水进行收集的集水装置,所述集水装置包括集水装置本体,所述集水装置本体套设于所述套筒外壁,所述集水装置本体内开设有用于容纳雨水的集水腔,所述套筒上位于所述拨片上方开设有若干供雨水穿过的第一透水孔,所述集水装置本体开设有若干与所述第一透水孔相对应的第二透水孔,所述第二透水孔与所述集水腔相通,所述集水腔内设置有用于开启或封闭所述第二透水孔的启闭装置,所述集水装置本体上设置有用于将集水腔体内的水体进行排放的出水装置。

[0006] 进一步改进的是:启闭装置包括挡环,所述挡环可转动套设于所述集水腔内壁,所述挡环上开设有与所述第二透水孔相配合的第三透水孔,所述第三透水孔通过挡环的转动可与所述第二透水孔相通,所述挡环上设置有用于驱动所述挡环转动的第一驱动装置。

[0007] 进一步改进的是:所述第一驱动装置包括驱动片、插片,所述插片一端设置于所述驱动片上,所述集水装置本体上开设有供所述插片穿过并滑动的滑槽,所述插片另一端穿过所述滑槽设置于所述挡环上,所述滑槽上设置有用于密封所述滑槽的第一密封装置。

[0008] 进一步改进的是:所述出水装置包括开设于所述集水装置本体底部的出水口,所述出水口与所述集水腔相通,所述集水装置本体上可转动设置有可遮挡所述出水口的挡

片,所述挡片与所述出水口之间设置有用于封闭所述出水口的第二密封装置。

[0009] 进一步改进的是:所述基节上设置有用于对套筒内伞面的残留雨水进行收集并去除的第二除水装置,所述第二除水装置包括吸水体、安装筒,所述安装筒开设有用于容纳所述吸水体的容腔,所述安装筒可拆卸设置于所述基节下端部,所述基节上开设有若干过水通道,所述过水通道与所述容腔相连通,所述安装筒上设置有用于对吸水体进行挤压排水的排水装置。

[0010] 进一步改进的是:所述排水装置包括挤压板、推杆、顶块,所述挤压板可沿所述容腔滑移设置于所述容腔底部,所述挤压板上开设有若干第四透水孔,所述安装筒底部开设有若干第五透水孔,所述安装筒底部开设有通孔,所述推杆穿过所述通孔与所述挤压板相连接,所述顶块设置于所述推杆的自由端。

[0011] 通过采用前述技术方案,本实用新型的有益效果是:使用本实用新型具有以下优点:

[0012] 1、本方案中的沥干伞套可以将淋湿的雨伞收纳在沥干伞套内,避免淋湿的雨伞在室内移动时将伞面上的雨水滴落在地板上造成地板湿滑使行人滑倒,便于在室内携带。

[0013] 2、本方案中的沥干伞套可以在将雨伞进行收纳的同时同步对伞面上的雨水进行去除,相比市场上的普通的带有伞套的雨伞来说,同样是将伞套套合在雨伞上,但是达到的效果却大不相同。本方案中的伞套在套合在伞面的过程中伞套上的拨片会同时对伞面进行挤压将伞面上的雨水进行去除,避免将伞面上的雨水一并包裹在伞套里对雨伞进行浸泡,避免损坏伞面和让伞骨生锈,增加雨伞的使用寿命。

[0014] 3、本方案中的沥干伞套上的集水装置可以根据实际情况来使用,在室外收纳雨伞时可以不使用,直接将去除的雨水通过伞套的出口端排出即可,在时间紧迫时可以在室内边走边利用沥水伞套对雨伞进行除水收纳,可以更好的适应现在的快节奏生活,在细节上节约大家的时间成本,让大家可以更好的使用以及在室内携带雨伞,避免雨伞丢失,让使用者有更好的使用感。

[0015] 4、在沥干伞套包裹住雨伞后,雨伞上的残留雨水依然会积累在伞套的底部损坏雨伞的伞顶部分,所以本方案中还设置有对伞面上的雨水进行二次吸收去除的第二除水装置,伞面上的残留雨水顺着伞面流向基节时可以通过基节上的过水通带流向第二除水装置的安装筒的容腔内,由容腔内的吸水体将雨水进行吸附,进一步将伞面上的雨水进行去除,延长雨伞的使用寿命。

[0016] 5、本方案中的第二除水装置的吸水体的排水简单有趣,是需要握住伞柄将顶块向地面挤压即可将吸水体上的雨水排出,挤压板在吸水体的复原过程以及顶块的重力作用下会进行复位,该排水方式方便快捷,简单有趣,可以调动小孩子的童心让小孩子可以积极主动的携带雨伞。

附图说明

[0017] 图1是本实用新型实施例一种沥干伞套的结构示意图;

[0018] 图2是本实用新型实施例一种沥干伞套的结构示意图;

[0019] 图3是本实用新型实施例一种沥干伞套的结构示意图;

[0020] 图4是本实用新型实施例一种沥干伞套的展开结构示意图;

- [0021] 图5是本实用新型实施例一种沥干伞套的部分结构示意图；
- [0022] 图6是本实用新型实施例一种沥干伞套的结构示意图；
- [0023] 图7是图6中实用新型实施例一种沥干伞套中沿A-A线方向的内部结构示意图；
- [0024] 图8是图6中实用新型实施例一种沥干伞套中沿B-B线方向的内部结构示意图；
- [0025] 图9是本实用新型实施例一种沥干伞套中第二除水装置内部结构示意图；
- [0026] 图10是图9中实用新型实施例一种沥干伞套中沿C-C线方向的内部结构示意图；
- [0027] 图11是本实用新型实施例一种沥干伞套中套筒套合的结构示意图；
- [0028] 图12是图7实用新型实施例一种沥干伞套中D处的局部放大图；
- [0029] 图13是图7实用新型实施例一种沥干伞套中E处的局部放大图。

具体实施方式

[0030] 现结合附图和具体实施例对本实用新型进一步说明。

[0031] 参考图1至图13,本实用新型实施例所揭示的是一种带有沥干伞套的沥干伞。沥干伞,包括伞杆10、伞骨11、伞柄12、伞面13,所述伞骨11可开合设置于所述伞柄12上,所述伞柄12设置于所述伞杆10上端部,所述伞布设置于所述伞骨11上,所述伞杆10顶部设置有用以对伞面13进行雨水分离的沥干伞套,所述沥干伞套包括基节21、若干相互套合的套筒22,上下所述套筒22之间相互卡合避免相互脱离,所述套筒22上沿外壁设置有第一凸台23,下沿内壁设置有第二凸台24,上一套筒22的第二凸台24与下一套筒22的第一凸台23相互限制,所述套筒22上沿内壁还设置有第三凸台25,所述第三凸台25与所述第一凸台23相互限制,所述基节21上开设有用于与伞杆10顶部安装的安装腔26,所述伞柄12与所述安装腔26通过阻尼插合相固定,直径最小的所述套筒22滑移套接于所述基节21上,直径最大的所述套筒22上设置有对收合后的伞面13进行除水的第一除水装置,所述第一除水装置包括固定环27、若干用于挤压伞面13除水的拨片28,所述固定环27设置于所述套筒22内壁,若干所述拨片28双层均匀分布设置于所述固定环27上,所述拨片28中间形成供雨伞穿过的通口29,所述拨片28为弹性拨片28,在挤压过程中会产生形变从而可以适应不同直径大小位置的伞面13并贴合组伞面13使拨片28的挤压面积达到最大,双层拨片28的设计可以对伞面13进行双重除水,增加除水率,所述固定环27随着所述套筒22之间的延展沿着所述伞柄12运动带动拨片28对所述伞面13进行挤压除水。

[0032] 直径最大的所述套筒22上设置有用以对所述拨片28去除的雨水进行收集的集水装置,所述集水装置包括集水装置本体30,所述集水装置本体30固定套设于所述套筒22外壁,所述套筒22外壁沿轴向设置有两条限位条31,所述集水装置上设置有与所述限位条31配合的限位槽,所述集水装置本体30内开设有用于容纳雨水的集水腔32,所述套筒22上位于所述拨片28上方开设有若干供雨水穿过的第一透水孔33,所述集水装置本体30开设有若干与所述第一透水孔33相对应的第二透水孔34,所述第二透水孔34与所述集水腔32连通,通过所述限位条31与所述限位槽的安装配合可以使所述第一透水孔33、第二透水孔34相对准,所述集水装置本体30胶合固定设置于所述套筒22上,所述集水腔32内设置有用以开启或封闭所述第二透水孔34的启闭装置,所述集水装置本体30上设置有用以将集水腔32体内的水体进行排放的出水装置。

[0033] 启闭装置包括挡环35,所述集水腔32内壁设置有用以安装所述挡环35的安装环槽

36,所述挡环35可转动套设于所述集水腔32内壁安装于所述安装环槽36内,所述挡环35上开设有与所述第二透水孔34相配合的第三透水孔37,所述第三透水孔37通过挡环35的转动可与所述第二透水孔34相连通,所述挡环35上设置有用于驱动所述挡环35转动的第一驱动装置。所述第一驱动装置包括驱动片38、插片39,所述插片39一端设置于所述驱动片38上,所述集水装置本体30上开设有供所述插片39穿过并滑动的滑槽40,所述插片39另一端穿过所述滑槽40设置于所述挡环35上,所述挡环35上开设有供所述插片39插入的插槽41,所述插片39插合设置于所述插槽41内,所述滑槽40上设置有用于密封所述滑槽40的第一密封装置,所述第一密封装置为密封圈42,所述密封圈42设置于所述滑槽40上,所述密封圈42之间相互挤压对滑槽40进行密封,避免集水腔32内的水体从滑槽40处流出,所述插片39设置于所述密封圈42之间,所述密封圈42对所述插片39进行挤压使插片39的两侧达到密封,通过拨动驱动片38驱动插片39在所述滑槽40内滑移,带动所述挡环35转动,使所述第三透水孔37与所述第二透水孔34相重合或相互封闭,当所述第三透水孔37与所述第二透水孔34相重合时,所述拨片28去除的雨水透过所述第一透水孔33、第二透水孔34、第三透水孔37进入集水腔32内,当所述第三透水孔37与所述第二透水孔34相封闭时,集水腔32内的水体被隔离在集水腔32内不会回流,很好的实现了对雨水的收集,避免雨水滴落在底板上打湿底板。

[0034] 所述出水装置包括开设于所述集水装置本体30底部的出水口43,所述出水口43与所述集水腔32相连通,所述集水装置本体30上可转动设置有可遮挡所述出水口43的挡片44,所述集水装置本体30上设置有销轴45,所述挡片44可转动设置于所述销轴45上,所述挡片44与所述出水口43之间设置有用于封闭所述出水口43的第二密封装置,所述第二密封装置为密封片46,所述密封片46设置于所述挡片44上,所述密封片46随着所述挡片44的转动而转动对所述出水口43进行遮挡密封或使所述出水口43与空气连通。

[0035] 所述基节21上设置有用于对套筒22内伞面13的残留雨水进行收集并去除的第二除水装置,所述第二除水装置包括吸水体50、安装筒51,所述吸水体50为吸水海绵,所述安装筒51开设有用于容纳所述吸水体50的容腔52,所述安装筒51通过螺纹连接可拆卸设置于所述基节21下端部,所述基节21上开设有六道过水通道53,所述过水通道53与所述容腔52相连通,所述安装筒51上设置有用于对吸水体50进行挤压排水的排水装置。所述排水装置包括挤压板54、推杆55、顶块56,所述挤压板54可沿所述容腔52滑移设置于所述容腔52底部,所述挤压板54上开设有若干第四透水孔57,所述安装筒51底部开设有若干第五透水孔58,所述安装筒51底部开设有通孔59,所述推杆55穿过所述通孔59与所述挤压板54相连接,所述顶块56设置于所述推杆55的自由端,所述顶块56的直径大于所述第五透水孔58开设的范围,减少雨水从第五透水孔58进入到吸水体50。所述拨片28对伞面13进行除水后,伞面13残留的雨水会沿着伞面13流向基节21,并沿着基节21上的过水通道53流向安装筒51的容腔52内,所述吸水体50对流向容腔52内的水体进行吸附实现二次除水,大大减少伞面13雨水的残留。通过手持伞柄12向地面挤压顶块56使顶块56向安装筒51运动,并驱动所述推杆55带动所述挤压板54向吸水体50进行挤压,吸水体50被挤压后将吸附的水体排出,排出的水体沿着所述挤压板54上的第四透水孔57以及安装筒51底部的第五透水孔58流向安装筒51外部实现排水。

[0036] 本方案中的沥干伞套可以始终安装在沥干伞上,也可以拆卸下来,在雨天出行时安装在沥干伞上。

[0037] 本实用新型的使用方法:雨天收伞后,先手动滑动集水装置本体30上的驱动片38驱动挡环35转动使挡环35上的第三透水孔37与集水装置本体30上的第二透水孔34相连通,然后掌心握住集水装置本体30的外壁并拖动集水装置本体30向伞柄12方向运动,用于除雨水的拨片28随着集水装置本体30向伞柄12运动,在拨片28向伞柄12运动的过程中适当的转动伞柄12可以让伞面13的雨水更好的去除,伞面13上的雨水被拨片28挤压排除后透过第一透水孔33、第二透水孔34、第三透水孔37进入到集水腔32内,在套筒22完全包裹住伞面13后,再次驱动驱动片38带动挡环35转动使第二透水孔34与第三透水孔37之间相互封闭将雨水储存在集水腔32内,随后将基节21上的顶块56向地面挤压将吸水体50上的雨水排空便于吸水体50吸收雨伞上残留的雨水。再次使用雨伞时,掌心握住集水装置本体30向基节21运动使伞面13完全裸露出来即可使用。在集水腔32集满水后,通过转动集水装置本体30底部上的挡片44,使集水装置本体30底部上的出水口43裸露出来将集水腔32内的雨水进行排出,在集水腔32内的雨水排空后转动挡片44将出水口43遮挡住即可。

[0038] 以上显示和描述了本实用新型的基本原理和主要特征及其优点,本行业的技术人员应该了解,本实用新型不受上述实施例的限制,上述实施例和说明中描述的只是说明本实用新型的原理,在不脱离本实用新型精神和范围的前提下,本实用新型还会有各种变化和改进,这些变化和改进都落入要求保护的本实用新型范围内,本实用新型要求保护范围由所附的权利要求书及其等效物界定。

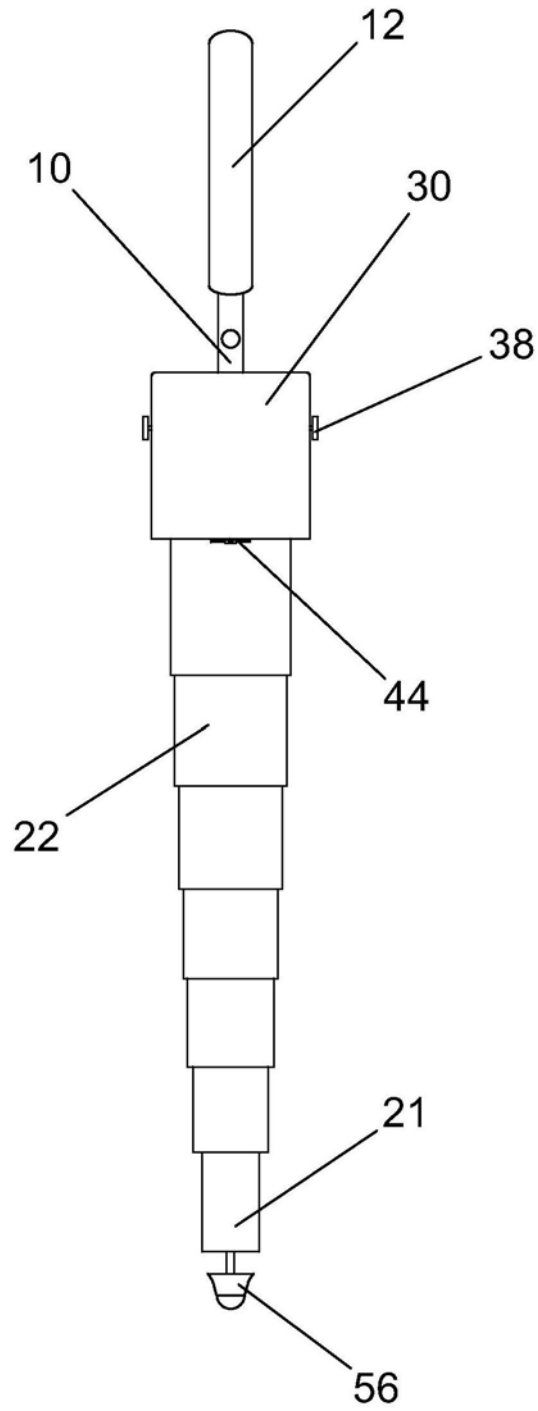


图1

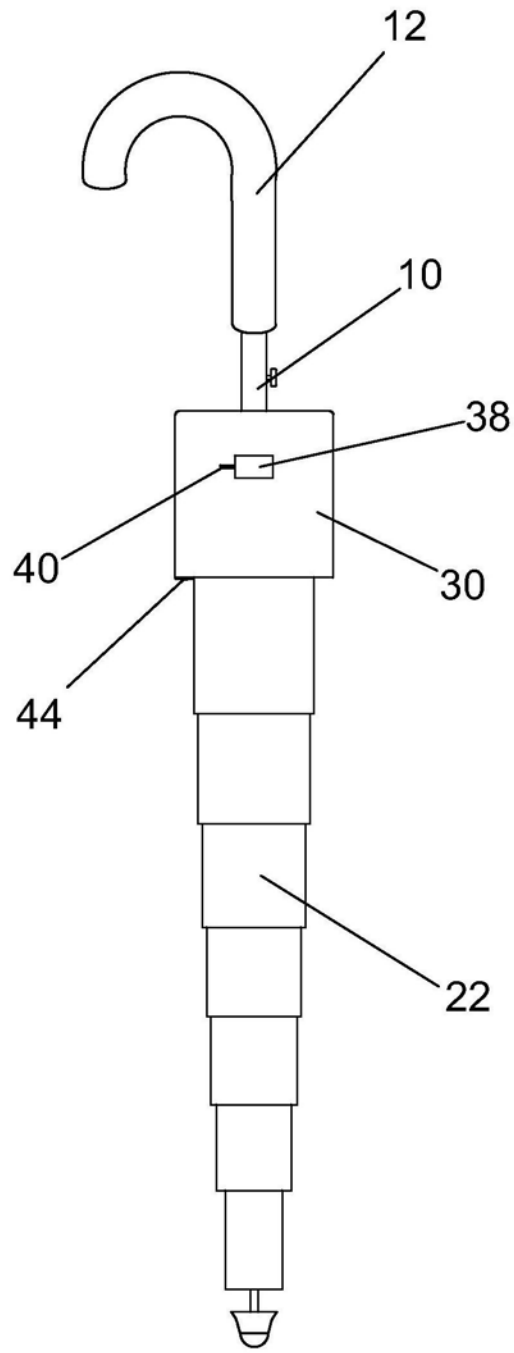


图2

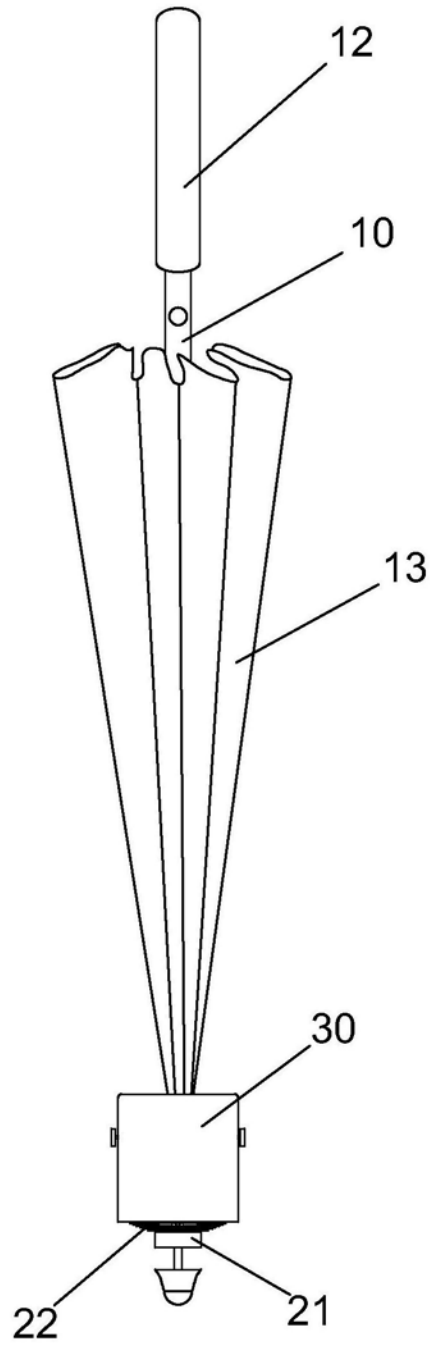


图3

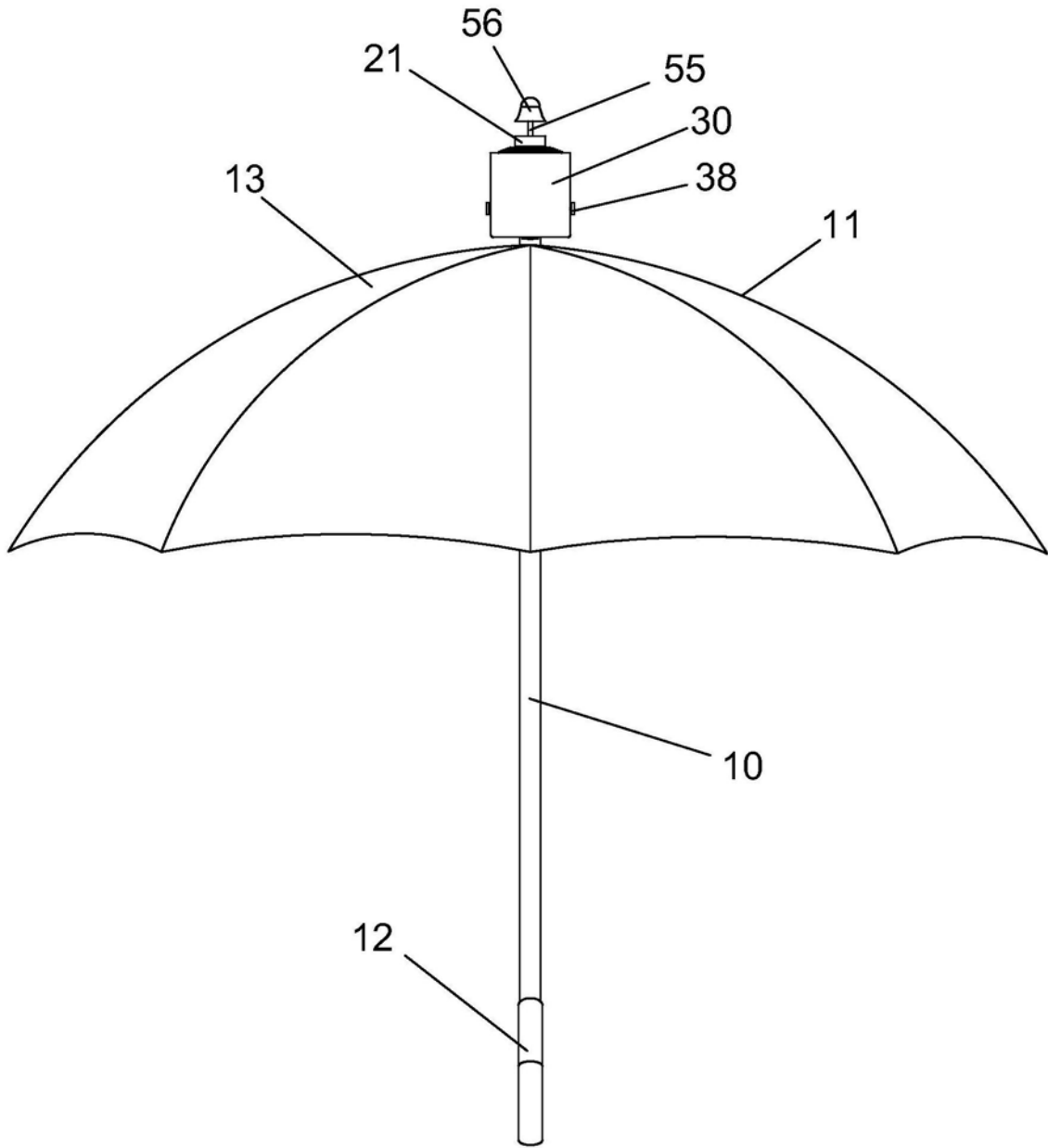


图4

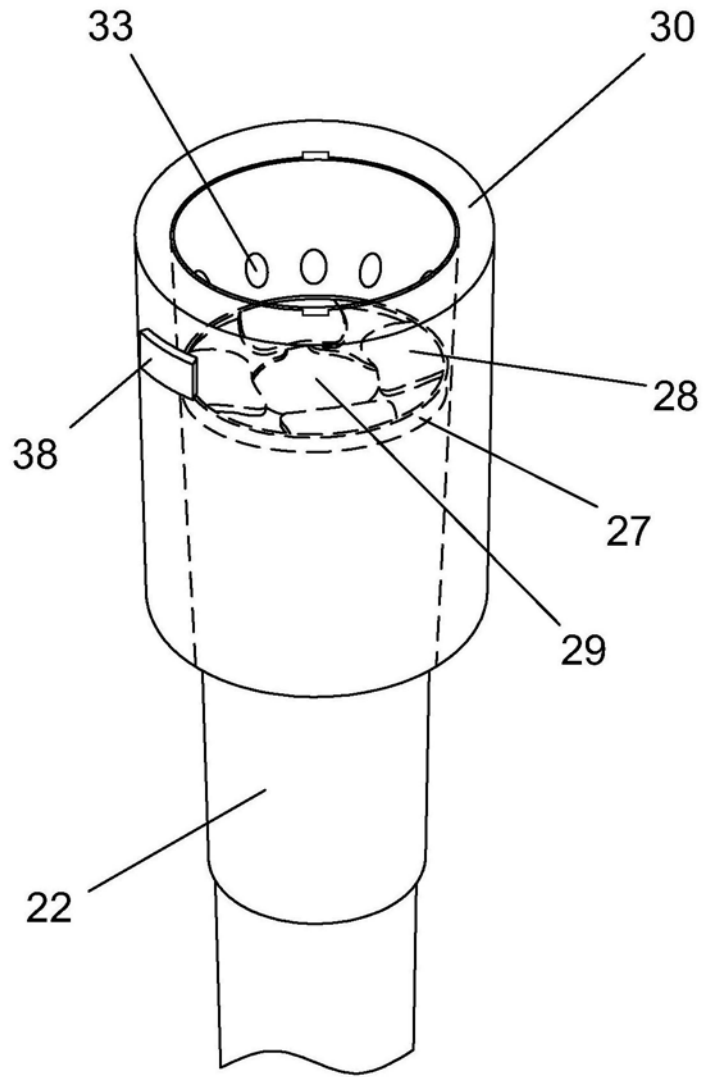


图5

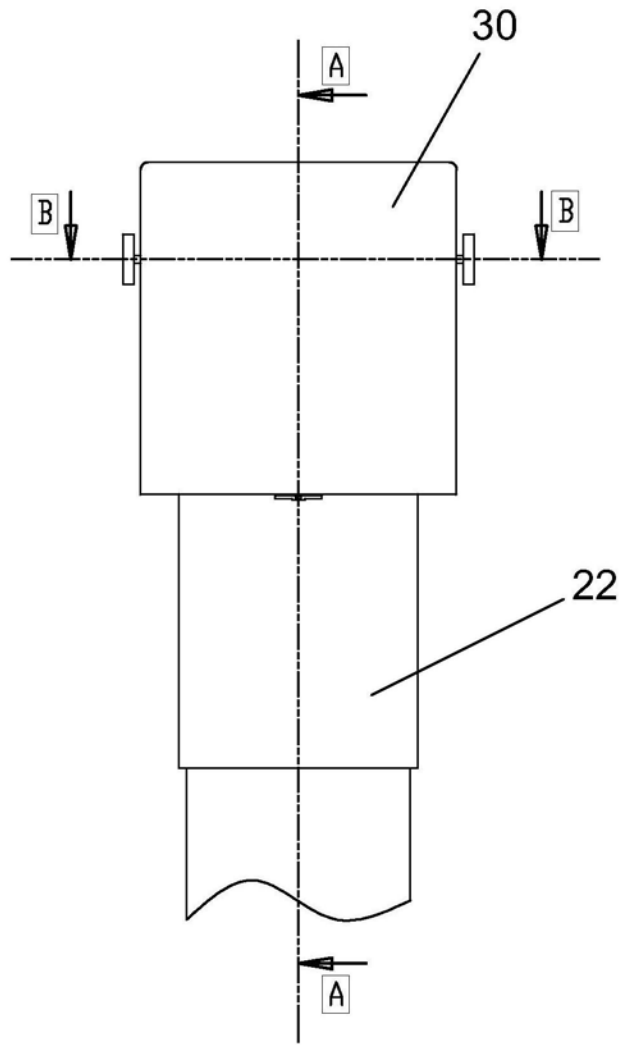


图6

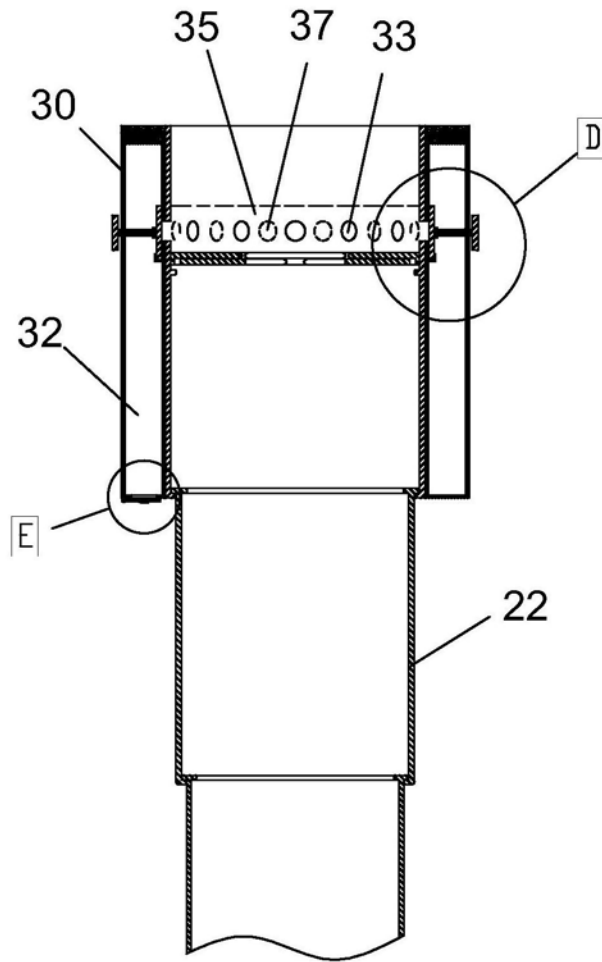


图7

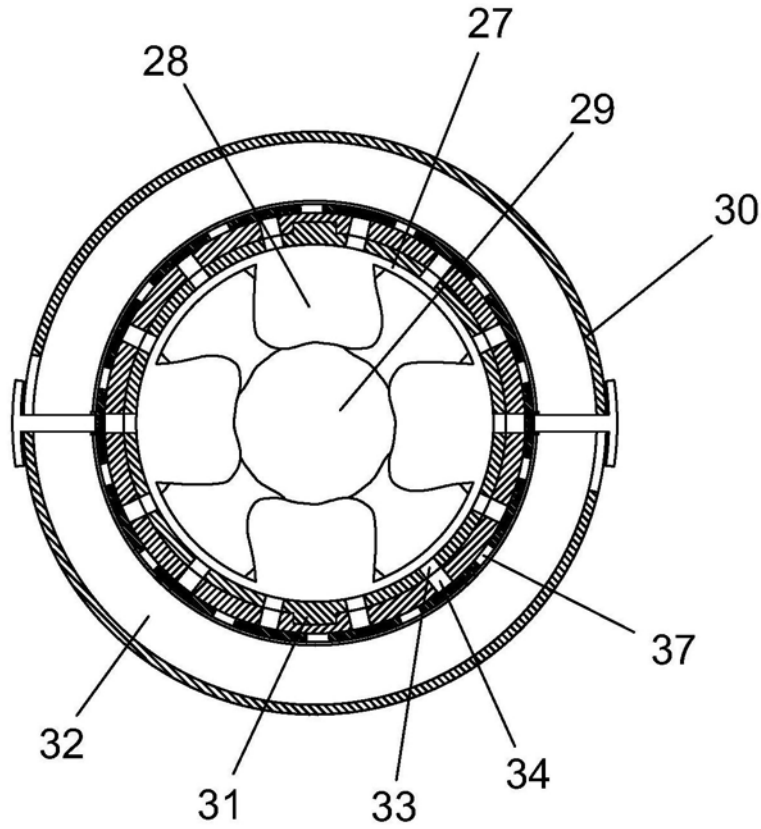


图8

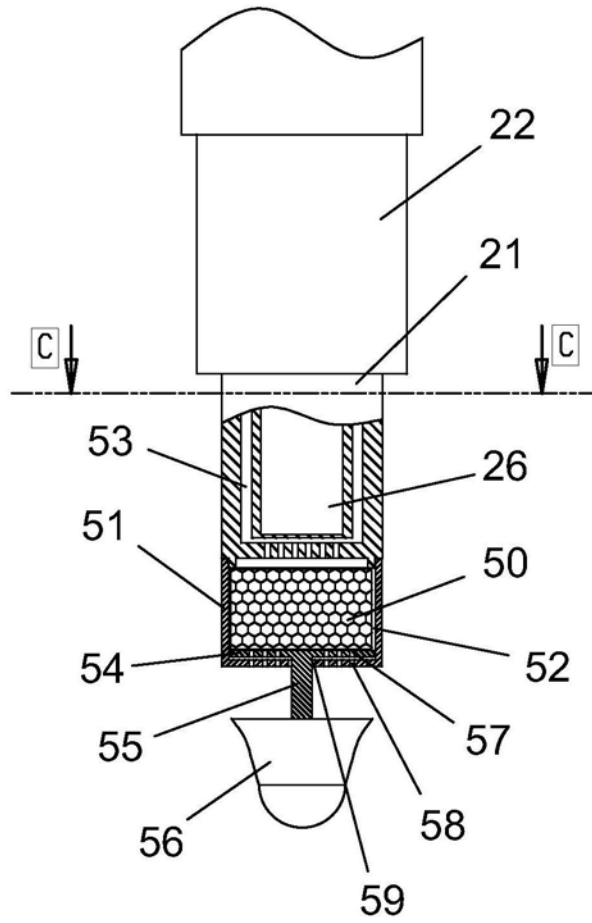


图9

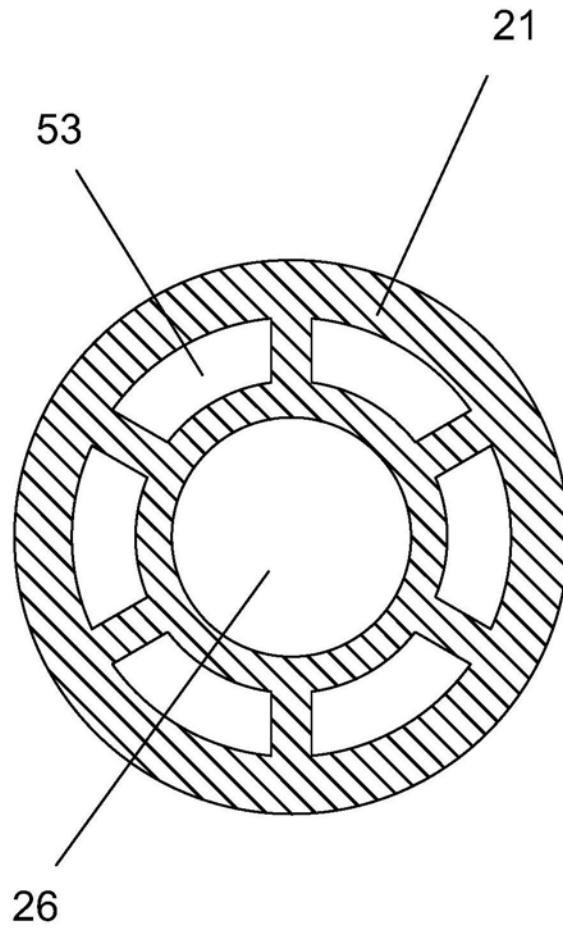


图10

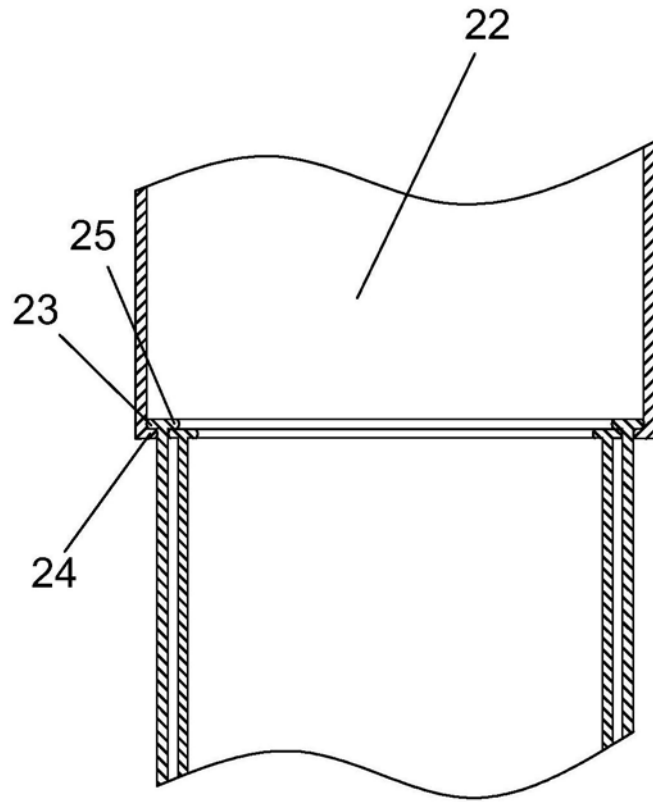


图11

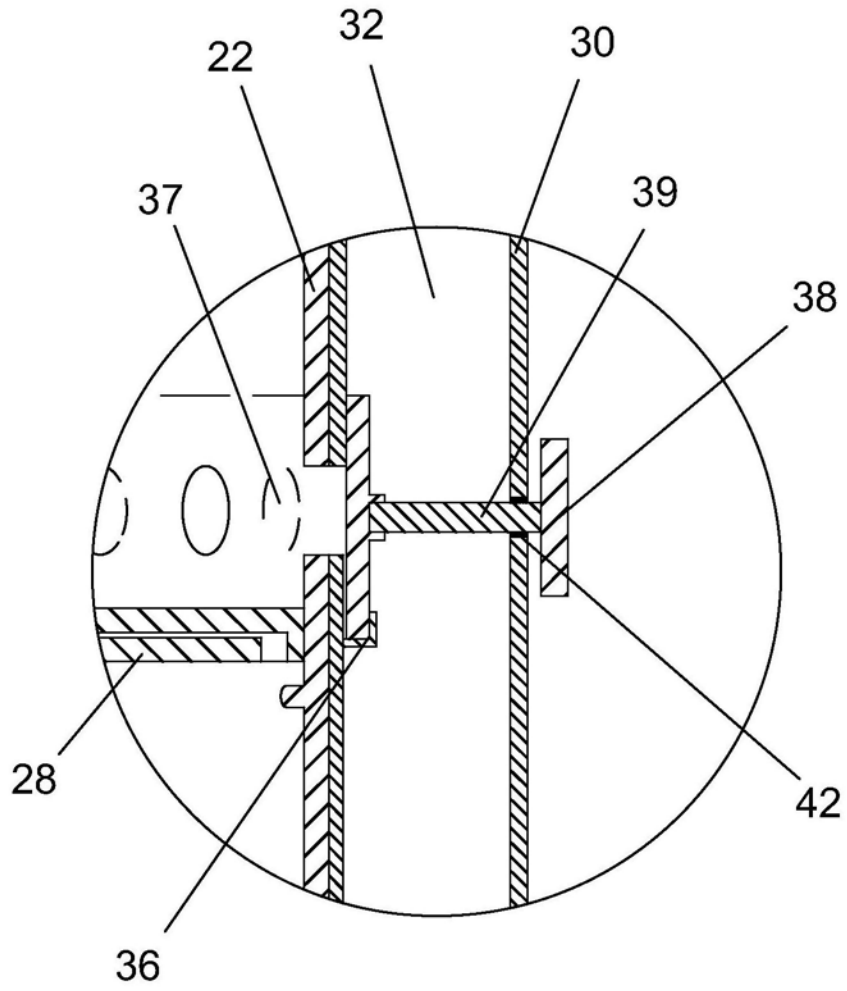


图12

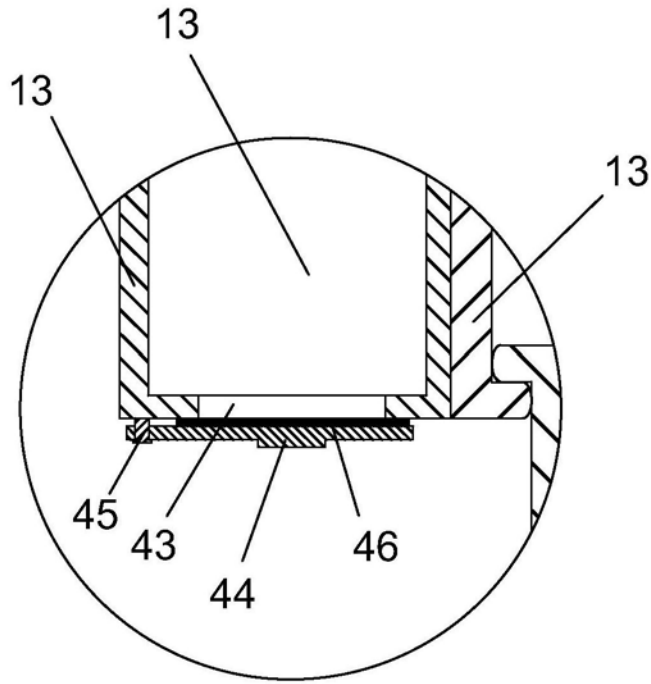


图13