



## (12)实用新型专利

(10)授权公告号 CN 211581823 U

(45)授权公告日 2020.09.29

(21)申请号 201922060690.0

(22)申请日 2019.11.26

(73)专利权人 海峡(晋江)伞业科技创新中心有限公司

地址 362000 福建省泉州市晋江市东石镇金瓯工业区130号

(72)发明人 段金桂 周迎迎 许金平

(74)专利代理机构 泉州市宽胜知识产权代理事务所(普通合伙) 35229

代理人 张荣

(51)Int.Cl.

A45B 25/28(2006.01)

A45B 25/24(2006.01)

(ESM)同样的发明创造已同日申请发明专利

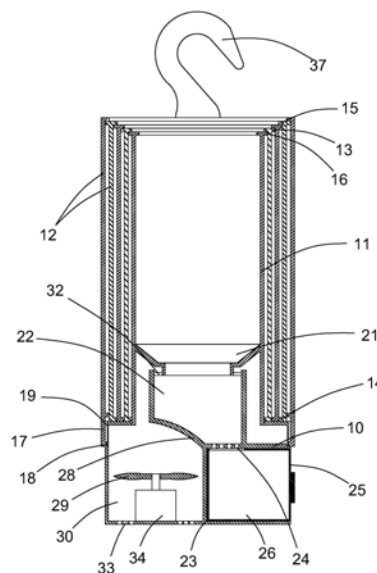
权利要求书1页 说明书5页 附图5页

### (54)实用新型名称

一种沥干装置及具有沥干装置的沥水伞套

### (57)摘要

本实用新型提出一种结构设计合理、操作简易、能将伞面上的雨水进行沥干并风干的一种沥干装置及具有沥干装置的沥水伞套,包括底座、用于容纳雨伞的基筒,所述基筒下端部设置于所述底座上,所述基筒与所述底座之间设置有沥干装置,所述沥干装置包括设置于所述基筒内的导水装置、设置于所述底座上的沥水装置。



1. 具有沥干装置的沥水伞套,其特征在于:包括底座、用于容纳雨伞的基筒,所述基筒下端部设置于所述底座上,所述基筒与所述底座之间设置有沥干装置,所述沥干装置包括设置于所述基筒内的导水装置、设置于所述底座上的沥水装置。

2. 根据权利要求1所述的具有沥干装置的沥水伞套,其特征在于:所述基筒上套设有若干相互套合的套筒,所述套筒之间可相互滑移,若干所述套筒之间设置有避免套筒间相互脱离的卡合装置,最外层的所述套筒下端部与所述底座之间设置有用于限制所述套筒滑移的限位装置。

3. 根据权利要求1所述的具有沥干装置的沥水伞套,其特征在于:所述导水装置包括设置于所述基筒内壁的导水管,所述导水管的进水端直径大于出水端直径,所述导水管的进水端贴合基筒内壁设置于所述基筒内壁上。

4. 根据权利要求3所述的具有沥干装置的沥水伞套,其特征在于:所述沥水装置包括开设于所述底座上的沥水腔、集水腔,所述导水管下端部设置于所述沥水腔的腔体内壁上,所述沥水腔与所述集水腔之间设置有若干透水孔,所述透水孔分别与所述沥水腔、集水腔相连通,所述集水腔内可脱离设置有集水槽,所述集水槽开设有用于容纳雨水的容腔,所述底座上开设有供所述集水槽安装和脱离的开口,所述容腔与所述透水孔相连通。

5. 根据权利要求2或4所述的具有沥干装置的沥水伞套,其特征在于:所述底座上设置有用于增加所述基筒内空气流动速度的风干装置,所述风干装置包括风叶轮,所述底座上开设有用于容纳所述风叶轮的安装腔,所述风叶轮设置于所述安装腔内,所述安装腔与所述基筒相连通,所述底座上开设有若干进气孔,所述进气孔与所述安装腔相连通,所述安装腔内设置有用于驱动所述风叶轮转动的驱动装置。

6. 根据权利要求2所述的具有沥干装置的沥水伞套,其特征在于:所述套筒上设置有用于悬挂的挂钩,所述挂钩设置于最外层的所述套筒上。

7. 一种沥干装置,其特征在于:包括基筒、底座,所述基筒设置于所述底座上,所述基筒内设置有导水装置,所述底座上设置有沥水装置。

8. 根据权利要求7所述的一种沥干装置,其特征在于:所述导水装置包括设置于所述基筒内壁的导水管,所述导水管的进水端直径大于出水端直径,所述导水管的进水端贴合基筒内壁设置于所述基筒内壁上。

9. 根据权利要求8所述的一种沥干装置,其特征在于:所述沥水装置包括开设于所述底座上的沥水腔、集水腔,所述导水管下端部设置于所述沥水腔的腔体内壁上,所述沥水腔与所述集水腔之间设置有若干透水孔,所述透水孔分别与所述沥水腔、集水腔相连通,所述集水腔内可脱离设置有集水槽,所述集水槽开设有用于容纳雨水的容腔,所述底座上开设有供所述集水槽安装和脱离的开口,所述容腔与所述透水孔相连通。

10. 根据权利要求7或9所述的一种沥干装置,其特征在于:所述底座上设置有用于增加所述基筒内空气流动速度的风干装置,所述风干装置包括风叶轮,所述底座上开设有用于容纳所述风叶轮的安装腔,所述风叶轮设置于所述安装腔内,所述安装腔与所述基筒相连通,所述底座上开设有若干进气孔,所述进气孔与所述安装腔相连通,所述安装腔内设置有用于驱动所述风叶轮转动的驱动装置。

## 一种沥干装置及具有沥干装置的沥水伞套

### 技术领域

[0001] 本实用新型涉及生活用品类技术领域,特别涉及一种沥干装置及具有沥干装置的沥水伞套。

### 背景技术

[0002] 雨伞是雨天出行的好伙伴,但是雨伞在使用后的收纳问题却一直困扰着大家,收纳不当的话就会造成室内的湿滑,不及时沥干还会降低雨伞的使用寿命,特别是在车里,车内的空间是有限的且几乎都是座椅,不好放置雨伞,稍不注意就会将座椅弄湿,影响他人使用该座椅,造成他人的不便。为了解决上述问题,市场上出现了一种车用伞套,该伞套设置有用于容纳折叠雨伞的容腔,将折叠雨伞放置在容腔内不会让伞面上的雨水滴落在车里,但是会将雨伞上的雨水积累在伞套里对雨伞进行浸泡,虽然可以避免将弄湿座椅但是会因为浸泡而降低雨伞的使用寿命。

### 实用新型内容

[0003] 因此,针对上述的问题,本实用新型提出一种结构设计合理、操作简易、能将伞面上的雨水进行沥干并风干的一种沥干装置及具有沥干装置的沥水伞套。

[0004] 为解决上述技术问题,本实用新型采取的解决方案为:具有沥干装置的沥水伞套,包括底座、用于容纳雨伞的基筒,所述基筒下端部设置于所述底座上,所述基筒与所述底座之间设置有沥干装置,所述沥干装置包括设置于所述基筒内的导水装置、设置于所述底座上的沥水装置。

[0005] 进一步改进的是:所述基筒上套设有若干相互套合的套筒,所述套筒之间可相互滑移,若干所述套筒之间设置有避免套筒间相互脱离的卡合装置,最外层的所述套筒下端部与所述底座之间设置有用于限制所述套筒滑移的限位装置。

[0006] 进一步改进的是:所述导水装置包括设置于所述基筒内壁的导水管,所述导水管的进水端直径大于出水端直径,所述导水管的进水端贴合基筒内壁设置于所述基筒内壁上。

[0007] 进一步改进的是:所述沥水装置包括开设于所述底座上的沥水腔、集水腔,所述导水管下端部设置于所述沥水腔的腔体内壁上,所述沥水腔与所述集水腔之间设置有若干透水孔,所述透水孔分别与所述沥水腔、集水腔相连通,所述集水腔内可脱离设置有集水槽,所述集水槽开设有用于容纳雨水的容腔,所述底座上开设有供所述集水槽安装和脱离的开口,所述容腔与所述透水孔相连通。

[0008] 进一步改进的是:所述底座上设置有用于增加所述基筒内空气流动速度的风干装置,所述风干装置包括风叶轮,所述底座上开设有用于容纳所述风叶轮的安装腔,所述风叶轮设置于所述安装腔内,所述安装腔与所述基筒相连通,所述底座上开设有若干进气孔,所述进气孔与所述安装腔相连通,所述安装腔内设置有用于驱动所述风叶轮转动的驱动装置。

[0009] 进一步改进的是:所述套筒上设置有用于悬挂的挂钩,所述挂钩设置于最外层的所述套筒上。

[0010] 一种沥干装置,包括基筒、底座,所述基筒设置于所述底座上,所述基筒内设置有导水装置,所述底座上设置有沥水装置。

[0011] 进一步改进的是:所述导水装置包括设置于所述基筒内壁的导水管,所述导水管的进水端直径大于出水端直径,所述导水管的进水端贴合基筒内壁设置于所述基筒内壁上。

[0012] 进一步改进的是:所述沥水装置包括开设于所述底座上的沥水腔、集水腔,所述导水管下端部设置于所述沥水腔的腔体内壁上,所述沥水腔与所述集水腔之间设置有若干透水孔,所述透水孔分别与所述沥水腔、集水腔相连通,所述集水腔内可脱离设置有集水槽,所述集水槽开设有用于容纳雨水的容腔,所述底座上开设有供所述集水槽安装和脱离的开口,所述容腔与所述透水孔相连通。

[0013] 进一步改进的是:所述底座上设置有用于增加所述基筒内空气流动速度的风干装置,所述风干装置包括风叶轮,所述底座上开设有用于容纳所述风叶轮的安装腔,所述风叶轮设置于所述安装腔内,所述安装腔与所述基筒相连通,所述底座上开设有若干进气孔,所述进气孔与所述安装腔相连通,所述安装腔内设置有用于驱动所述风叶轮转动的驱动装置。

[0014] 通过采用前述技术方案,本实用新型的有益效果是:使用本实用新型具有以下优点:

[0015] 1、本实用新型可以将雨伞收纳在伞套里避免雨伞上的雨水将车内的座椅打湿,影响其他人对座椅的使用,造成他人的不便利,同时在外层的套筒上设置有挂钩,可以将本实用新型悬挂在座椅的靠背上,合理的利用车内的空间,同时避免伞套在车行驶的过程中倾倒给使用者造成不便。

[0016] 2、本实用新型设置有导水管可以对雨伞上的雨水进行集中,便于将雨水汇聚成大水珠流向沥水腔,加快雨水的流动,加快雨伞的沥干,减少雨伞的浸泡时间,避免雨水的浸泡腐坏雨伞,延长雨伞的使用寿命。

[0017] 3、本实用新型中的沥水腔的腔底设置有斜台可以将导水管上滴落的雨水再次进行汇聚加快雨水的流动,同时避免雨水汇集在沥水腔的腔底,避免积累在沥水腔腔底的雨水风干后发出异味。

[0018] 4、本实用新型中沥水腔与集水腔之间的透水孔的形状为长条状,便于沥水腔与集水腔之间的雨水和空气的流通,加快雨水流向集水腔的速度,加快雨伞的沥干效率。

[0019] 5、本实用新型中的集水槽可以对雨水进行收集,避免将雨水积攒在伞套的下端部对雨伞进行浸泡,避免雨水浸泡雨伞致使伞布变的脆弱以及伞骨生锈,同时集水槽可拆装设置于所述底座上,在集水槽集满雨水后可以将集水槽拆卸下将积攒的雨水倒掉,简单方便。

[0020] 6、本实用新型的底座上还设置有用于加快伞套内部空气流动速度的风叶轮,风叶轮和驱动马达形成风扇对伞套内部进行吹气,加快伞套内部的空气的流动,加快伞面上无法形成小水珠滴落的残留雨水的挥发,加快伞面的干燥速度,延长雨伞的使用寿命。

[0021] 7、本实用新型的底座上合理的利用了底座的空间,使风叶轮和集水槽可以并列设

置在底座内,让伞面的风干和雨水沥干可以同时进行且互不干扰,同时对底座的利用十分紧凑,减少底座的占用空间,缩减本实用新型的体积,便于对本实用新型的使用。

[0022] 8、本实用新型的基筒上套设有四个可展开或缩合的套筒,套筒之间可以相对滑移延展开,也可以进行缩合减少空间,通过外层套筒上的限位杆、滑块与底座上的滑槽、限位槽的配合将四个套筒保持在缩合的状态,套筒延展开可以用于容纳长柄雨伞对长柄雨伞进行沥干,缩合时可以用于容纳折叠雨伞对折叠伞的沥干,增加本实用新型的通用性,便于使用者在使用不同类型的雨伞时都可以使用本实用新型,让淋湿的雨伞可以更好的被收纳,让使用者的雨天出行更加便捷。

### 附图说明

[0023] 图1是本实用新型实施例一种沥干装置及具有沥干装置的沥水伞套的正视结构示意图。

[0024] 图2是本实用新型实施例一种沥干装置及具有沥干装置的沥水伞套的侧视结构示意图。

[0025] 图3是图2实用新型实施例一种沥干装置及具有沥干装置的沥水伞套中沿A-A线方向内部结构示意图。

[0026] 图4是图2实用新型实施例一种沥干装置及具有沥干装置的沥水伞套中沿B-B线方向内部结构示意图。

[0027] 图5是图2实用新型实施例一种沥干装置及具有沥干装置的沥水伞套中沿C-C线方向内部结构示意图。

[0028] 图6是本实用新型实施例一种沥干装置及具有沥干装置的沥水伞套的展开使用结构示意图。

### 具体实施方式

[0029] 现结合附图和具体实施例对本实用新型进一步说明。

[0030] 参考图1至图6,本实用新型实施例所揭示的是一种沥干装置及具有沥干装置的沥水伞套,包括底座10、用于容纳雨伞的基筒11,所述基筒11下端部设置于所述底座10上,所述基筒11与所述底座10之间设置有沥干装置,所述沥干装置包括设置于所述基筒11内的导水装置、设置于所述底座10上的沥水装置。所述基筒11上套设有四个相互套合的套筒12,所述套筒12之间可相互滑移,所述套筒12上端部的直径大于下端部的直径,以便于套筒12之间展开后可以通过阻尼卡合定位,若干所述套筒12之间设置有避免套筒12间相互脱离的卡合装置,最外层的所述套筒12下端部与所述底座10之间设置有用于限制所述套筒12滑移的限位装置。所述卡合装置为设置于所述套筒12上端部外壁的第一限位凸台13、设置于所述套筒12下端部内壁的第二限位凸台14、设置于所述所述套筒12上端部内壁的第三限位凸台15,上一所述套筒12的第二限位凸台14与下一所述套筒12的第一限位凸台13相互限制,限制两个所述套筒12间可以相对滑移的最大距离,上一所述套筒12的第三限位凸台15与下一所述套筒12的第一限位凸台13相互限制,限制两个套筒12间相互缩合的最小距离,所述基筒11上端部外壁设置有与所述套筒12的第二限位凸台14、第三限位凸台15相互限制的第四限位凸台16,所述第四限位凸台16沿所述套筒12内壁与所述第二限位凸台14与第三限位凸

台15之间滑移。所述限位装置包括设置于所述套筒12下端部的两个限位杆17,所述限位杆17的下端部设置有滑块18,所述底座10外壁上开设有与所述滑块18相配合的滑槽19,所述滑槽19下端部垂直于所述滑槽19设置有限位槽20,所述限位槽20与所述滑槽19相连通,所述滑块18可在所述滑槽19及限位槽20内滑移。四个所述套筒12之间缩合时,最外层的套筒12限制住内部的三个套筒12并通过外层套筒12下方的限位杆17及限位杆17上的滑块18与底座10上的滑槽19配合将所述滑块18卡合在所述限位槽20内限制住其余三个套筒12的滑移,达到缩小伞套的目的,使伞套可以通过展开或缩合来适用长柄伞或折叠伞,增加本案中车用伞套的实用性。

[0031] 所述导水装置包括设置于所述基筒11内壁的导水管21,所述导水管21的进水端直径大于出水端直径,所述导水管21的进水端贴合基筒11内壁设置于所述基筒11内壁上,所述导水管与所述基筒通过模具一体制成。所述沥水装置包括开设于所述底座10上的沥水腔22、集水腔23,所述导水管21下端部设置于所述沥水腔22的腔体内壁上,所述沥水腔22与所述集水腔23之间设置有若干透水孔24,所述透水孔24分别与所述沥水腔22、集水腔23相连通,所述底座10、沥水腔22的腔体、集水腔23的腔体通过模具一体制造,所述集水腔23内可脱离设置有集水槽25,所述集水槽25开设有用于容纳雨水的容腔26,所述底座10上开设有供所述集水槽25安装和脱离的开口27,所述容腔26与所述透水孔24相连通,所述沥水腔22的腔底设置有斜台28,所述斜台28向所述透水孔24方向倾斜向下,便于沥水腔22内的雨水流向所述透水孔24,保证雨水不会积攒在沥水腔22的腔底。雨伞上的雨水沿着所述导水管21流向沥水腔22,并通过沥水腔22的腔底上的透水孔24进入到集水腔23内的集水槽25的容腔26内,所述容腔26对伞面上的雨水进行收集,待所述容腔26集满水后将所述集水槽25从底座10上拆卸下来将容腔26内的集水倒掉即可。

[0032] 所述底座10上设置有用于增加所述基筒11内空气流动速度的风干装置,所述风干装置包括风叶轮29,所述底座10上开设有用于容纳所述风叶轮29的安装腔30,所述风叶轮29设置于所述安装腔30内,所述安装腔30与所述基筒11相连通,所述沥水腔22内壁上设置有六个安装凸起31,所述导水管21下端部外壁设置于所述安装凸起31的自由端,两个所述安装凸起31与所述沥水腔22及导水管21围设成透气孔32,所述透气孔32分别与所述安装腔30及所述基筒11相连通,所述底座10上开设有若干进气孔33,所述进气孔33与所述安装腔30相连通,所述安装腔30内设置有用于驱动所述风叶轮29转动的驱动装置。所述驱动装置包括驱动马达34(本实施例中的驱动马达为公知产品,且本案的改进点并不在该驱动马达上,故不在此进行赘述。),所述风叶轮29设置于所述驱动马达34的转轴上,所述底座10上设置有用于为所述驱动马达34提供电能的供电接口,所述供电接口为micro接口35(本实施例中的micro接口为公知产品,且本案的改进点并不在该micro接口上,故不在此进行赘述。),通过micro接口35与车内电源连通对驱动马达34提供电能,所述底座10上设置有用于控制所述驱动马达34得电或断电的控制开关,所述控制开关为拨动开关36(本实施例中的拨动开关为公知产品,且本案的改进点并不在该拨动开关上,故不在此进行赘述。)。所述套筒12上设置有用于悬挂的挂钩37,所述挂钩37设置于最外层的所述套筒12上,通过所述挂钩37将伞套悬挂在车靠背顶上的金属杆上,便于对使用中或者未使用的伞套进行收纳管理。

[0033] 本实用新型的使用方法:使用本案中的伞套对折叠伞进行沥干时,直接将收合后的折叠伞放入基筒11内,折叠伞上的雨水会流向基筒11的下端部,并通过基筒11下端部的

导水管21流向沥水腔22,并沿着沥水腔22的腔底上的斜台28进入到透水孔24内,顺着透水孔24进入到集水腔23内的集水槽25的容腔26内,所述容腔26对伞面上的雨水进行收集,待所述容腔26集满水后将所述集水槽25从底座10上拆卸下来将容腔26内的集水倒掉即可。同时还可以通过USB数据线使车内电源和底座10上的micro接口35连接为驱动马达34进行供电,并通过拨动开关36控制驱动马达34的启动或停止。启动驱动马达34,驱动马达34带动风叶轮29转动,风叶轮29转动通过进气孔33将外界的空气吸入,并吹向基筒11,风叶轮29产生的气流通过安装腔30与基筒11之间的透气孔32进入到基筒11内,加快基筒11内的动气的流动速度对基筒11内的雨伞进行风干。

[0034] 使用本案中的伞套对长柄伞进行沥干时,掌心握住最外层套筒12的外壁转动套筒12,使套筒12下端部的限位杆17上的滑块18脱离底座10上的限位槽20进入到滑槽19内,然后沿套筒12的轴向提拉套筒12使四个套筒12相互滑动延展,然后将长柄伞的伞顶插入套筒12及基筒11内即可,长柄伞上的雨水会流向基筒11的下端部,并通过基筒11下端部的导水管21流向沥水腔22,并沿着沥水腔22的腔底上的斜台28进入到透水孔24内,顺着透水孔24进入到集水腔23内的集水槽25的容腔26内,所述容腔26对伞面上的雨水进行收集,待所述容腔26集满水后将所述集水槽25从底座10上拆卸下来将容腔26内的集水倒掉即可。同时还可以通过USB数据线使车内电源和底座10上的micro接口35连接为驱动马达34进行供电,并通过拨动开关36控制驱动马达34的启动或停止。启动驱动马达34,驱动马达34带动风叶轮29转动,风叶轮29转动通过进气孔33将外界的空气吸入,并吹向基筒11,风叶轮29产生的气流通过安装腔30与基筒11之间的透气孔32进入到基筒11及套筒12内,加快基筒11内的动气的流动速度对基筒11内的雨伞进行风干。在不使用该伞套时将四个套筒12与基筒11进行收缩,并使外层的套筒12上的滑块18进入到底座10上的滑槽19,在滑块18进入到滑槽19底部时转动套筒12使滑块18卡入限位槽20即可。

[0035] 基于前述技术方案,所述套筒的数量可以根据实际生产来适当的增加或减少以符合实际需要。

[0036] 以上显示和描述了本实用新型的基本原理和主要特征及其优点,本行业的技术人员应该了解,本实用新型不受上述实施例的限制,上述实施例和说明中描述的只是说明本实用新型的原理,在不脱离本实用新型精神和范围的前提下,本实用新型还会有各种变化和改进,这些变化和改进都落入要求保护的本实用新型范围内,本实用新型要求保护范围由所附的权利要求书及其等效物界定。

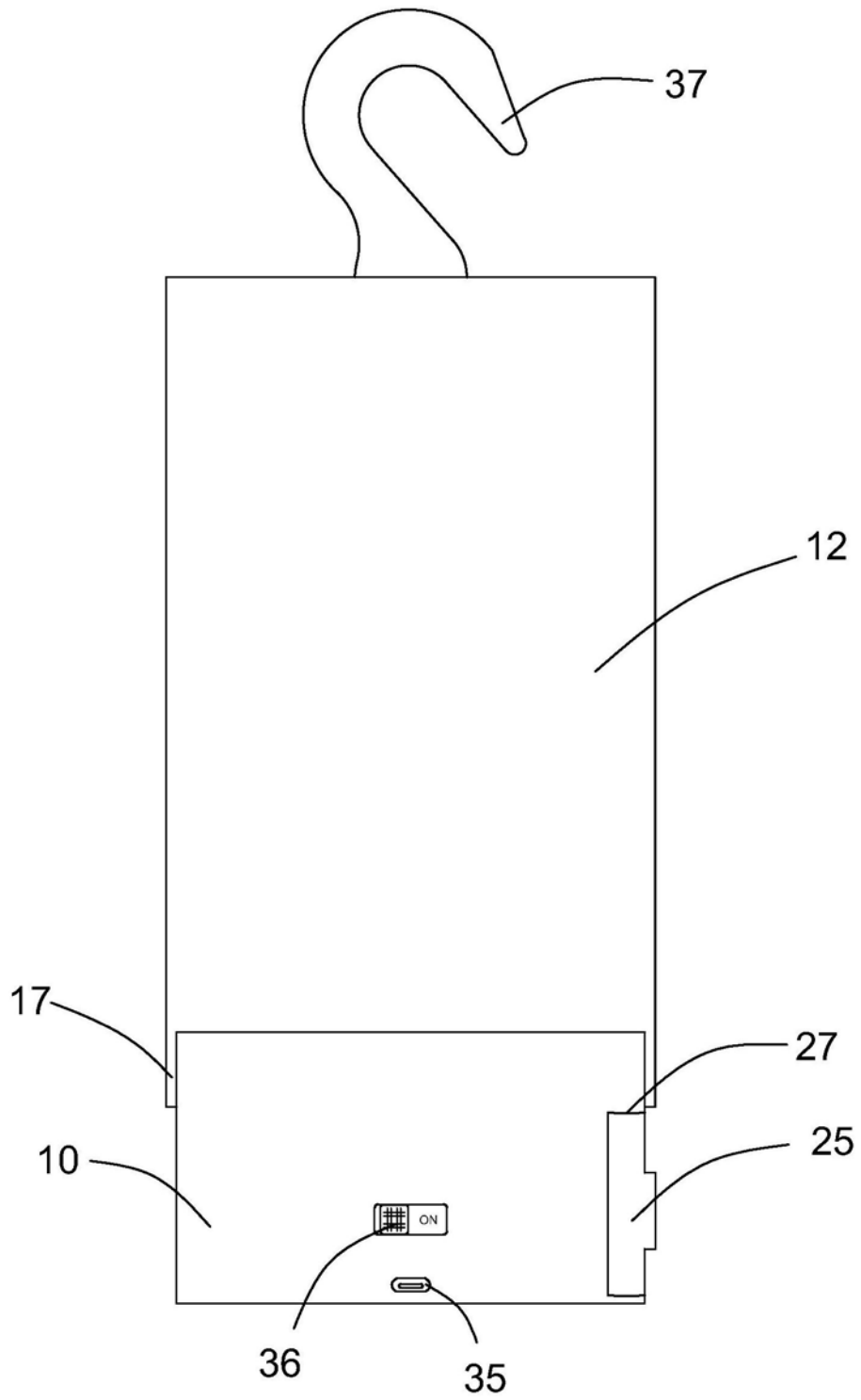


图1



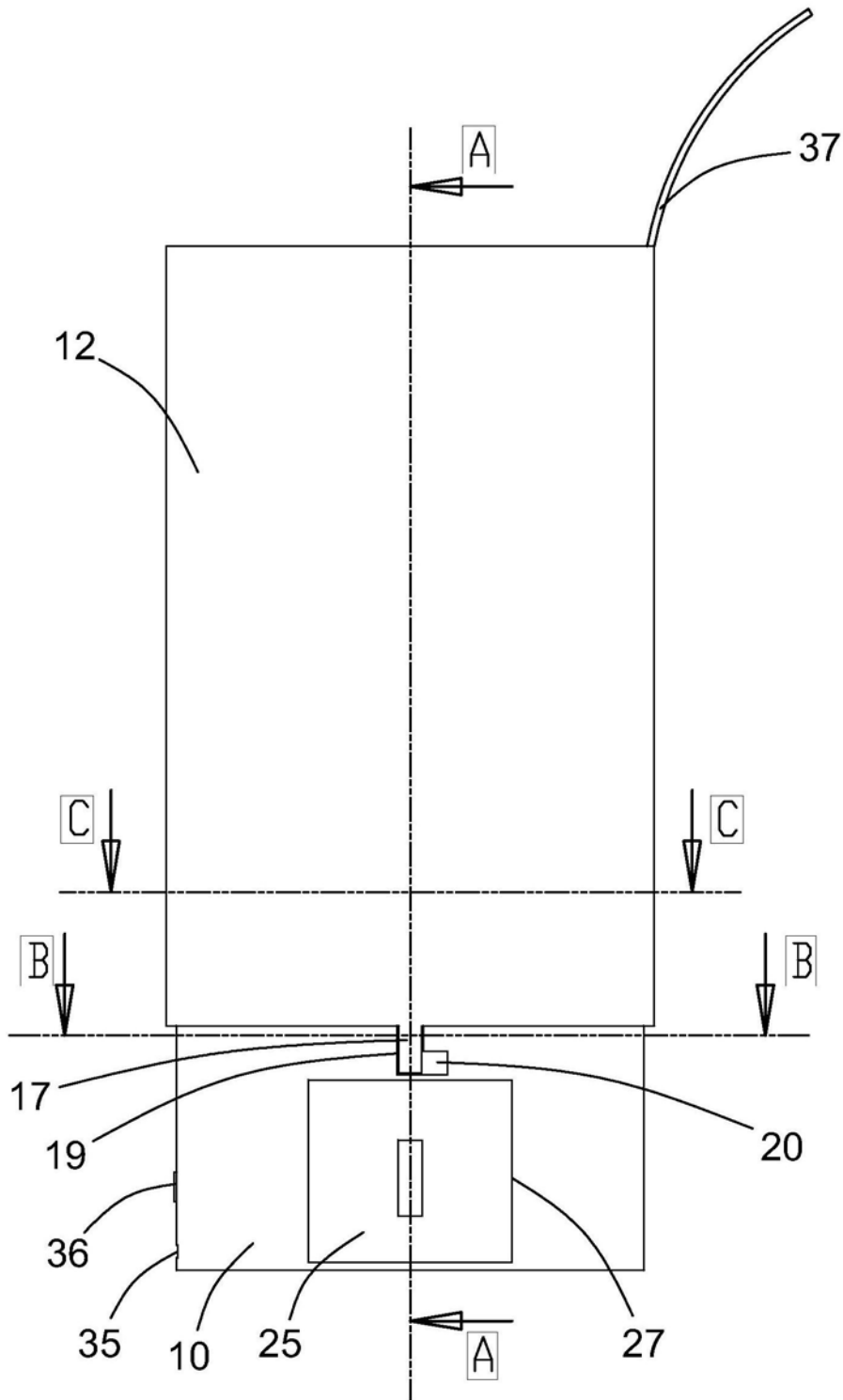


图2

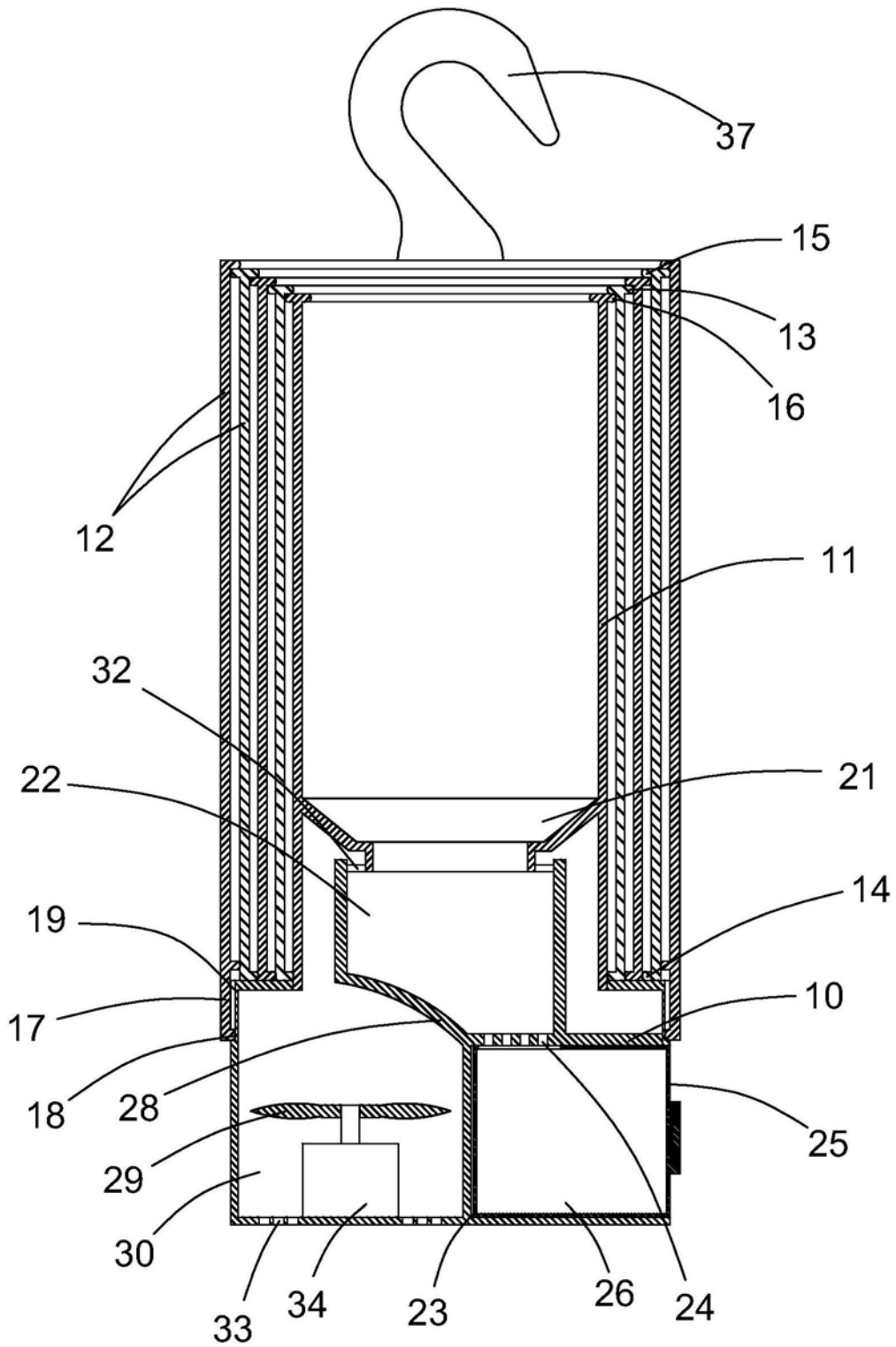


图3

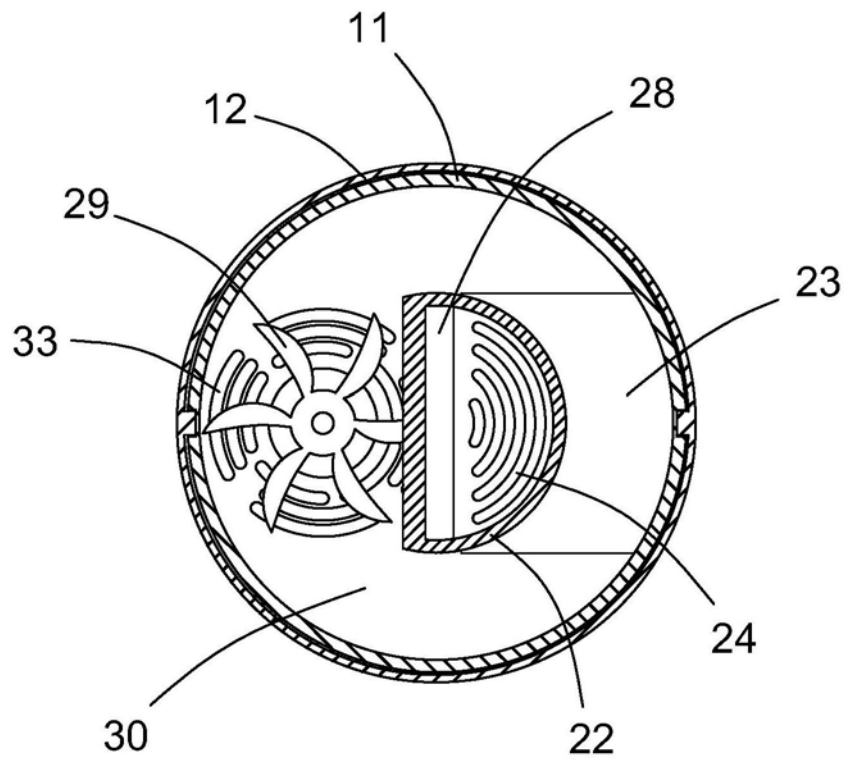


图4

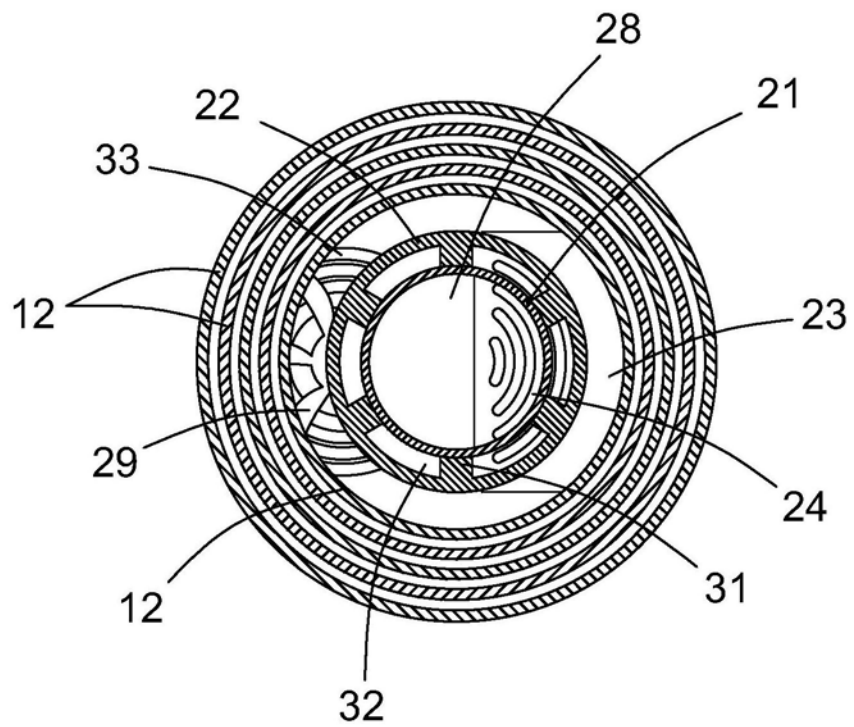


图5

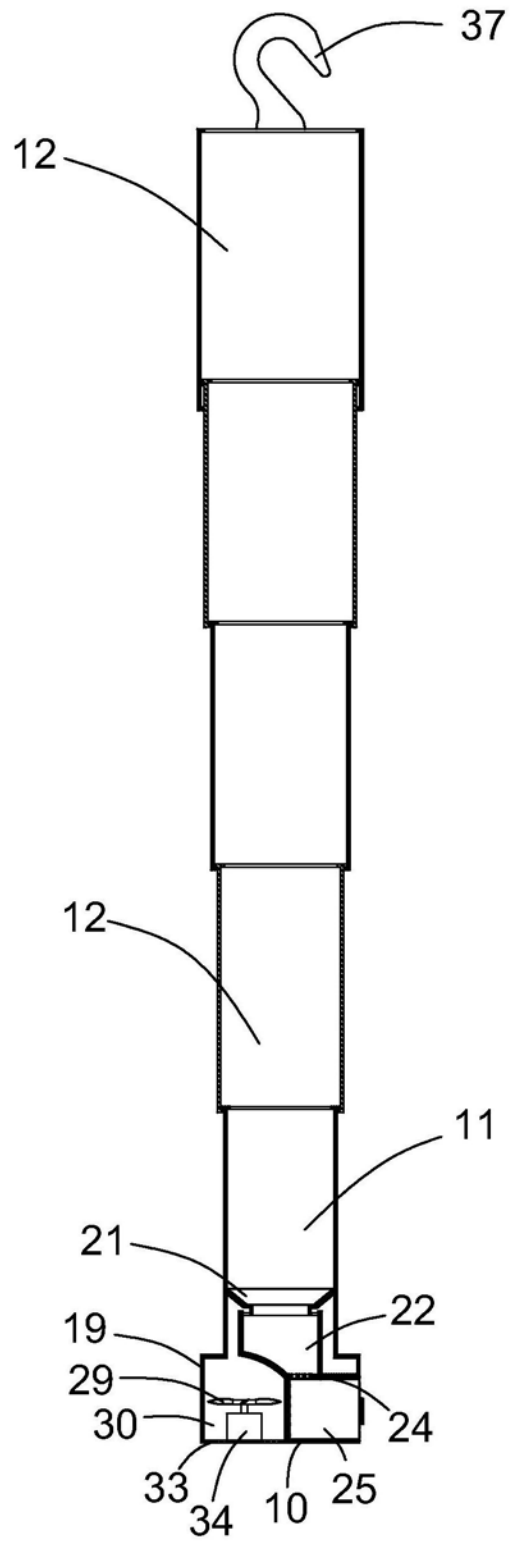


图6