



(12)实用新型专利

(10)授权公告号 CN 211581814 U

(45)授权公告日 2020.09.29

(21)申请号 201922084521.0

(22)申请日 2019.11.27

(73)专利权人 海峡(晋江)伞业科技创新中心有限公司

地址 362000 福建省泉州市晋江市东石镇金瓯工业区130号

(72)发明人 周迎迎 段金桂 许金平

(74)专利代理机构 泉州市宽胜知识产权代理事务所(普通合伙) 35229

代理人 张荣

(51)Int.Cl.

A45B 9/02(2006.01)

A45B 3/00(2006.01)

A45B 25/00(2006.01)

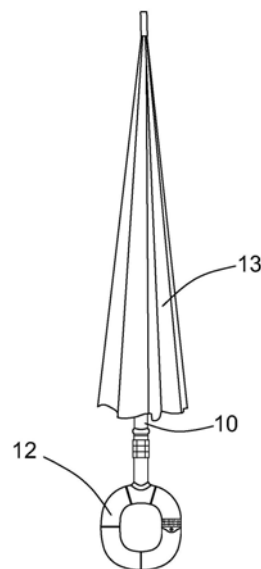
权利要求书1页 说明书3页 附图4页

(54)实用新型名称

一种具有可变形伞柄的雨伞

(57)摘要

本实用新型提出一种结构设计合理、操作简易、能根据使用情况将伞柄变形成不同的形状来便于使用的一种具有可变形伞柄的雨伞,包括伞杆、伞骨、伞柄、伞面,所述伞骨设置于所述伞杆的上端部,所述伞面设置于所述伞骨上,所述伞柄设置于所述伞杆的下端部,所述伞柄包括固定块、若干转动块,所述固定块设置于所述伞杆下端部,若干所述转动块依次首尾相连设置于所述固定块上,所述固定块与所述转动块围成圆环型,所述固定块与所述转动块之间及所述转动块之间分别设置有可旋转至任意位置停止的转动件,其中两个所述转动块之间或所述固定块与所述转动块之间可相互脱离。



1. 一种具有可变形伞柄的雨伞,包括伞杆、伞骨、伞柄、伞面,所述伞骨设置于所述伞杆的上端部,所述伞面设置于所述伞骨上,所述伞柄设置于所述伞杆的下端部,其特征在于:所述伞柄包括固定块、若干转动块,所述固定块设置于所述伞杆下端部,若干所述转动块依次首尾相连设置于所述固定块上,所述固定块与所述转动块围成圆环型,所述固定块与所述转动块之间及所述转动块之间分别设置有可旋转至任意位置停止的转动件,其中两个所述转动块之间或所述固定块与所述转动块之间可相互脱离。

2. 根据权利要求1所述的一种具有可变形伞柄的雨伞,其特征在于:两个可相互脱离的转动块之间或所述固定块与所述转动块之间设置有用于限制两个转动块相互脱离的密码锁,所述密码锁的锁体和扣体分别设置于两个所述转动块上或所述固定块与所述转动块上。

3. 根据权利要求1所述的一种具有可变形伞柄的雨伞,其特征在于:所述转动件为阻尼转轴,所述固定块、转动块上分别开设有用于安装所述阻尼转轴的安裝孔,所述阻尼转轴两端分别设置于所述固定块与所述转动块上的所述安裝孔内或两个转动块上的安裝孔内。

4. 根据权利要求1所述的一种具有可变形伞柄的雨伞,其特征在于:所述转动块的数量为四个。

一种具有可变形伞柄的雨伞

技术领域

[0001] 本实用新型涉及生活用品类技术领域,特别涉及一种具有可变形伞柄的雨伞。

背景技术

[0002] 现有的雨伞的伞柄一般都为弯钩状或圆柄状,功能单一,必须要手掌握举才能使用雨伞,握举的手势较为单一不能更换,同一握举手势握举的时间长了会造成手部血液流动缓慢使手部酸痛,而且在举伞的时候只能单手操作其它事情,极其不便,在另一只手提拿物品的时候就不方便及时查看手机消息或者接听电话,造成使用者的使用不便。为了解决上述问题本实用新型由此产生。

实用新型内容

[0003] 因此,针对上述的问题,本实用新型提出一种结构设计合理、操作简易、能根据使用情况将伞柄变形成不同的形状来便于使用的一种具有可变形伞柄的雨伞。

[0004] 为解决上述技术问题,本实用新型采取的解决方案为:一种具有可变形伞柄的雨伞,包括伞杆、伞骨、伞柄、伞面,所述伞骨设置于所述伞杆的上端部,所述伞面设置于所述伞骨上,所述伞柄设置于所述伞杆的下端部,所述伞柄包括固定块、若干转动块,所述固定块设置于所述伞杆下端部,若干所述转动块依次首尾相连设置于所述固定块上,所述固定块与所述转动块围成圆环型,所述固定块与所述转动块之间及所述转动块之间分别设置有可旋转至任意位置停止的转动件,其中两个所述转动块之间或所述固定块与所述转动块之间可相互脱离。

[0005] 进一步改进的是:两个可相互脱离的转动块之间或所述固定块与所述转动块之间设置有用于限制两个转动块相互脱离的密码锁,所述密码锁的锁体和扣体分别设置于两个所述转动块上或所述固定块与所述转动块上。

[0006] 进一步改进的是:所述转动件为阻尼转轴,所述固定块、转动块上分别开设有用于安装所述阻尼转轴的安裝孔,所述阻尼转轴两端分别设置于所述固定块与所述转动块上的所述安裝孔内或两个转动块上的安裝孔内。

[0007] 进一步改进的是:所述转动块的数量为四个。

[0008] 通过采用前述技术方案,本实用新型的有益效果是:使用本实用新型具有以下优点:

[0009] 1、本实用新型具有可变形任意形状的手柄,转动手柄上的转动块使转动块之间组合成任意形状使伞柄可以变成辅助工具,增加雨伞的实用性,便于使用者对雨伞的使用。

[0010] 2、本实用新型的伞柄上还设置有数字转轮密码锁,可以将雨伞锁放在任意可以锁放的位置上,便于使用者对雨伞的暂时放置,避免他人误拿或错拿使雨伞丢失,便于使用者对雨伞的管理。

[0011] 3、本实用新型的伞柄可以变形成手柄,该手柄与伞柄的结合形成拄拐便于老人或腿部受伤的人使用,使雨伞发挥更大的作用。

[0012] 4、本实用新型的伞柄可以变形成向上弯钩或向下弯钩的挂钩,便于在雨伞开启使用状态或闭合携带状态下均可以使用该挂钩来悬挂物品,释放使用者的另一只手,让使用者可以在握举雨伞和提拿物品的同时还可以有一只手来完成其他事情,让雨伞的设计更人性化。

[0013] 5、本实用新型的伞柄在不变形的情况下成圆环形状,可以将手部转过该圆环的中间,将伞杆的上端部靠放在肩膀上,利用肩膀和手腕来控制雨伞的平衡,可以解放使用者的双手,便于使用者可以使用双手来处理其他事物。

[0014] 6、本实用新型的伞柄可以将伞柄上的转动块转动在同一水平线上让转动块之间形成“一字型”,使“一字型”转动块与伞杆之间形成九十度便于将雨伞挂放在平直的桌面上,避免像普通雨伞一样只能靠放在桌沿上容易滑倒,在有凸台的地方还可以变形成挂钩来挂放的凸台上,便于使用者对雨伞的放置管理,避免像普通的雨伞一样频频滑倒需要一直去捡起,便于使用者专心处理事务,让使用者有更好的使用感。

附图说明

[0015] 图1是本实用新型实施例一种具有可变形伞柄的雨伞的正视结构示意图。

[0016] 图2是本实用新型实施例一种具有可变形伞柄的雨伞的侧视结构示意图。

[0017] 图3是本实用新型实施例一种具有可变形伞柄的雨伞中伞柄的正视结构示意图。

[0018] 图4是本实用新型实施例一种具有可变形伞柄的雨伞中伞柄工作状态图。

[0019] 图5是本实用新型实施例一种具有可变形伞柄的雨伞中伞柄工作状态图。

[0020] 图6是本实用新型实施例一种具有可变形伞柄的雨伞中伞柄工作状态图。

具体实施方式

[0021] 现结合附图和具体实施例对本实用新型进一步说明。

[0022] 参考图1至图6,本实用新型实施例所揭示的是一种具有可变形伞柄的雨伞,包括伞杆10、伞骨、伞柄12、伞面13,所述伞骨设置于所述伞杆10的上端部,所述伞面13设置于所述伞骨上,所述伞柄12设置于所述伞杆10的下端部,所述伞柄12包括固定块14、四个转动块15,所述固定块14设置于所述伞杆10下端部,四个所述转动块15依次首尾相连设置于所述固定块14上,所述固定块14与所述转动块15围成圆环型,所述固定块14与所述转动块15之间及所述转动块15之间分别设置有可旋转至任意位置停止的转动件,所述转动件为阻尼转轴16,所述固定块14、转动块15上分别开设有用于安装所述阻尼转轴16的安装孔,所述阻尼转轴16两端分别固定设置于所述固定块14与所述转动块15上的所述安装孔内或两个转动块15上的安装孔内。其中两个所述转动块15之间或所述固定块14与所述转动块15之间可相互脱离,两个可相互脱离的转动块15之间或所述固定块14与所述转动块15之间设置有用以限制两个转动块15相互脱离的密码锁,所述密码锁为数字转轮密码锁17(本实施例中的数字转轮密码锁为公知产品,且本案的改进点并不在该数字转轮密码锁上,故不对数字转轮密码锁进行详细赘述。),所述数字转轮密码锁17的锁体和扣体分别设置于两个所述转动块15上或所述固定块14与所述转动块15上。

[0023] 一种具有可变形伞柄的雨伞的使用方法:首先转动数字转轮密码锁使数字转轮密码锁的锁体与扣体分开,然后任意转动四个转动块15,使转动块15形成使用者需要的任意

形状,转动块15在阻尼转轴16的作用下会停留在任意位置上并保持在当前位置上,可以转动转动块15让传动块形成手杖、挂钩等形状便于使用者的使用,还可以转动转动块15使转动块15之间位于同一水平线上并将形成“一字形”,将“一字型”的转动块15放置在桌沿上,“一字型”转动块15与雨伞的伞杆10之间成九十度可以将雨伞固定在桌沿上便于雨伞的挂放。调整好伞柄12的形状后打开雨伞使用即可,简单方便,使用完雨伞后将雨伞收合。

[0024] 基于前述技术方案,所述转动块的数量还可以为三或五或六或八等自然数。

[0025] 以上显示和描述了本实用新型的基本原理和主要特征及其优点,本行业的技术人员应该了解,本实用新型不受上述实施例的限制,上述实施例和说明中描述的只是说明本实用新型的原理,在不脱离本实用新型精神和范围的前提下,本实用新型还会有各种变化和进步,这些变化和进步都落入要求保护的本实用新型范围内,本实用新型要求保护范围由所附的权利要求书及其等效物界定。

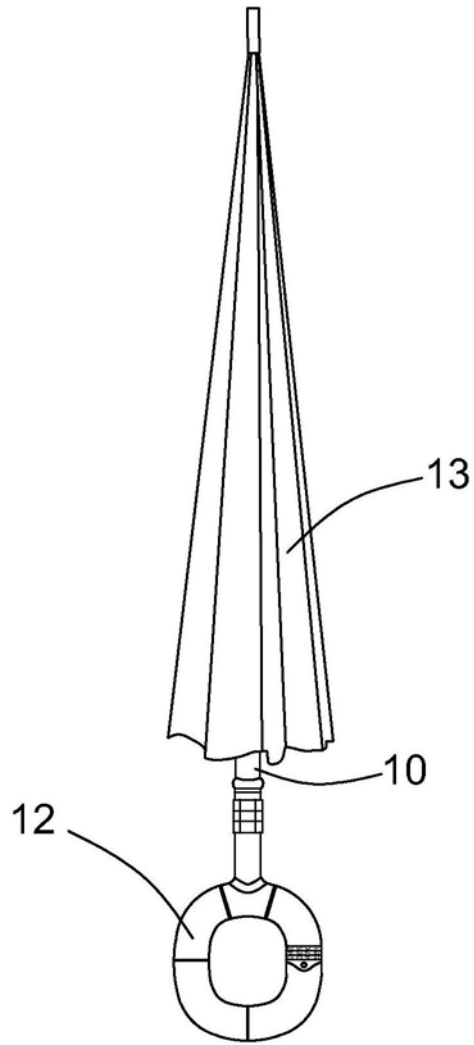


图1

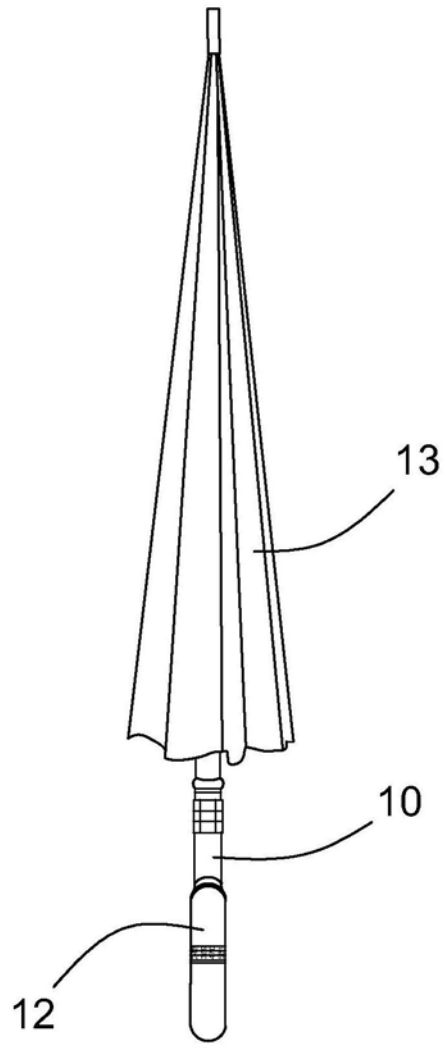


图2

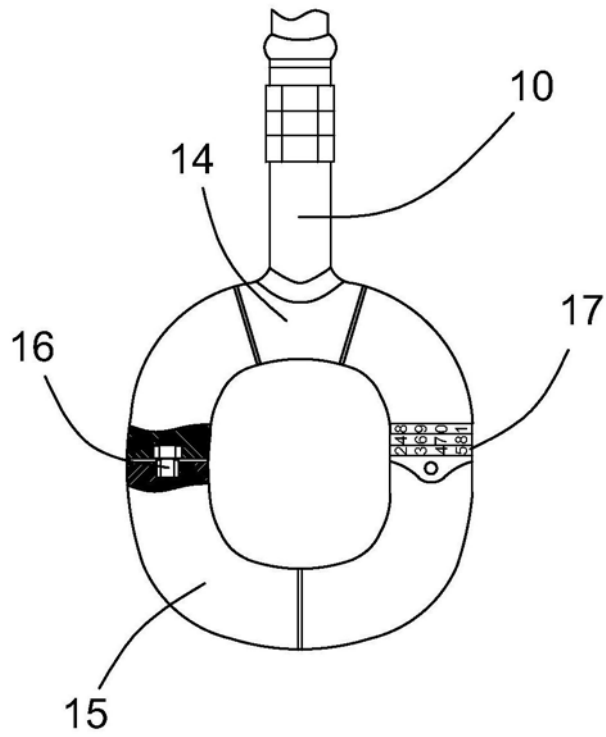


图3

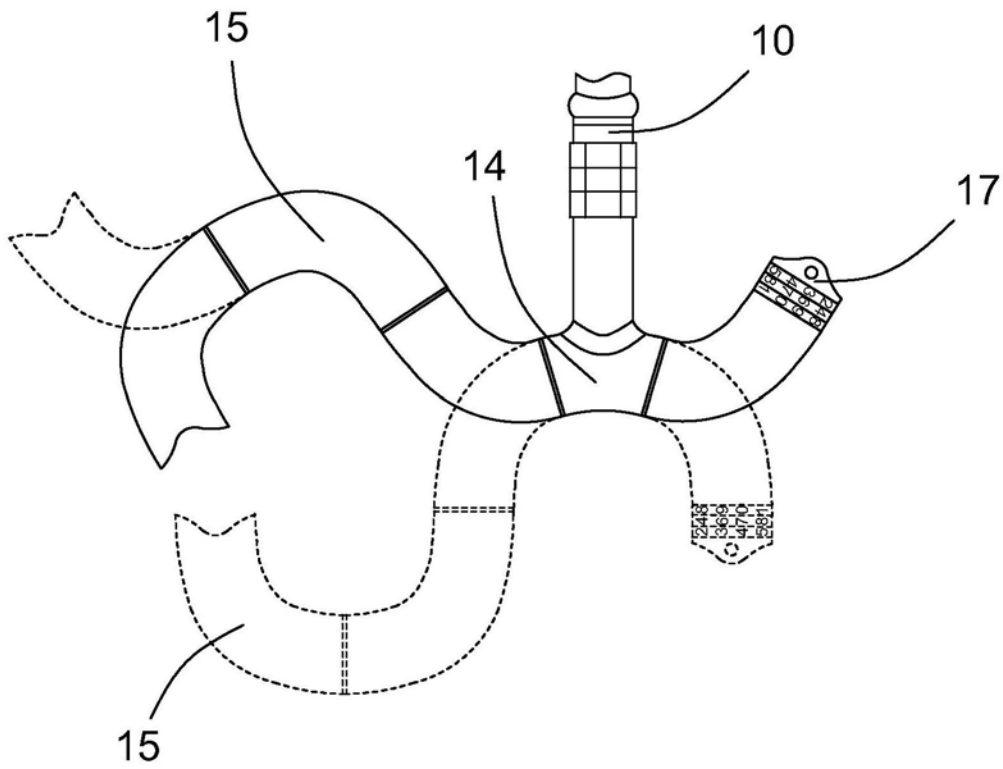


图4

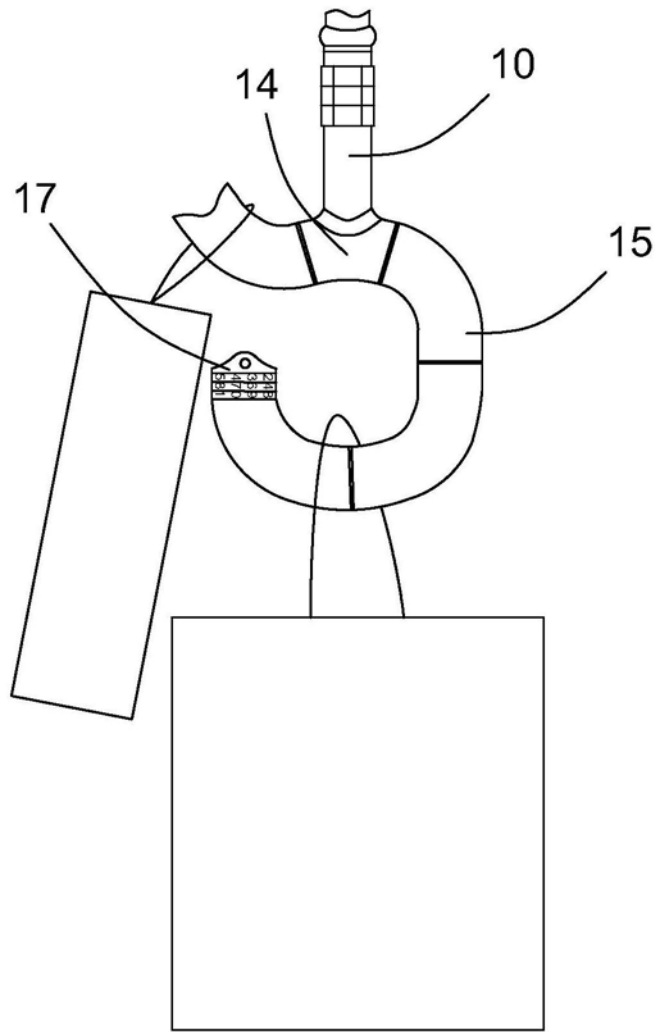


图5

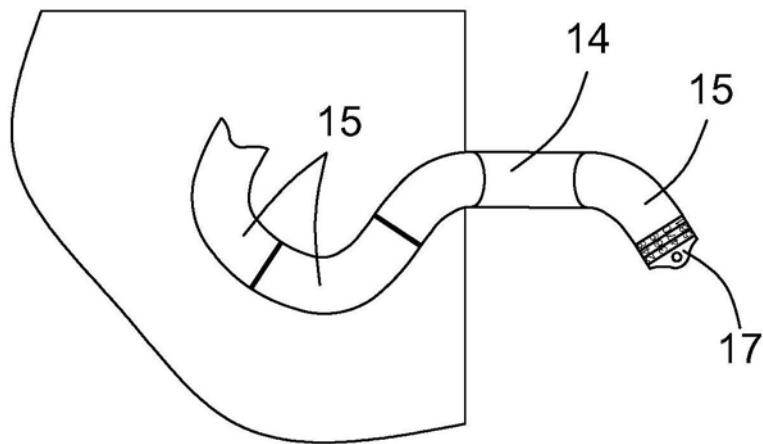


图6