



(12)实用新型专利

(10)授权公告号 CN 211581812 U

(45)授权公告日 2020.09.29

(21)申请号 201922060688.3

(22)申请日 2019.11.26

(73)专利权人 海峡(晋江)伞业科技创新中心有限公司

地址 362000 福建省泉州市晋江市东石镇金瓯工业区130号

(72)发明人 周迎迎 段金桂 许金平

(74)专利代理机构 泉州市宽胜知识产权代理事务所(普通合伙) 35229

代理人 张荣

(51)Int.Cl.

A45B 9/02(2006.01)

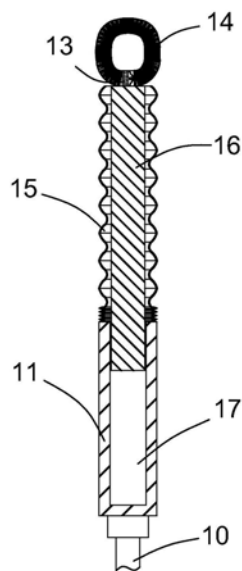
权利要求书1页 说明书3页 附图4页

(54)实用新型名称

一种具有防丢失功能的伞柄

(57)摘要

本实用新型提出一种结构设计合理、操作简易、能将雨伞进行锁定防丢失的一种具有防丢失功能的伞柄,包括伞柄本体,所述伞柄本体一端开设有与伞杆配合的安装孔,所述伞柄本体的自由端设置有可将伞柄本体与其他物品锁止固定的锁止装置,所述锁止装置包括密码锁、可缩合或延展的第一伸缩管,所述密码锁的锁体设置于所述伞柄本体上,所述锁体与所述密码锁的扣体之间设置有可伸缩的第一伸缩管,所述第一伸缩管的两端部分别设置于所述锁体与扣体上。



1. 一种具有防丢失功能的伞柄,包括伞柄本体,所述伞柄本体一端开设有与伞杆配合的安装孔,其特征在于:所述伞柄本体的自由端设置有可将伞柄本体与其他物品锁止固定的锁止装置,所述锁止装置包括密码锁、可缩合或延展的第一伸缩管,所述密码锁的锁体设置于所述伞柄本体上,所述锁体与所述密码锁的扣体之间设置有可伸缩的第一伸缩管,所述第一伸缩管的两端部分别设置于所述锁体与扣体上。

2. 根据权利要求1所述的一种具有防丢失功能的伞柄,其特征在于:所述锁体与所述伞柄本体之间设置有可伸缩、任意弯折的伸缩装置,所述伸缩装置包括可缩合或延展的第二伸缩管、可弯折的金属杆,所述伞柄本体的自由端上开设有用于容纳所述金属杆的容腔,所述金属杆下端部可滑动设置于所述容腔内,所述第二伸缩管下端部套设于所述金属杆并设置于所述伞柄本体上,所述金属杆上端部设置于所述第二伸缩管上端部,所述密码锁的锁体设置于所述第二伸缩管的上端部。

3. 根据权利要求1或2所述的一种具有防丢失功能的伞柄,其特征在于:所述密码锁为数字转轮密码锁。

4. 根据权利要求1所述的一种具有防丢失功能的伞柄,其特征在于:所述第一伸缩管为第一波纹管。

5. 根据权利要求2所述的一种具有防丢失功能的伞柄,其特征在于:所述第二伸缩管为第二波纹管。

一种具有防丢失功能的伞柄

技术领域

[0001] 本实用新型涉及生活用品类技术领域,特别涉及一种具有防丢失功能的伞柄。

背景技术

[0002] 雨伞在被淋湿后不好携带进室内,因为雨伞上的雨水会滴落在地板上将地板打湿,会造成路面湿滑让过路的行人滑倒,所以大家的雨伞都会先集中放置在一个地方。因为现在伞的颜色和图案都比较相近,所以很经常会发生拿错雨伞的情况,在这种情况下很难知道是谁错拿了雨伞,往往雨伞就这样丢失了,雨伞丢失后会给使用者带来很大的困扰,需要重新购买雨伞,且当下就急需使用,极大的影响着使用者的心情,让使用者出行困难。为了解决上述问题本实用新型由此产生。

实用新型内容

[0003] 因此,针对上述的问题,本实用新型提出一种结构设计合理、操作简易、能将雨伞进行锁定防丢失的一种具有防丢失功能的伞柄。

[0004] 为解决上述技术问题,本实用新型采取的解决方案为:一种具有防丢失功能的伞柄,包括伞柄本体,所述伞柄本体一端开设有与伞杆配合的安装孔,所述伞柄本体的自由端设置有可将伞柄本体与其他物品锁止固定的锁止装置,所述锁止装置包括密码锁、可缩合或延展的第一伸缩管,所述密码锁的锁体设置于所述伞柄本体上,所述锁体与所述密码锁的扣体之间设置有可伸缩的第一伸缩管,所述第一伸缩管的两端部分别设置于所述锁体与扣体上。

[0005] 进一步改进的是:所述锁体与所述伞柄本体之间设置有可伸缩、任意弯折的伸缩装置,所述伸缩装置包括可缩合或延展的第二伸缩管、可弯折的金属杆,所述伞柄本体的自由端上开设有用于容纳所述金属杆的容腔,所述金属杆下端部可滑动设置于所述容腔内,所述第二伸缩管下端部套设于所述金属杆并设置于所述伞柄本体上,所述金属杆上端部设置于所述第二伸缩管上端部,所述密码锁的锁体设置于所述第二伸缩管的上端部。

[0006] 进一步改进的是:所述密码锁为数字转轮密码锁。

[0007] 进一步改进的是:所述第一伸缩管为第一波纹管。

[0008] 进一步改进的是:所述第二伸缩管为第二波纹管。

[0009] 通过采用前述技术方案,本实用新型的有益效果是:使用本实用新型具有以下优点:

[0010] 1、本实用新型可以通过数字转轮密码锁和第一波纹管将雨伞锁定在其他物体上,可以避免雨伞的被错拿或丢失,保证使用者的出行,同时第一波纹管可以拉伸成不同的长度,可以将雨伞锁放在任意可以锁放的位置上,便于使用者对雨伞的暂时放置,避免他人误拿或错拿使雨伞丢失,便于使用者对雨伞的管理,第一波纹管在不使用时可以进行缩合,以减少本实用新型所占用的空间,同时便于使用者的携带。

[0011] 2、本实用新型通过拉伸或缩合第二波纹管可以带动伞柄内部的金属管上下运动,

通过拉伸第二波纹管 and 折弯金属杆可以将本实用新型的伞柄进行任意形状的变形,使伞柄可以变成辅助工具,增加雨伞的实用性,便于使用者对雨伞的使用。

[0012] 3、本实用新型通过拉伸第二波纹管 and 弯折金属杆可以使伞柄变形成弯钩或向下弯钩的挂钩,便于在雨伞开启使用状态或闭合携带状态下均可以使用该挂钩来悬挂物品,释放使用者的另一只手,让使用者可以在握举雨伞和提拿物品的同时还可以有一只手来完成其他事情,让雨伞的设计更人性化。

[0013] 4、本实用新型通过拉伸第二波纹管 and 弯折金属杆可以形成圆环状,可以将手部转过该圆环的中间,将伞杆的上端部靠放在肩膀上,利用肩膀和手腕来控制雨伞的平衡,可以解放使用者的双手,便于使用者可以使用双手来处理其他事物。

[0014] 5、本实用新型通过拉伸第二波纹管 and 弯折金属杆可以使伞柄变形成具有九十度弯角的伞柄,便于将雨伞挂放在平直的桌面上,避免像普通雨伞一样只能靠放在桌沿上容易滑倒,在有凸台的地方还可以变形成挂钩来挂放的凸台上,便于使用者对雨伞的放置管理,避免像普通的雨伞一样频频滑倒需要一直去捡起,便于使用者专心处理事务,让使用者有更好的使用感。

附图说明

[0015] 图1是本实用新型实施例一种具有防丢失功能的伞柄的正视结构示意图。

[0016] 图2是本实用新型实施例一种具有防丢失功能的伞柄的正视结构示意图。

[0017] 图3是图1实用新型实施例一种具有防丢失功能的伞柄中A处局部结构放大图。

[0018] 图4是图2实用新型实施例一种具有防丢失功能的伞柄中B处局部结构放大图。

[0019] 图5是本实用新型实施例一种具有防丢失功能的伞柄中伸缩装置的结构示意图。

[0020] 图6是本实用新型实施例一种具有防丢失功能的伞柄中伸缩装置的工作状态图。

具体实施方式

[0021] 现结合附图和具体实施例对本实用新型进一步说明。

[0022] 参考图1至图6,本实用新型实施例所揭示的是一种具有防丢失功能的伞柄,包括伞柄本体11,所述伞柄本体11一端开设有与伞杆10配合的安装孔,所述伞柄本体11的自由端设置有可将安装有本实用新型的雨伞与其他物品锁止固定的锁止装置,所述锁止装置包括数字转轮密码锁13(本实施例中的数字转轮密码锁为公知产品,且本案的改进点并不在该数字转轮密码锁上,故不在此对数字转轮密码锁进行赘述。)、可缩合或延展的第一波纹管14,所述数字转轮密码锁13的锁体设置于所述伞柄本体11上,所述数字转轮密码锁13的扣体可拆装扣合在锁体上,所述锁体与所述密码锁的扣体之间设置有可伸缩的第一波纹管14,所述第一波纹管14的两端部分别设置于所述锁体与扣体上,拉伸波纹管可以延长波纹管的长度,便于将波纹管绕设不同大小的物体上,然后将数字转轮密码锁13的锁体和扣体扣合将雨伞锁定在该物体上,可以避免丢失或被他人误拿,在不使用时将所述第一波纹管14进行缩合,以减少占用空间。

[0023] 所述锁体与所述伞柄本体11之间设置有可伸缩、任意弯折的伸缩装置,所述伸缩装置包括可缩合或延展的第二波纹管15、可弯折的金属杆16,所述金属杆16的材料为碳素钢,所述伞柄本体11上开设有用于容纳所述金属杆16的容腔17,所述金属杆16下端部可滑

移设置于所述容腔17内,所述第二波纹管15下端部套设于所述金属杆16并固定设置于所述伞柄本体11上,所述金属杆16上端部固定设置于所述第二波纹管15上端部内壁上,所述锁体设置于所述第二波纹管15的上端部,拉伸或缩合所述第二波纹管15可带动所述金属杆16在所述容腔17内上下滑移,拉伸波纹管后可以对波纹管内的金属杆16进行任意弯折,可以将金属杆16弯折成我们需要使用的形状,例如:弯钩,便于将雨伞悬挂住;九十度的直角,便于将雨伞悬挂在桌面的桌沿上;圆环,可以将圆环套在手腕上,可以释放双手。

[0024] 本实用新型的使用方法:在雨伞存放时,打开数字转轮密码锁13将锁体与扣体分开,拉伸第一波纹管14将第一波纹管14绕设在其他物品上,并将锁体和扣体扣合使雨伞锁定在该物品上。在需要悬挂雨伞时可以拉伸第二波纹管15,第二波纹管15带动金属杆16在伞柄本体11的容腔17内向上滑移,对波纹管进行折弯成使用者所需的形状便于使用者的使用。

[0025] 基于前述技术方案,所述第一伸缩管还可以是可拉伸并自动缩回的塑料弹簧管。

[0026] 以上显示和描述了本实用新型的基本原理和主要特征及其优点,本行业的技术人员应该了解,本实用新型不受上述实施例的限制,上述实施例和说明中描述的只是说明本实用新型的原理,在不脱离本实用新型精神和范围的前提下,本实用新型还会有各种变化和进步,这些变化和进步都落入要求保护的本实用新型范围内,本实用新型要求保护范围由所附的权利要求书及其等效物界定。

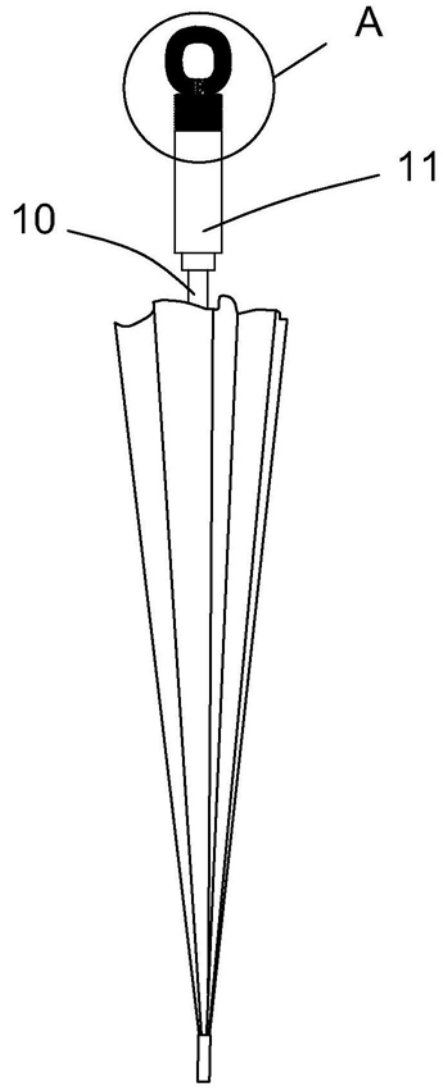


图1

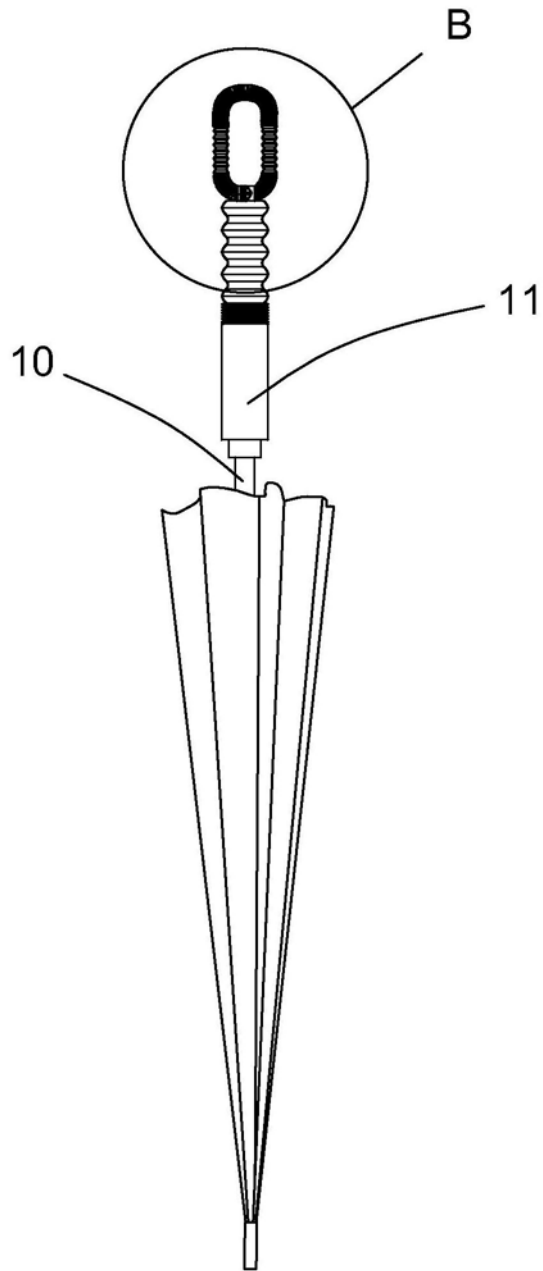


图2

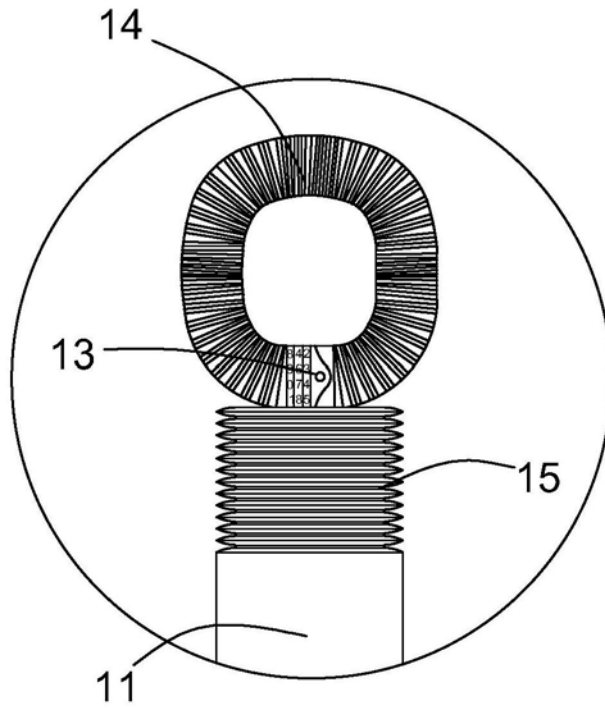


图3

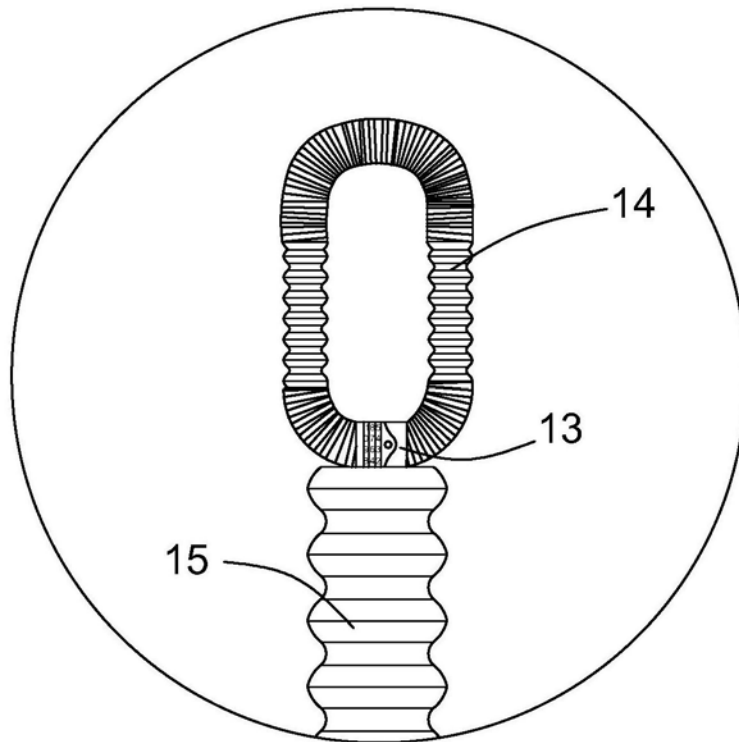


图4

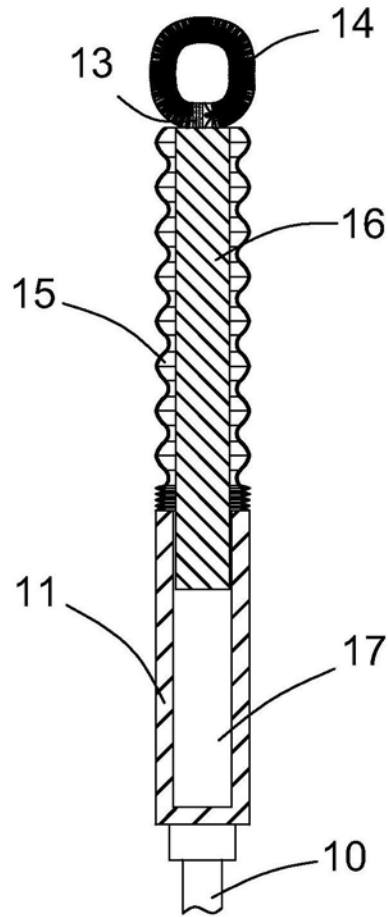


图5

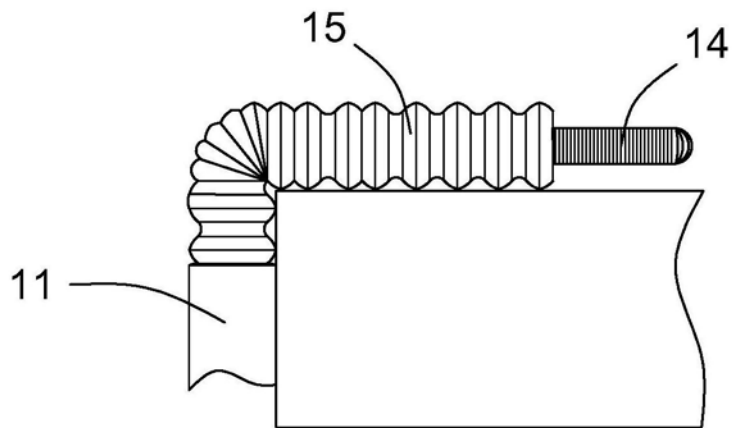


图6