



(12)实用新型专利

(10)授权公告号 CN 211323339 U

(45)授权公告日 2020.08.25

(21)申请号 201922097401.4

(22)申请日 2019.11.28

(73)专利权人 海峡(晋江)伞业科技创新中心有限公司

地址 362000 福建省泉州市晋江市东石镇金瓯工业区130号

(72)发明人 周迎迎 段金桂 许金平

(74)专利代理机构 泉州市宽胜知识产权代理事务所(普通合伙) 35229

代理人 张荣

(51)Int.Cl.

A45B 25/24(2006.01)

A45B 25/28(2006.01)

A45B 19/10(2006.01)

A45B 19/04(2006.01)

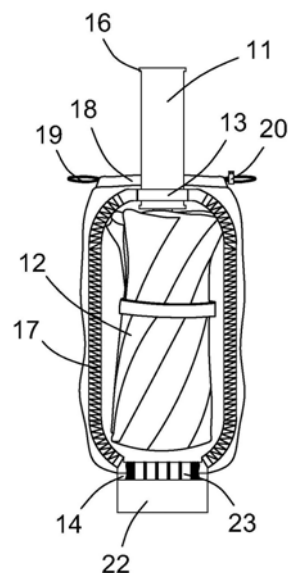
权利要求书1页 说明书3页 附图8页

(54)实用新型名称

一种折叠伞收纳套

(57)摘要

本实用新型提出一种结构设计合理、操作简易、能对折叠伞进行收纳、沥干的一种折叠伞收纳套,包括上安装块、下安装块,所述上安装块与所述下安装块之间设置有两根的伸缩件,所述上安装块开设有供伞柄穿过的通孔,所述下安装块上设置有布套,所述布套下端部固定套设于所述下安装块上,所述布套上端部可包裹或显露所述伸缩件及上安装块,所述伸缩件与所述上安装块之间设置有可使所述上安装块转动的转动件。



1. 一种折叠伞收纳套,其特征在于:包括上安装块、下安装块,所述上安装块与所述下安装块之间设置有两根的伸缩件,所述上安装块开设有供伞柄穿过的通孔,所述下安装块上设置有布套,所述布套下端部固定套设于所述下安装块上,所述布套上端部可包裹或显露所述伸缩件及上安装块,所述伸缩件与所述上安装块之间设置有可使所述上安装块转动的转动件。

2. 根据权利要求1所述的一种折叠伞收纳套,其特征在于:所述下安装块上设置有用于将伞面上雨水进行沥干的沥干装置,所述沥干装置包括集水槽,所述集水槽开设有用于收集雨水的空腔,所述集水槽可拆装设置于所述下安装块上,所述下安装块上开设有若干透水孔,所述透水孔与所述空腔相连通。

3. 根据权利要求2所述的一种折叠伞收纳套,其特征在于:所述集水槽上端部设置有滑块,所述下安装块上开设有与所述滑块相配合的滑槽,所述滑块可拆装设置于所述滑槽内。

4. 根据权利要求1所述的一种折叠伞收纳套,其特征在于:所述伸缩件为可伸缩或延长的波纹管,所述波纹管的两端部分别设置于所述上安装块与下安装块上。

5. 根据权利要求4所述的一种折叠伞收纳套,其特征在于:所述转动件为阻尼转轴,所述阻尼转轴一端设置于所述波纹管上,另一端设置于所述上安装块上。

6. 根据权利要求1所述的一种折叠伞收纳套,其特征在于:所述布套上端部设置有用于将布套的上端部进行收紧的抽绳及绳扣。

## 一种折叠伞收纳套

### 技术领域

[0001] 本实用新型涉及生活用品类技术领域,特别涉及一种折叠伞收纳套。

### 背景技术

[0002] 淋湿的雨伞的收纳和携带一直都是雨天出行困扰人的问题之一,市场上有带有伞套的长柄伞可以便于淋湿的长柄伞收纳,却没有可以对淋湿的折叠伞进行收纳携带的收纳套。折叠伞在购买时都会送一个保护套,但是因为折叠伞装入保护套的过程比较麻烦,所以大多数人不会使用附送的保护套,这既造成了保护套的浪费又无法对淋湿的折叠伞进行收纳,且折叠伞在放置时都是直接放在地面上的,淋湿的伞面容易携带走地面上的尘土使折叠伞污损,影响折叠伞的美观,同时降低折叠伞的使用寿命。为了解决上述问题本实用新型由此产生。

### 实用新型内容

[0003] 因此,针对上述的问题,本实用新型提出一种结构设计合理、操作简易、能对折叠伞进行收纳、沥干的一种折叠伞收纳套。

[0004] 为解决上述技术问题,本实用新型采取的解决方案为:一种折叠伞收纳套,包括上安装块、下安装块,所述上安装块与所述下安装块之间设置有两根的伸缩件,所述上安装块开设有供伞柄穿过的通孔,所述下安装块上设置有布套,所述布套下端部固定套设于所述下安装块上,所述布套上端部可包裹或显露所述伸缩件及上安装块,所述伸缩件与所述上安装块之间设置有可使所述上安装块转动的转动件。

[0005] 进一步改进的是:所述下安装块上设置有用于将伞面上雨水进行沥干的沥干装置,所述沥干装置包括集水槽,所述集水槽开设有用于收集雨水的空腔,所述集水槽可拆装设置于所述下安装块上,所述下安装块上开设有若干透水孔,所述透水孔与所述空腔连通。

[0006] 进一步改进的是:所述集水槽上端部设置有滑块,所述下安装块上开设有与所述滑块相配合的滑槽,所述滑块可拆装设置于所述滑槽内。

[0007] 进一步改进的是:所述伸缩件为可伸缩或延长的波纹管,所述波纹管的两端部分别设置于所述上安装块与下安装块上。

[0008] 进一步改进的是:所述转动件为阻尼转轴,所述阻尼转轴一端设置于所述波纹管上,另一端设置于所述上安装块上。

[0009] 进一步改进的是:所述布套上端部设置有用于将布套的上端部进行收紧的抽绳及绳扣。

[0010] 通过采用前述技术方案,本实用新型的有益效果是:使用本实用新型具有以下优点:

[0011] 1、本实用新型的收纳套固定附带在伞柄上,可以增加收纳套的使用率,避免像普通折叠伞附送的保护套一样被搁置造成浪费资源,还可以避免保护套的丢失,可以更好的

保护折叠伞不受外界污损,保持折叠伞的洁净,延长折叠伞的使用寿命。

[0012] 2、本实用新型中的保护套可以在波纹管延长或缩合的作用下跟着延长或缩合,可以减小保护套收合时的体积,以减少保护套的占空间,便于保护套的携带,让保护套可以更好的被使用。

[0013] 3、本实用新型中保护套的套口为广口,在波纹管管壁的牵引下只要提拉住垂直于波纹管方向两侧的保护套,在折叠伞重力的作用下折叠伞可以自主滑入保护套内部,让折叠伞的收纳变的方便简单,让保护套可以更好的被使用,可以更好的保护折叠伞。

[0014] 4、在本实用新型中保护套的包裹下可以限制折叠伞自由伸展的体积,减小折叠伞收纳时所占用的空间。

[0015] 5、本实用新型的保护套还可以用来收纳淋湿后的折叠伞,避免伞面上残留的雨水滴落在地面上,造成地面湿滑影响行人的行走,保护套上还设置有可以将保护套内淋湿的折叠伞进行伞水分离的沥干装置,可以对折叠伞进行沥干,避免将折叠伞浸泡在雨水里,影响折叠伞的使用寿命,雨伞上的残留雨水会顺着伞布流向下安装块并沿着下安装块上的透水孔进入到集水槽的空腔内进行收集,使雨水与雨伞分隔开,可以延长折叠伞的使用寿命。

#### 附图说明

[0016] 图1是本实用新型实施例一种折叠伞收纳套的结构示意图;

[0017] 图2是本实用新型实施例一种折叠伞收纳套的结构示意图;

[0018] 图3是本实用新型实施例一种折叠伞收纳套的内部结构示意图;

[0019] 图4是本实用新型实施例一种折叠伞收纳套的结构示意图;

[0020] 图5是本实用新型实施例一种折叠伞收纳套的结构示意图;

[0021] 图6是本实用新型实施例一种折叠伞收纳套中收纳套使用状态示意图;

[0022] 图7是本实用新型实施例一种折叠伞收纳套中收纳套使用状态内部结构示意图;

[0023] 图8是本实用新型实施例一种折叠伞收纳套中沥干装置的结构示意图;

[0024] 图9是图8实用新型实施例一种折叠伞收纳套中沿A-A线方向的内部结构示意图。

#### 具体实施方式

[0025] 现结合附图和具体实施例对本实用新型进一步说明。

[0026] 参考图1至图9,本实用新型实施例所揭示的是一种折叠伞收纳套,包括上安装块13、下安装块14,所述上安装块13开设有供伞柄11穿过的通孔,所述通孔内壁设置有橡胶圈,可以使所述上安装块套紧在伞柄上,所述上安装块13与所述下安装块14之间设置有两根的伸缩件,所述伸缩件为可伸缩或延长的波纹管17,所述波纹管17的两端部分别设置于所述上安装块13与下安装块14上,所述下安装块14上设置有布套18,所述布套18为防水布料制成,所述布套18下端部固定套设于所述下安装块14上,所述布套18上端部可包裹或显露所述伸缩件及上安装块13,所述布套18上端部设置有用将布套18的上端部进行收紧的抽绳19及绳扣20。

[0027] 所述波纹管17与所述上安装块13之间设置有可使所述上安装块13转动的转动件,所述转动件为阻尼转轴21,所述波纹管17与所述上安装块13分别开设有用于安装所述阻尼转轴21的安装槽,所述阻尼转轴21一端固定设置于所述波纹管17上的安装槽内,另一端设

置于所述上安装块13上的安装槽内。

[0028] 所述下安装块14上设置有用将伞面上雨水进行沥干的沥干装置,所述沥干装置包括集水槽22,所述集水槽22开设有用于收集雨水的空腔,所述集水槽22可拆装设置于所述下安装块14上,所述下安装块14上开设有若干透水孔23,所述透水孔23与所述空腔相通,所述集水槽22上端部设置有滑块24,所述下安装块14上开设有与所述滑块24相配合的滑槽25,所述滑块24可拆装设置于所述滑槽25内,所述滑块24与所述滑槽25之前相卡紧。

[0029] 本实用新型的使用方法:在使用完折叠伞后,将伞骨收合、伞杆10收缩,将上安装块13上的通孔套设在折叠伞的伞柄10的上,随后将波纹管17拉伸开,并转动伞柄11使伞体进入到两根波纹管17之间同时位于下安装块14上方,随后拉伸布套18的上端部使布套18完全将波纹管17、伞杆10、伞布12上安装块13等包裹住,最后拉动布套18上的抽绳19和绳扣20使布套18的开口收紧将布套18的上端部套紧在伞柄11上。在收纳淋湿的折叠伞时,折叠伞在布套18内部,折叠伞上的残留雨水顺着伞面流向下安装块14,并沿着下安装块14上的透水孔23流向集水槽22的空腔内,集水槽22集满雨水后滑动集水槽22,使集水槽22上的滑块24脱离下安装块14上的滑槽25,将集水槽22从下安装块14上拆卸下来后将集水槽22内的雨水倒掉,然后将滑块24对准滑槽25将集水槽22安装在下安装座上即可。将布套18反向延展开还可以对布套的内部进行风干,避免布套18长期处于潮湿状态,可以延长布套18的使用时间。

[0030] 基于前述技术方案,所述伸缩件还可以是由若干节伸缩杆组成,所述伸缩杆之间阻尼插接。

[0031] 以上显示和描述了本实用新型的基本原理和主要特征及其优点,本行业的技术人员应该了解,本实用新型不受上述实施例的限制,上述实施例和说明中描述的只是说明本实用新型的原理,在不脱离本实用新型精神和范围的前提下,本实用新型还会有各种变化和进步,这些变化和进步都落入要求保护的本实用新型范围内,本实用新型要求保护范围由所附的权利要求书及其等效物界定。

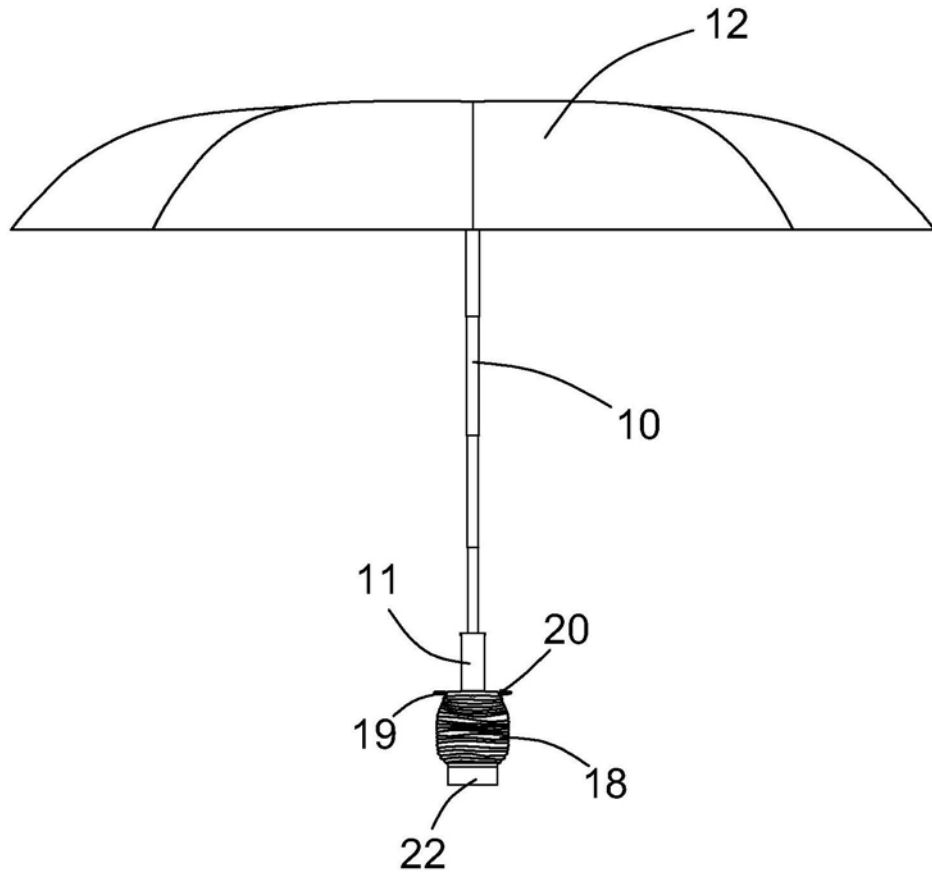


图1

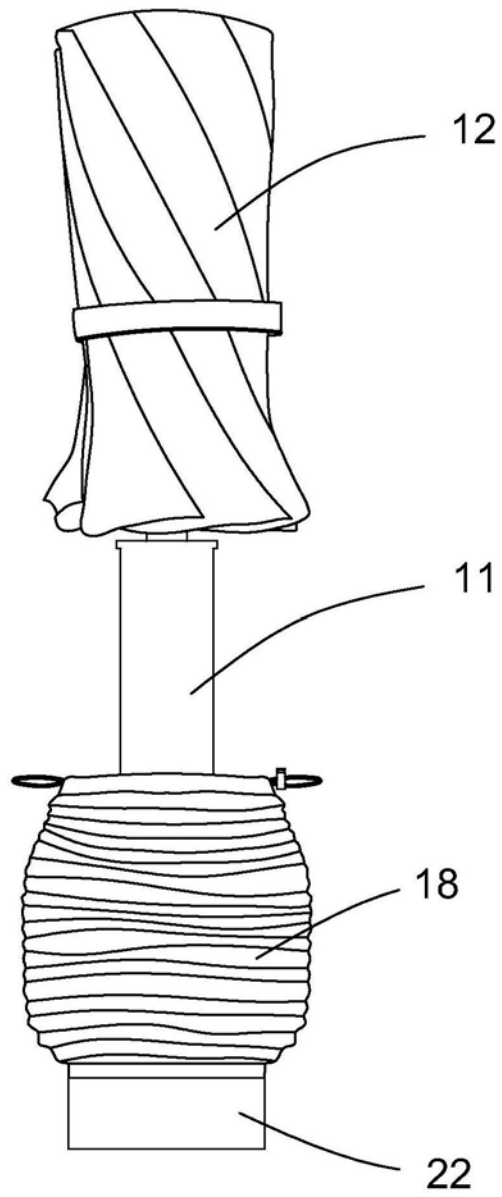


图2

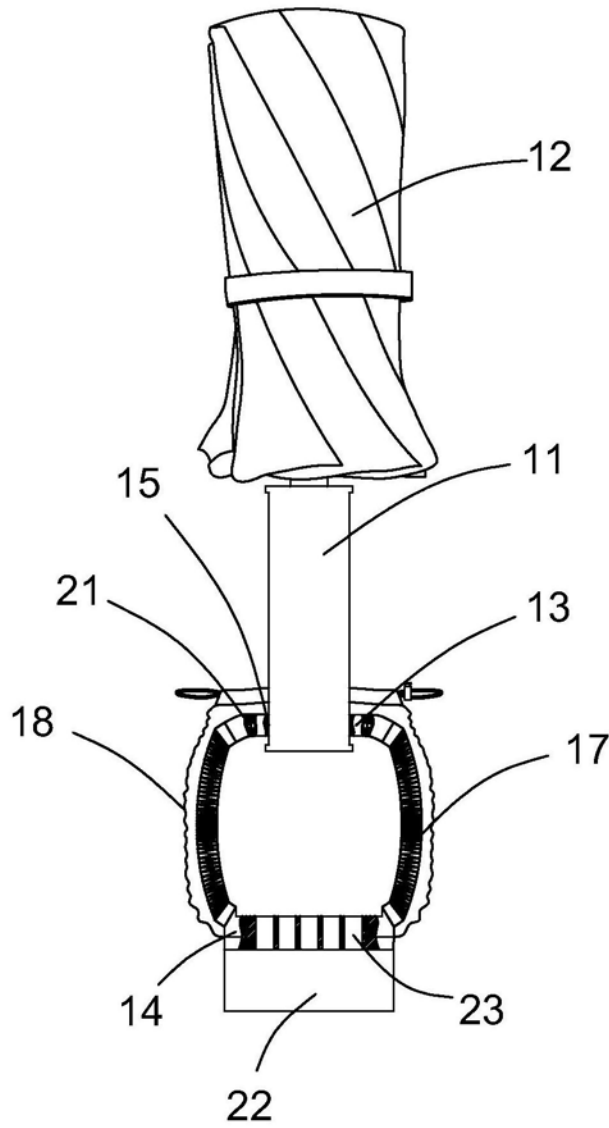


图3



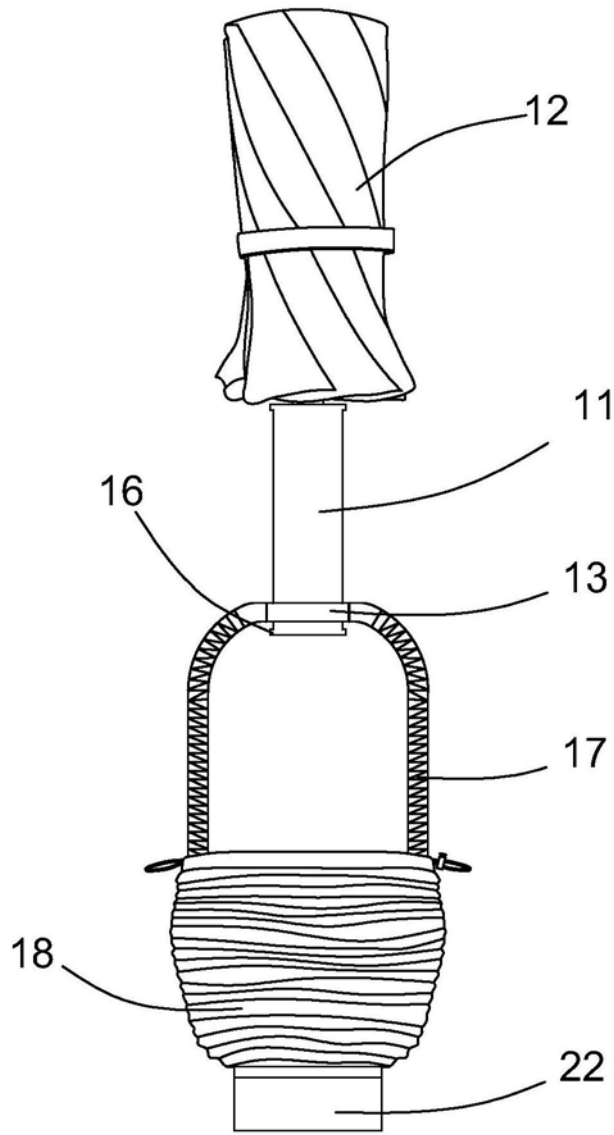


图4

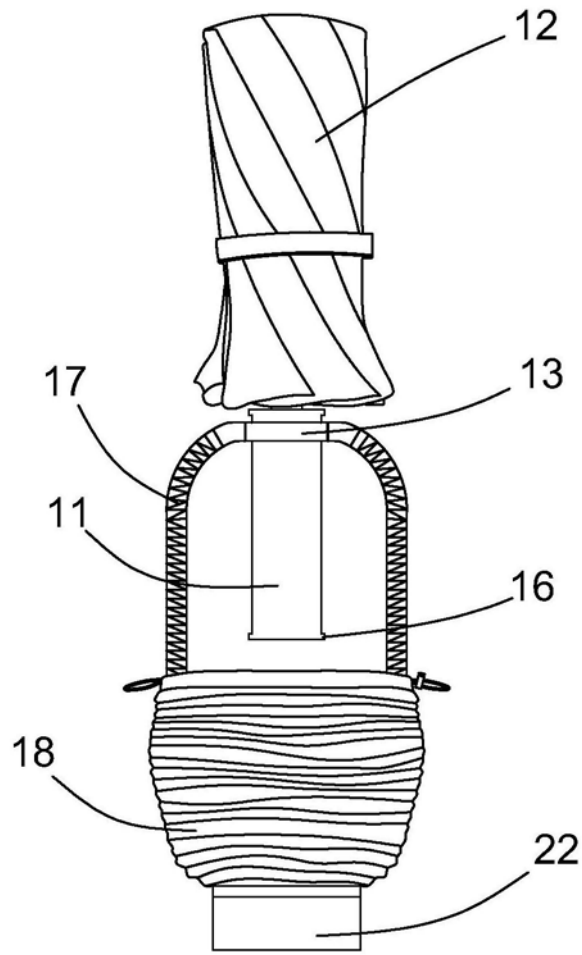


图5

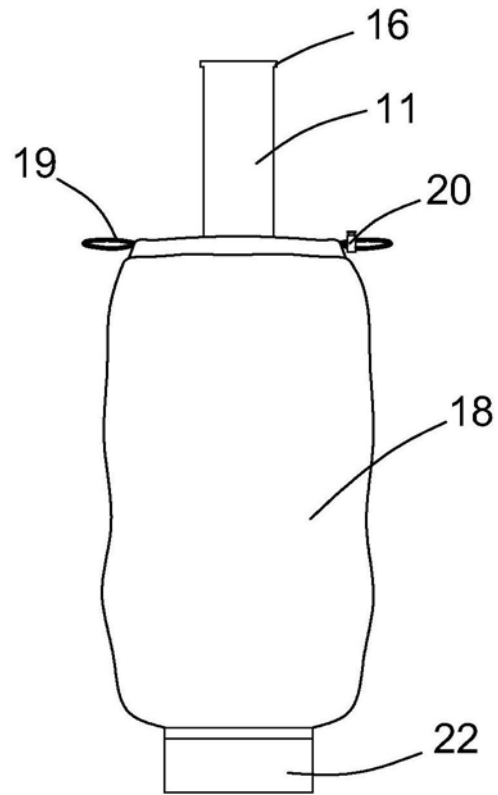


图6

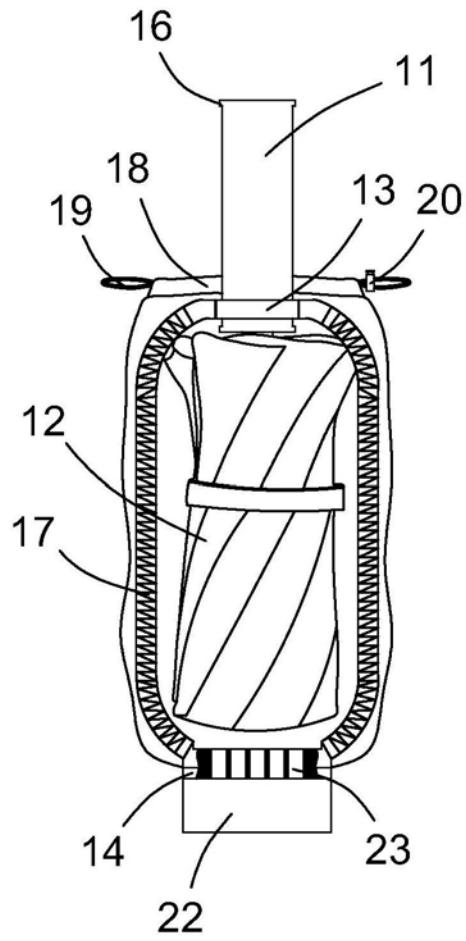


图7

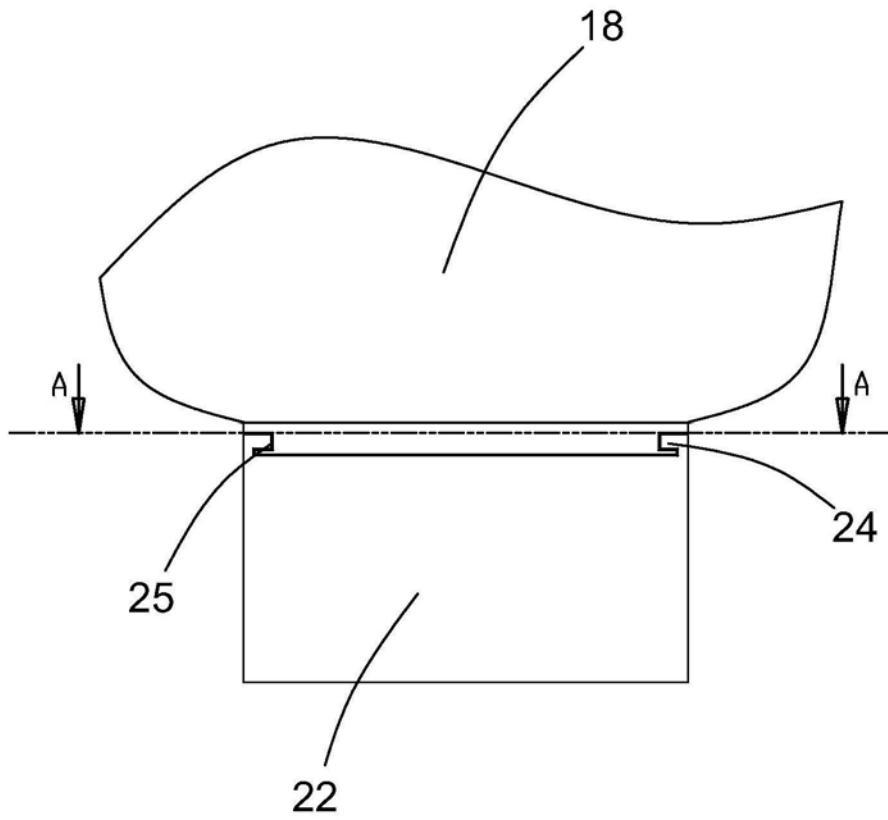


图8

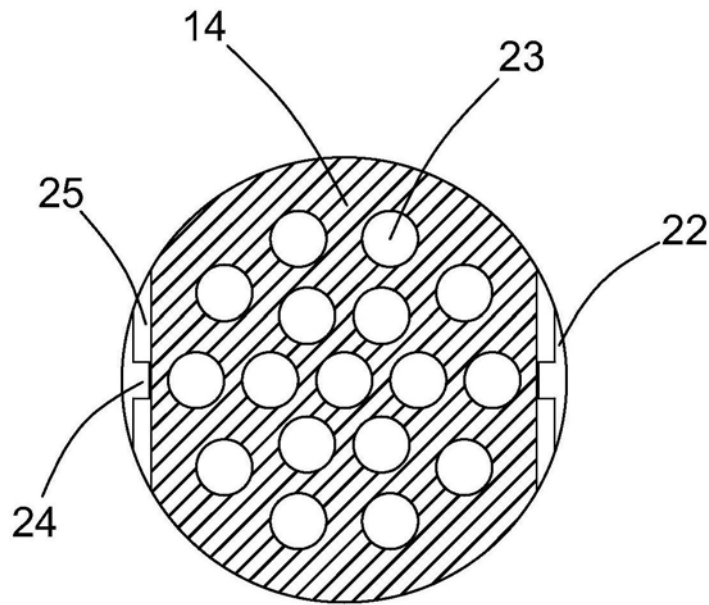


图9