



(12)实用新型专利

(10)授权公告号 CN 211323338 U

(45)授权公告日 2020.08.25

(21)申请号 201922095274.4

(22)申请日 2019.11.28

(73)专利权人 海峡(晋江)伞业科技创新中心有限公司

地址 362000 福建省泉州市晋江市东石镇金瓯工业区130号

(72)发明人 周迎迎 段金桂 许金平

(74)专利代理机构 泉州市宽胜知识产权代理事务所(普通合伙) 35229

代理人 张荣

(51)Int.Cl.

A45B 25/18(2006.01)

A45B 25/28(2006.01)

A45B 25/00(2006.01)

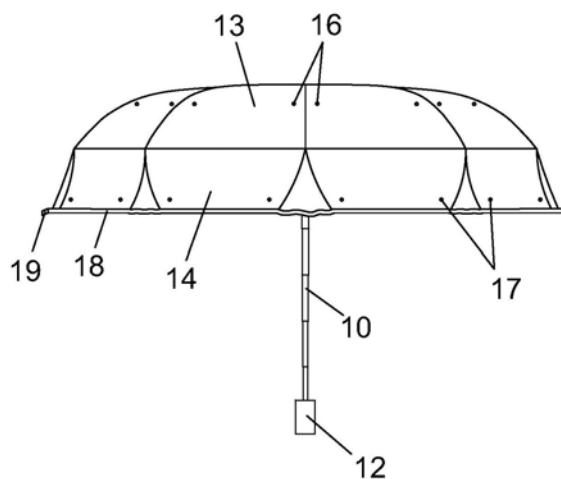
权利要求书1页 说明书3页 附图3页

(54)实用新型名称

一种全方位遮挡保护的雨伞

(57)摘要

本实用新型提出一种结构设计合理、操作简易、能增大伞面面积全方位遮雨的一种全方位遮挡保护的雨伞,包括伞杆、伞骨、伞柄、第一伞面,所述伞骨设置于所述伞杆的上端部,所述伞柄设置于所述伞杆的下端部,所述第一伞面设置于所述伞骨上,所述第一伞面上设置有第二伞面,所述第二伞面为透明塑料布制成,所述第二伞面上沿与所述第一伞面下沿相连接,所述第二伞面可沿所述第一伞面下沿向第一伞面内表面弯折,所述第二伞面与所述第一伞面内表面之间设置有使第二伞面可拆装设置于第一伞面的内表面上的拆装件。



1. 一种全方位遮挡保护的雨伞,包括伞杆、伞骨、伞柄、第一伞面,所述伞骨设置于所述伞杆的上端部,所述伞柄设置于所述伞杆的下端部,所述第一伞面设置于所述伞骨上,其特征在于:所述第一伞面上设置有第二伞面,所述第二伞面为透明塑料布制成,所述第二伞面上沿与所述第一伞面下沿相连接,所述第二伞面可沿所述第一伞面下沿向第一伞面内表面弯折,所述第二伞面与所述第一伞面内表面之间设置有使第二伞面可拆装设置于第一伞面的内表面上的拆装件。

2. 根据权利要求1所述的一种全方位遮挡保护的雨伞,其特征在于:所述拆装件为若干均匀分布设置的子母按扣,所述子母按扣的母扣设置于所述第一伞面上,所述子母按扣的子扣设置于所述第二伞面上。

3. 根据权利要求1所述的一种全方位遮挡保护的雨伞,其特征在于:所述第二伞面下沿绕设有用于承接所述第一伞面、第二伞面上的雨水的集水槽道,所述集水槽道上设置有一个以上用于将集水槽道内的雨水排泄的导水通道,所述导水通道一端设置于所述集水槽道上,另一端朝向远离集水槽道的一方,所述导水通道与所述集水槽道相连通。

4. 根据权利要求3所述的一种全方位遮挡保护的雨伞,其特征在于:所述导水通道的数量为二,两个所述导水通道对称设置于所述集水槽道上。

一种全方位遮挡保护的雨伞

技术领域

[0001] 本实用新型涉及生活用品类技术领域,特别涉及一种全方位遮挡保护的雨伞。

背景技术

[0002] 刮风下雨的时候,风夹带着雨水倾斜下着,容易从侧边打湿衣服,往往我们为了不被雨水打湿都会将雨伞逆着雨水方向倾斜举着,这样不仅会遮挡住视线,而且雨伞另一侧的伞面上积的雨水就会顺着伞面滴落在衣服上将衣服打湿,而且雨伞在风中会摇晃,伞面的积水和雨水都会大面积淋湿衣服,令出行的人十分的不便利,出行在外的人们无法及时的更换衣服,穿着湿漉漉的衣服不免尴尬,而且在冷风的吹拂中很容易引起身体不适。

实用新型内容

[0003] 因此,针对上述的问题,本实用新型提出一种结构设计合理、操作简易、能增大伞面面积全方位遮雨的一种全方位遮挡保护的雨伞。

[0004] 为解决上述技术问题,本实用新型采取的解决方案为:一种全方位遮挡保护的雨伞,包括伞杆、伞骨、伞柄、第一伞面,所述伞骨设置于所述伞杆的上端部,所述伞柄设置于所述伞杆的下端部,所述第一伞面设置于所述伞骨上,所述第一伞面上设置有第二伞面,所述第二伞面为透明塑料布制成,所述第二伞面上沿与所述第一伞面下沿相连接,所述第二伞面可沿所述第一伞面下沿向第一伞面内表面弯折,所述第二伞面与所述第一伞面内表面之间设置有使第二伞面可拆装设置于第一伞面的内表面上的拆装件。

[0005] 进一步改进的是:所述拆装件为若干均匀分布设置的子母按扣,所述子母按扣的母扣设置于所述第一伞面上,所述子母按扣的子扣设置于所述第二伞面上。

[0006] 进一步改进的是:所述第二伞面下沿绕设有用于承接所述第一伞面、第二伞面上的雨水的集水槽道,所述集水槽道上设置有一个以上用于将集水槽道内的雨水排泄的导水通道,所述导水通道一端设置于所述集水槽道上,另一端朝向远离集水槽道的一方,所述导水通道与所述集水槽道相连通。

[0007] 进一步改进的是:所述导水通道的数量为二,两个所述导水通道对称设置于所述集水槽道上。

[0008] 通过采用前述技术方案,本实用新型的有益效果是:使用本实用新型具有以下优点:

[0009] 1、本实用新型设置有可以折叠或展开的第二伞面,第二伞面折叠时与普通的雨伞一样,第二伞面展开时第二伞面会竖直垂落从四周包裹住使用者,挡住从雨伞四周倾斜下的雨,避免了像普通的雨伞一样需要倾斜使用而且需要实时关注雨倾斜的方向来调整雨伞的倾斜方向,且可以有效的保护使用不被雨水淋湿,便于使用者在雨中出行。

[0010] 2、本实用新型中的第二伞面为透明的,可以清楚的观察伞的四周,便于使用者观察雨伞以外的环境,注意过往的车辆和行人,提高使用者的行走时的人身安全。

[0011] 3、本实用新型中的第二伞面通过子母按扣的扣合和拆分来控制第二伞面的使用,

使用十分简单而且拆装便捷,老人小孩都可以轻松使用。

[0012] 4、本实用新型中第二伞面的下沿设置有利于承接伞面滑落下来的雨水的集水槽道,避免伞面将雨水集中后形成更大的水滴后直接滴落在使用者的衣服上让使用者的衣服更容易被淋湿,集水槽道上的导水通道还就有一定的长度可以让排掉的雨水水柱远离使用者,保证使用者不会被排出的雨水滴到,让本实用新型可以更好的防护使用者,保护使用者不被雨水淋湿。

附图说明

[0013] 图1是本实用新型实施例一种全方位遮挡保护的雨伞 的正视结构示意图。

[0014] 图2是本实用新型实施例一种全方位遮挡保护的雨伞 的俯视结构示意图。

[0015] 图3是本实用新型实施例一种全方位遮挡保护的雨伞 的仰视结构示意图。

[0016] 图4是本实用新型实施例一种全方位遮挡保护的雨伞 的展开后的正视结构示意图。

[0017] 图5是本实用新型实施例一种全方位遮挡保护的雨伞 的展开后的俯视结构示意图。

具体实施方式

[0018] 现结合附图和具体实施例对本实用新型进一步说明。

[0019] 参考图1至图5,本实用新型实施例所揭示的是一种全方位遮挡保护的雨伞 ,包括伞杆10、伞骨11、伞柄12、第一伞面13,所述伞骨11设置于所述伞杆10的上端部,所述伞柄12设置于所述伞杆10的下端部,所述第一伞面13设置于所述伞骨11上,所述第一伞面13上设置有第二伞面14,所述第二伞面14为透明塑料布制成,所述第二伞面14上沿与所述第一伞面13下沿相连接,所述第二伞面14可沿所述第一伞面13下沿向第一伞面13内表面弯折,所述第二伞面14与所述第一伞面13内表面之间设置有使第二伞面14可拆装设置于第一伞面13的内表面上的拆装件,所述拆装件为若干均匀分布设置的子母按扣15,所述子母按扣15的母扣16设置于所述第一伞面13上,所述子母按扣15的子扣17设置于所述第二伞面14上。在雨伞用于遮阳时,通过子母按扣15的母扣16与子扣17的扣合将第二伞面14沿第一伞面13下沿弯折固定在第一伞面13的内表面上,此时雨伞与普通的雨伞无异;在雨伞用于遮雨时,通过子母按扣15的母扣16与子扣17的拆分使所述第二伞面14竖直垂落从四周包裹住使用者,很好的遮挡住从任何方向打来的雨水避免淋湿使用者,同时因为第二伞面14是透明塑料布制成的所以在使用的过程中不会遮挡住使用者的视线,便于使用者观察雨伞以外的环境,保证使用者的行走时的安全性。所述第二伞面14下沿绕设有用于承接所述第一伞面13、第二伞面14上的雨水的集水槽道18,所述集水槽道18上设置有两个用于将集水槽道18内的雨水排泄的导水通道19,两个所述导水通道19对称设置于所述集水槽道18上,所述导水通道19一端设置于所述集水槽道18上,另一端朝向远离集水槽道18的一方,所述导水通道19与所述集水槽道18相通。所述集水槽道18承接住了从第一伞面13、第二伞面14四周落下的雨水,避免雨伞将雨水集中后形成更大的水滴滴落在使用者的衣服上让衣服更容易被淋湿,所述集水槽道18承接的雨水从导水通道19排出,所述导水槽道的出水口与所述集水槽道18还有一段距离可以使雨水排出的位置远离使用者,保证使用者不会被排出的雨水滴

到,让雨伞更好的发挥作用。

[0020] 一种全方位遮挡保护的雨伞 的使用方法: 在雨伞用于遮雨时,通过子母按扣15的母扣16与子扣17的拆分使所述第二伞面14竖直垂落从四周包裹住使用者,所述集水槽道18承接从第一伞面13、第二伞面14四周落下的雨水,所述集水槽道18承接的雨水从导水通道19排出,避免伞面的雨水汇集后从四周落下打湿使用者的衣服,让雨伞更好的发挥作用;在雨伞用于遮阳时,通过子母按扣15的母扣16与子扣17的扣合将第二伞面14沿第一伞面13下沿弯折固定在第一伞面13的内表面上即可,此时雨伞与普通的雨伞无异。

[0021] 基于前述技术方案,所述拆装件还可以是魔术贴,所述魔术贴的两个贴面分别设置于所述第一伞面内表面和第二伞面上,通过魔术贴的粘合或拆分达到拆装第二伞面的目的;所述拆装件还可以是其他的通过两部分配合的子母扣,所述子母扣的两部分分别设置于所述第一伞面内表面和第二伞面上。

[0022] 以上显示和描述了本实用新型的基本原理和主要特征及其优点,本行业的技术人员应该了解,本实用新型不受上述实施例的限制,上述实施例和说明中描述的只是说明本实用新型的原理,在不脱离本实用新型精神和范围的前提下,本实用新型还会有各种变化和改进,这些变化和改进都落入要求保护的本实用新型范围内,本实用新型要求保护范围由所附的权利要求书及其等效物界定。

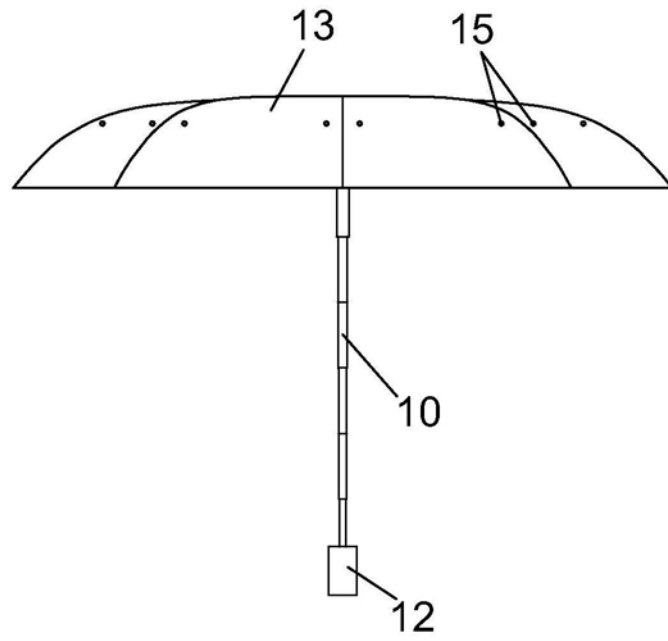


图1

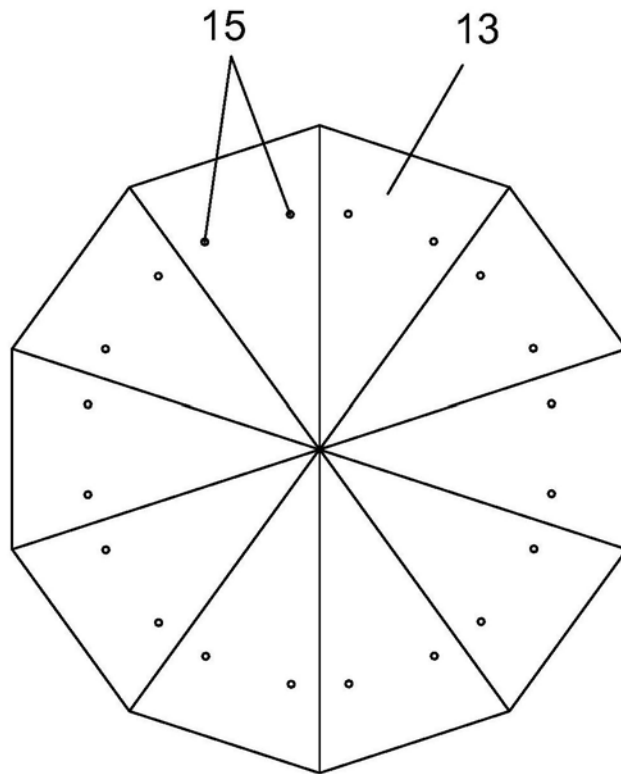


图2

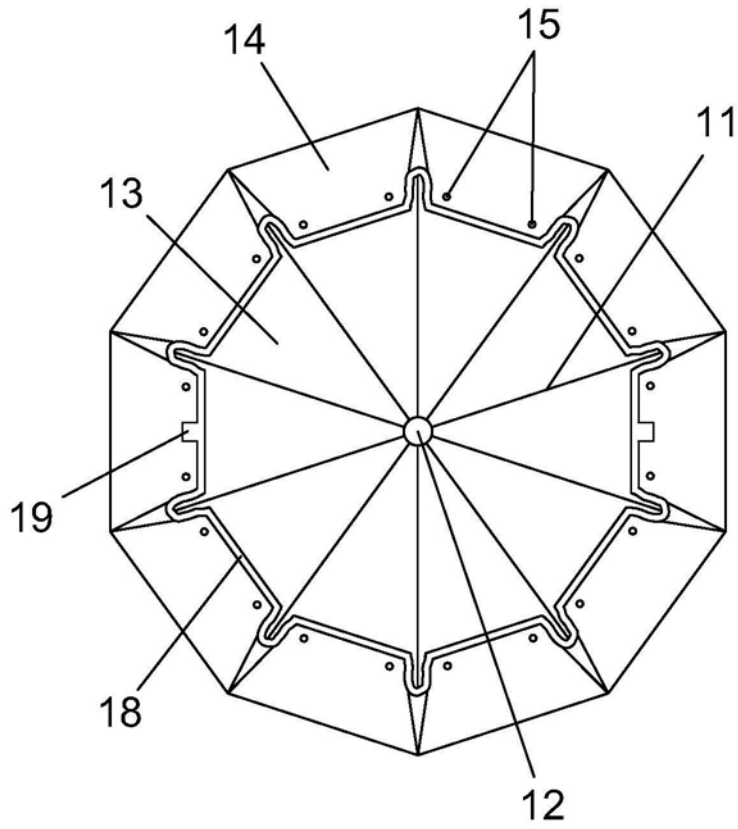


图3

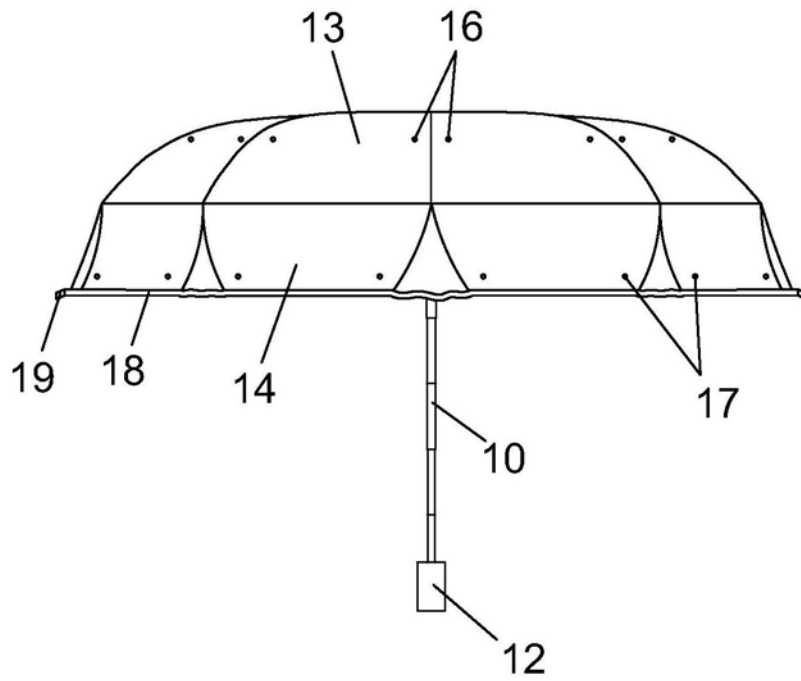


图4

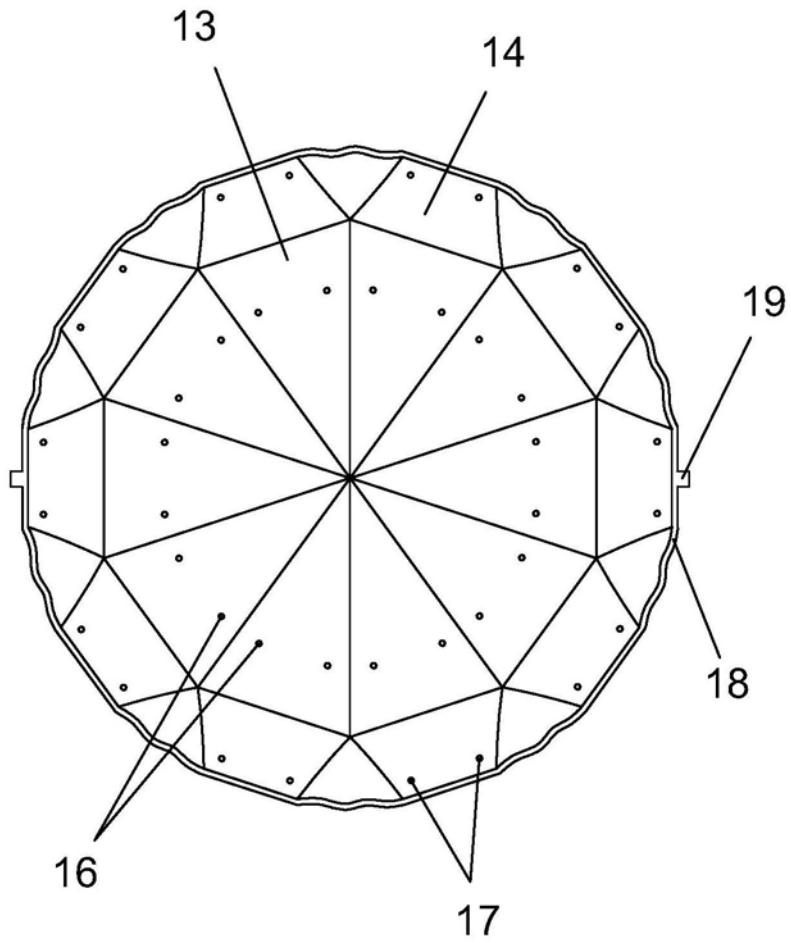


图5