



(12)实用新型专利

(10)授权公告号 CN 210696304 U

(45)授权公告日 2020.06.09

(21)申请号 201920850289.4

A01K 13/00(2006.01)

(22)申请日 2019.06.06

(73)专利权人 海峡(晋江)企业科技创新中心有限公司

地址 362200 福建省泉州市晋江市东石镇金瓯工业区130号

(72)发明人 周迎迎 许金平 雷卉

(74)专利代理机构 泉州市潭思专利代理事务所(普通合伙) 35221

代理人 程昭春

(51)Int.Cl.

A45B 25/00(2006.01)

A45B 25/18(2006.01)

A45B 25/14(2006.01)

A45B 25/02(2006.01)

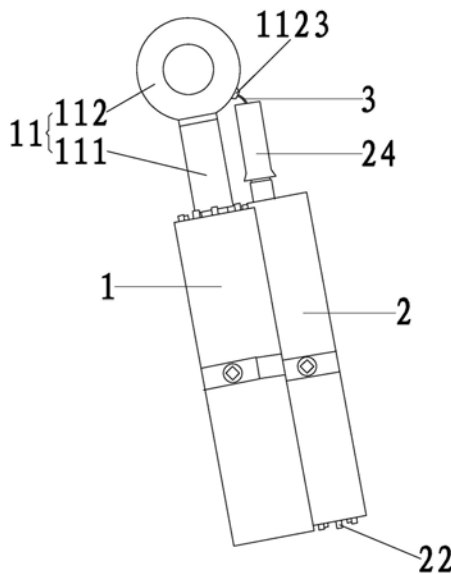
权利要求书1页 说明书3页 附图5页

(54)实用新型名称

一种主宠伞

(57)摘要

本实用新型公开了一种主宠伞,在实际使用过程中,当用户携带宠物出行遇到雨天时,可打开主伞和宠物伞进行遮雨。使用时,将宠物项圈套置于宠物颈上,伞面打开后,伞骨对伞面进行支撑且弹性伸缩绳对宠物伞有提拉作用力,伞面完全遮盖于宠物上方;且主伞柄和宠物伞的伞柄之间设置有弹性伸缩绳,宠物在走动的过程中拉动弹性伸缩绳,不管宠物如何走动,弹性伸缩绳始终保持紧绷的直线状态,有效避免了宠物乱动淋雨或跑丢的现象;且宠物主人无需一手撑主伞一手提宠物伞,只需通过一手握持主伞即可实现为自己和宠物遮雨,操作省力方便。



1. 一种主宠伞,其特征在于:包括供主人使用的主伞和供宠物使用的宠物伞,所述主伞的主伞柄与所述宠物伞的伞柄之间连接有一条弹性伸缩绳;所述宠物伞包括伞面、伞骨、伞中棒、伞柄和可套置于宠物颈上的宠物项圈,所述伞中棒具有枢接伞骨的下杆件和凸伸于伞面顶端的上杆件,所述上杆件的顶端固定连接所述伞柄;所述宠物项圈连接于下杆件的底端。

2. 如权利要求1所述主宠伞,其特征在于:所述上杆件具有固定杆和转动杆,所述转动杆一端可转动枢接于所述固定杆,另一端固定连接所述伞柄。

3. 如权利要求2所述主宠伞,其特征在于:所述伞中棒为可伸缩杆件,所述下杆件为伸缩外杆,转动所述转动杆并与所述固定杆呈竖直的上杆件且所述上杆件为伸缩至下杆件的伸缩内杆。

4. 如权利要求2所述主宠伞,其特征在于:所述固定杆与转动杆连接的一端形成有供转动杆转动让位的缺口。

5. 如权利要求1所述主宠伞,其特征在于:所述宠物项圈通过一连接绳连接于下杆件的底端。

6. 如权利要求1所述主宠伞,其特征在于:所述主伞柄包括手持套筒部和与手持套筒部转动连接的环形部,所述环形部设有转动套置于手持套筒部的轴部和位于轴部底端的环部。

7. 如权利要求6所述主宠伞,其特征在于:所述环部设有一凸起或凹槽,所述伞柄形成有供所述凸起卡入的凹槽或形成有卡入凹槽的凸起。

8. 如权利要求7所述主宠伞,其特征在于:所述凸起和所述凹槽分别设有供弹性伸缩绳穿过的穿孔,且所述弹性伸缩绳通过环部上的穿孔收纳至主伞柄中。

9. 如权利要求1所述主宠伞,其特征在于:所述伞面还包括由伞面外缘向下延伸设置的透明伞布。

一种主宠伞

技术领域

[0001] 本实用新型涉及日常生活用品技术领域,尤其是指一种主宠伞。

背景技术

[0002] 伞,是一种遮阳或遮雨的工具,是人们生活中必不可少的必需品。随着人们生活水平的提高,伞不再仅仅局限于人们自身,有时候携带宠物出行遇到雨天时宠物也需要进行遮雨。现有技术的宠物伞,都是需要人们两只手才能帮自己和宠物撑伞,操作费力;且在遮雨过程中,宠物乱动时人们要握持宠物伞跟随宠物移动,行动吃力且难以保持伞面完全遮盖于宠物上方,容易造成宠物跑出伞外而淋湿生病。

[0003] 有鉴于此,本设计人针对上述结构设计上未臻完善所导致的诸多缺失及不便,而深入构思,且积极研究改良试做而开发设计出本案。

实用新型内容

[0004] 本实用新型的目的在于提供一种主宠伞,其不需要两手撑伞,只需一手便可帮自己和宠物撑伞,操作轻松省力;宠物在走动时自动带动宠物伞移动,保持伞面完全遮盖于宠物上方,免去了主人难以控制宠物伞移动的烦恼,更具实用性。

[0005] 为了达成上述目的,本实用新型的解决方案是:

[0006] 一种主宠伞,包括供主人使用的主伞和供宠物使用的宠物伞,所述主伞的主伞柄与所述宠物伞的伞柄之间连接有一条弹性伸缩绳;所述宠物伞包括伞面、伞骨、伞中棒、伞柄和可套置于宠物颈上的宠物项圈,所述伞中棒具有枢接伞骨的下杆件和凸伸于伞面顶端的上杆件,所述上杆件的顶端固定连接所述伞柄;所述宠物项圈连接于下杆件的底端。

[0007] 所述上杆件具有固定杆和转动杆,所述转动杆一端可转动枢接于所述固定杆,另一端固定连接所述伞柄。

[0008] 所述伞中棒为可伸缩杆件,所述下杆件为伸缩外杆,转动所述转动杆并与所述固定杆呈竖直的上杆件且所述上杆件为伸缩至下杆件的伸缩内杆。

[0009] 所述固定杆与转动杆连接的一端形成有供转动杆转动让位的缺口。

[0010] 所述宠物项圈通过一连接绳连接于下杆件的底端。

[0011] 所述主伞柄包括手持套筒部和与手持套筒部转动连接的环形部,所述环形部设有转动套置于手持套筒部的轴部和位于轴部底端的环部。

[0012] 所述环部设有一凸起或凹槽,所述伞柄形成有供所述凸起卡入的凹槽或形成有卡入凹槽的凸起。

[0013] 所述凸起和所述凹槽分别设有供弹性伸缩绳穿过的穿孔,且所述弹性伸缩绳通过环部上的穿孔收纳至主伞柄中。

[0014] 所述伞面还包括由伞面外缘向下延伸设置的透明伞布。

[0015] 采用上述结构后,本实用新型主宠伞,在实际使用过程中,当用户携带宠物出行遇到雨天时,可打开主伞和宠物伞进行遮雨。使用时,将宠物项圈套置于宠物颈上,伞面打开

后,伞骨对伞面进行支撑且弹性伸缩绳对宠物伞有提拉作用力,伞面完全遮盖于宠物上方;且主伞柄和宠物伞的伞柄之间设置有弹性伸缩绳,宠物在走动的过程中拉动弹性伸缩绳,不管宠物如何走动,弹性伸缩绳始终保持紧绷的直线状态,有效避免了宠物乱动淋雨或跑丢的现象;且宠物主人无需一手撑主伞一手提宠物伞,只需通过一手握持主伞即可实现为自己和宠物遮雨,操作省力方便。与现有技术相比,本实用新型主宠伞,不需要两手撑伞,只需一手便可帮自己和宠物撑伞,操作轻松省力;设置弹性伸缩绳和宠物项圈,宠物在走动时自动带动宠物伞移动,保持伞面完全遮盖于宠物上方,解决了主人难以控制宠物伞移动的烦恼,更具实用性。

附图说明

- [0016] 图1为本实用新型的使用状态结构示意图;
 [0017] 图2为本实用新型的第一局部结构示意图;
 [0018] 图3为本实用新型的第二局部结构示意图;
 [0019] 图4为本实用新型的第三局部结构示意图;
 [0020] 图5为本实用新型的收合状态示意图。
 [0021] 1-主伞
 [0022] 11-主伞柄
 [0023] 111-手持套筒部 112-环形部 1121-轴部 1122-环部
 [0024] 1123-凸起
 [0025] 2-宠物伞
 [0026] 21-伞面 211-透明伞布 22-伞骨
 [0027] 23-伞中棒 231-下杆件 232-上杆件 2321-固定杆
 [0028] 2322-转动杆 2323-缺口 24-伞柄 241-凹槽
 [0029] 25-宠物项圈 26-连接绳
 [0030] 3-弹性伸缩绳。

具体实施方式

[0031] 为了进一步解释本实用新型的技术方案,下面通过具体实施例来对本实用新型进行详细阐述。

[0032] 请参阅图1-5,本实用新型揭示了一种主宠伞,包括供主人使用的主伞1和供宠物使用的宠物伞2,主伞1的主伞柄11与宠物伞2的伞柄24之间连接有一条弹性伸缩绳3;宠物伞2包括伞面21、伞骨22、伞中棒23、伞柄24和可套置于宠物颈上的宠物项圈25,伞中棒23具有枢接伞骨22的下杆件231和凸伸于伞面21顶端的上杆件232,上杆件232的顶端固定连接伞柄24;宠物项圈25连接于下杆件231的底端。

[0033] 当用户携带宠物出行遇到雨天时,可打开主伞1和宠物伞2进行遮雨。使用时,将宠物项圈25套置于宠物颈上,伞面21打开后,伞骨22对伞面21进行支撑且弹性伸缩绳3对宠物伞2有提拉作用力,伞面21完全遮盖于宠物上方;且主伞柄11和宠物伞2的伞柄24之间设置有弹性伸缩绳3,宠物在走动的过程中拉动弹性伸缩绳3,不管宠物如何走动,弹性伸缩绳3始终保持紧绷的直线状态,伞面21始终立于宠物头顶上方,有效避免了宠物乱动淋雨和跑

丢的现象；且宠物主人无需一手撑主伞1一手提宠物伞2，只需通过一手握持主伞1即可实现为自己和宠物遮雨，操作省力方便。

[0034] 优选地，上杆件232具有固定杆2321和转动杆2322，转动杆2322一端可转动枢接于固定杆2321，另一端固定连接伞柄24。在使用过程中，用户也可对宠物伞2的伞柄24进行抓持，转动杆2322可转动弯折与固定杆2321形成一定角度，方便用户手部水平握持伞柄24，相比只能竖直握持伞柄24更为轻松省力。

[0035] 优选地，伞中棒23为可伸缩杆件，下杆件231为伸缩外杆，转动转动杆2322并与固定杆2321呈竖直的上杆件232且上杆件232为伸缩至下杆件231的伸缩内杆。将主伞1正常收合，收合后主伞柄11位于主伞1的伞面下端；宠物伞2的伞面21收合贴于下杆件231上，宠物伞2收合完成后，将转动杆2322转动至与固定杆2321呈竖直状态后收缩至下杆件231中，与上杆件232连接的伞柄24位于伞面21上端，由于主伞柄11与伞柄24之间设有弹性伸缩绳3，即可将收合后的宠物伞2转动贴靠于主伞1一侧，使得主伞1和宠物伞2并排收纳，收纳结构更简单整齐。

[0036] 优选地，固定杆2321与转动杆2322连接的一端形成有供转动杆2322转动让位的缺口2323。缺口2323能够便于使用时转动杆2322在固定杆2321上转动，使转动杆2322转动更加顺畅。

[0037] 优选地，宠物项圈25通过一连接绳26连接于下杆件231的底端。宠物在行走的过程中，连接绳26形成向前的作用力，而弹性伸缩绳3受向前的作用力作用形成向后的弹性力，连接绳26和弹性伸缩绳3两端受力保持紧绷状态，使宠物伞2的伞面21悬空在宠物上方，避免了下杆件231的下端直接抵顶在宠物的颈上，给宠物造成不舒适感。

[0038] 优选地，主伞柄11包括手持套筒部111和与手持套筒部111转动连接的环形部112，环形部112设有转动套置于手持套筒部111的轴部1121和位于轴部1121底端的环部1122。当宠物乱动时，拉动弹性伸缩绳3，与弹性伸缩绳3连接的环形部112可进行360度旋转，用户只需握持手持套筒部111保持不动，不需要因为主伞柄11转动而一直反复换手。

[0039] 优选地，环部1122设有一凸起1123或凹槽241，伞柄24形成有供凸起1123卡入的凹槽241或形成有卡入凹槽241的凸起1123。收纳时凸起1123和凹槽241可相互配合，凸起1123卡入凹槽241，形成固定结构，使宠物伞2与主伞1更加稳定地收合在一起。

[0040] 优选地，凸起1123和凹槽241分别设有供弹性伸缩绳3穿过的穿孔，且弹性伸缩绳3通过环部1122上的穿孔收纳至主伞柄11中。不使用时，可将弹性伸缩绳3收纳于主伞柄11中，方便下次使用，防止弹性伸缩绳3暴露在外出现打结等现象，影响伞的收纳。

[0041] 优选地，伞面21还包括由伞面21外缘向下延伸设置的透明伞布211。透明伞布211对宠物周身可进行大范围遮雨，对宠物起到更好的遮雨效果。

[0042] 上述实施例和附图并非限定本实用新型的产品形态和式样，任何所属技术领域的普通技术人员对其所做的适当变化或修饰，皆应视为不脱离本实用新型的专利范畴。

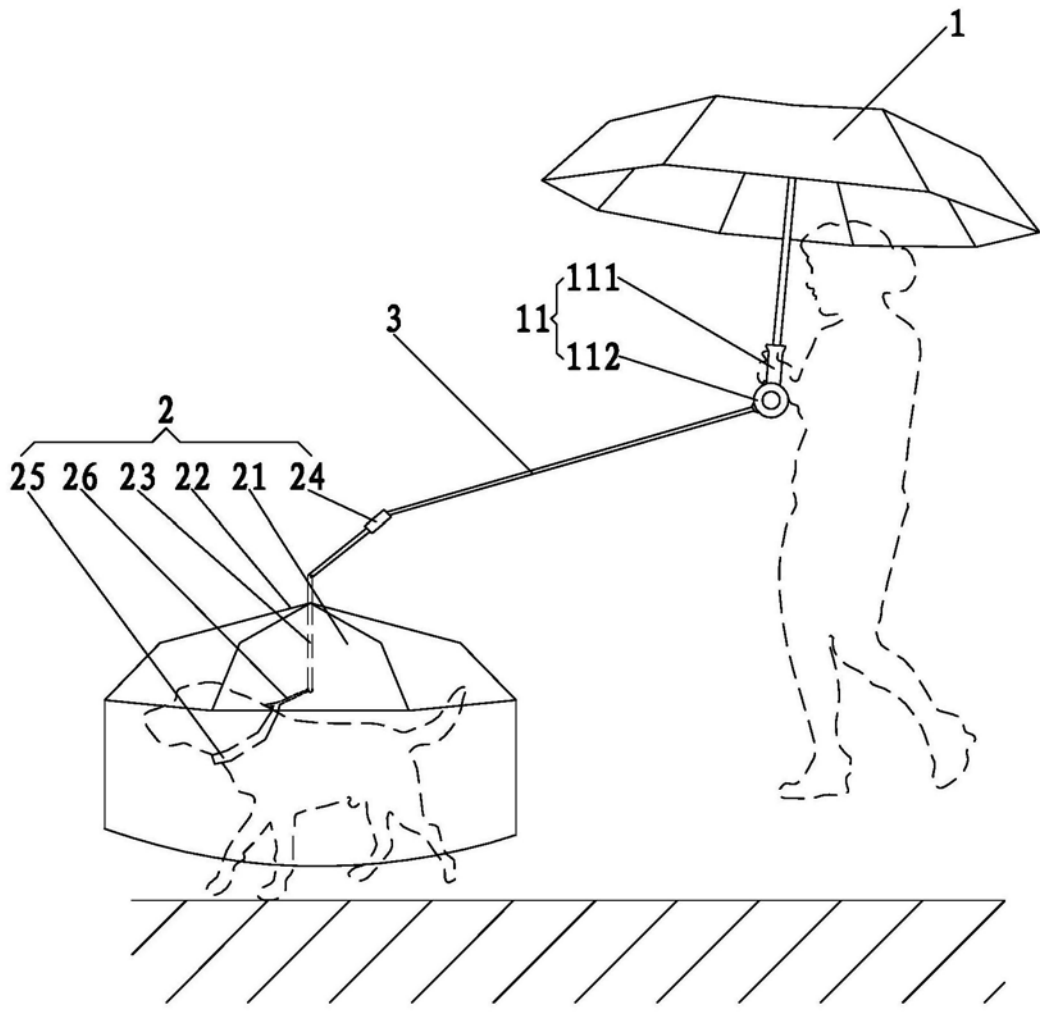


图1

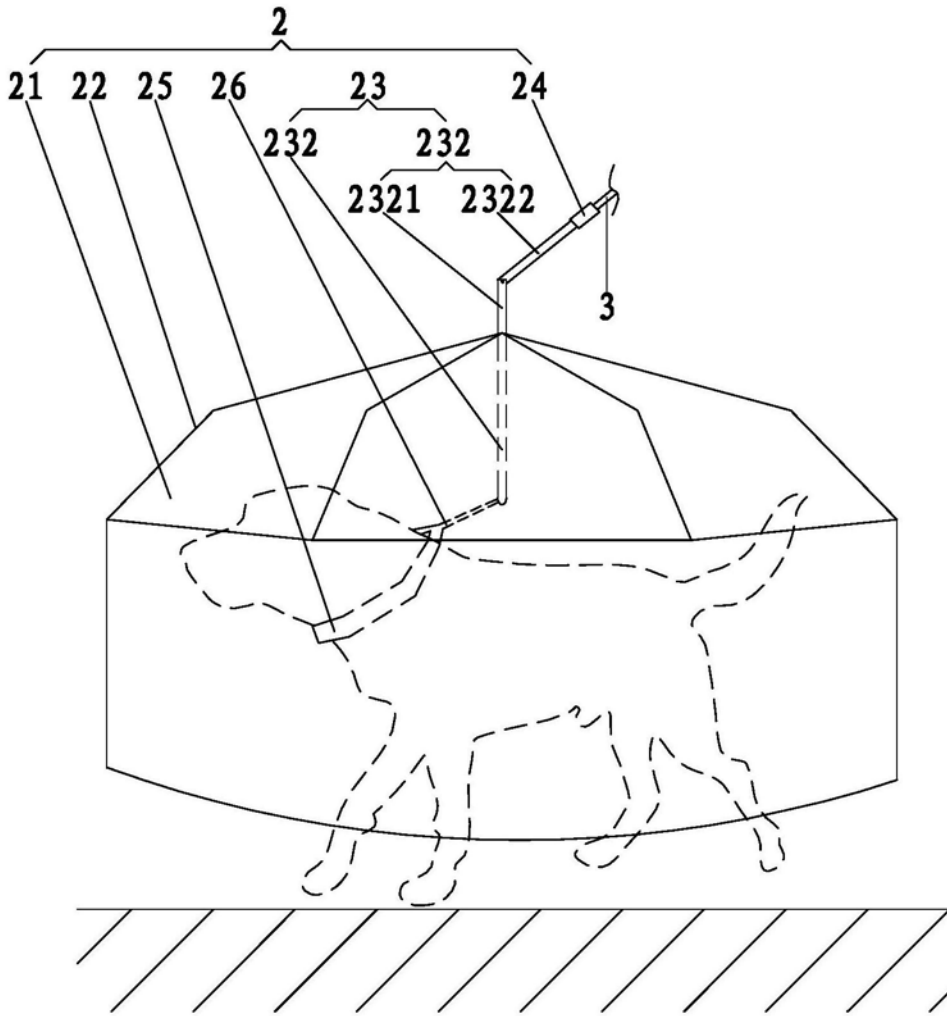


图2

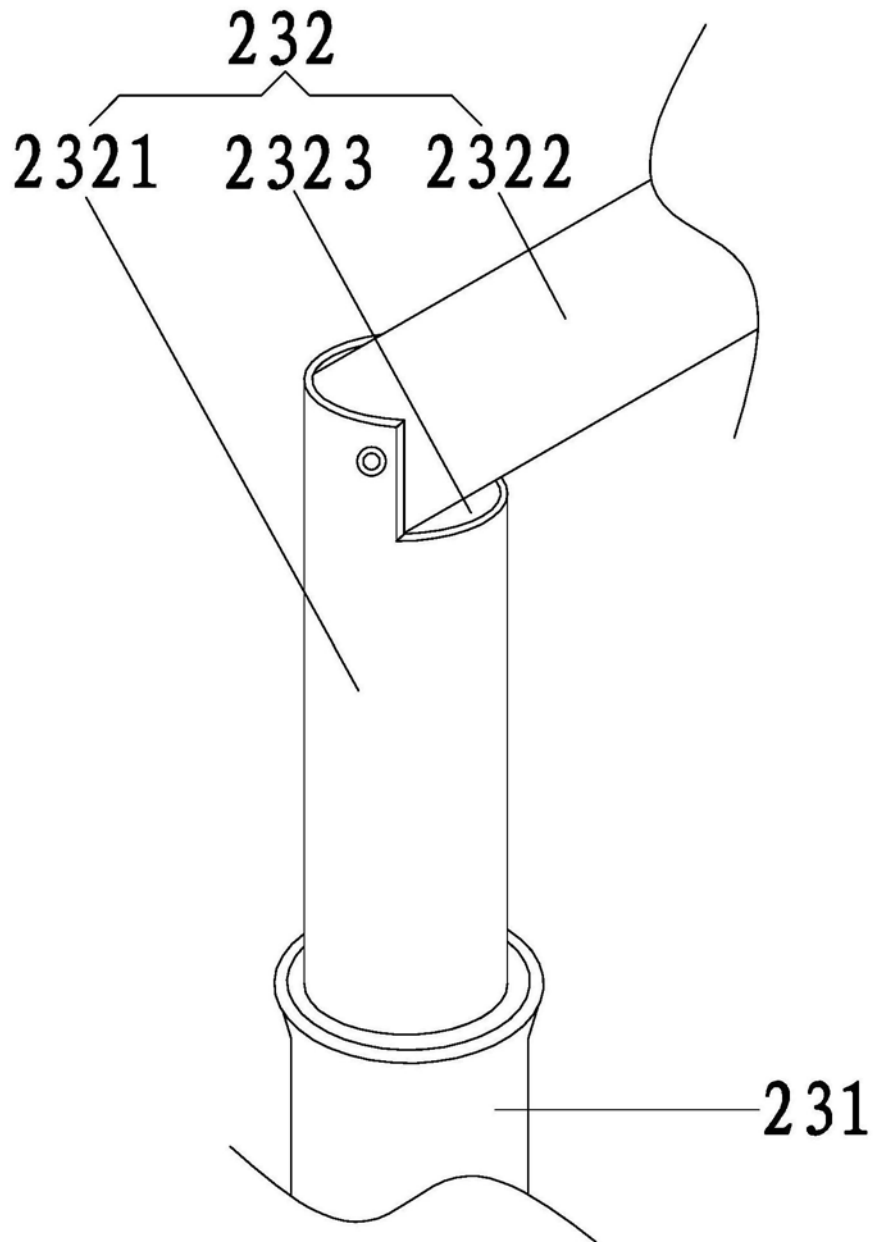


图3

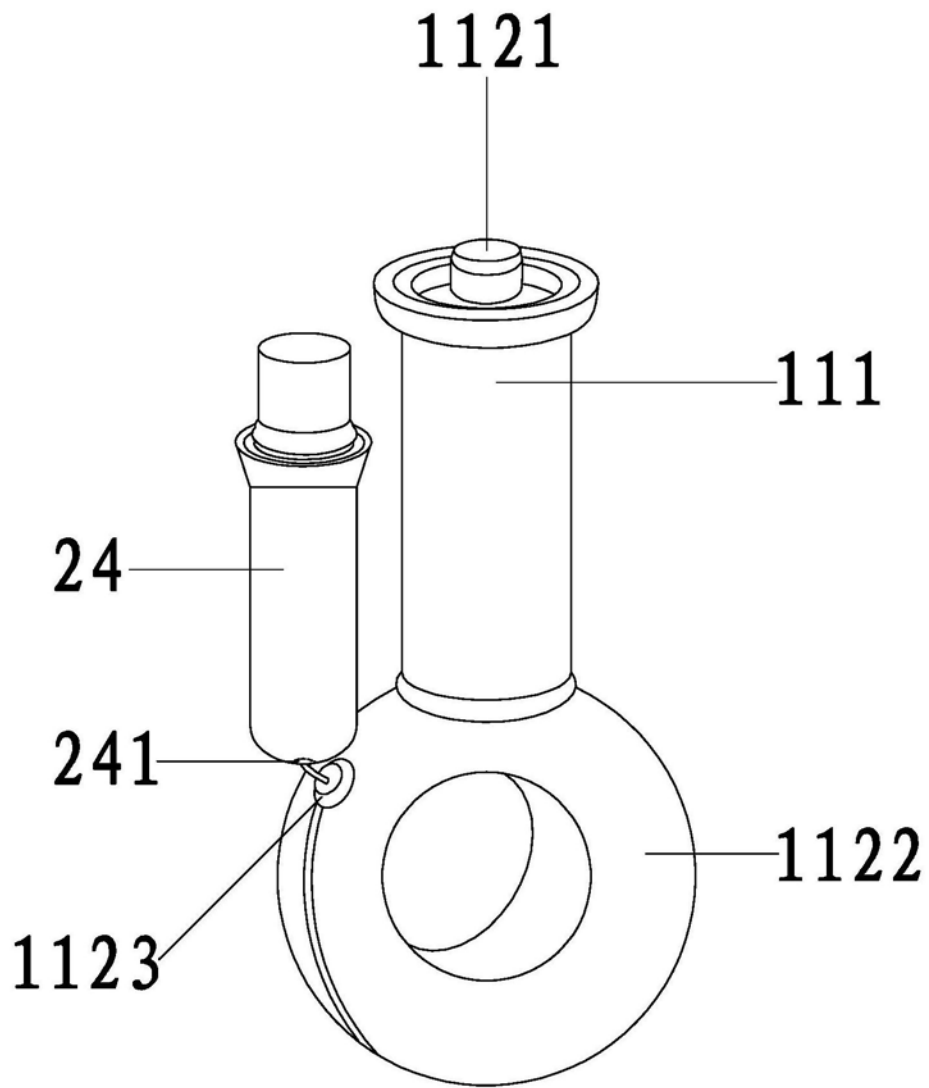


图4

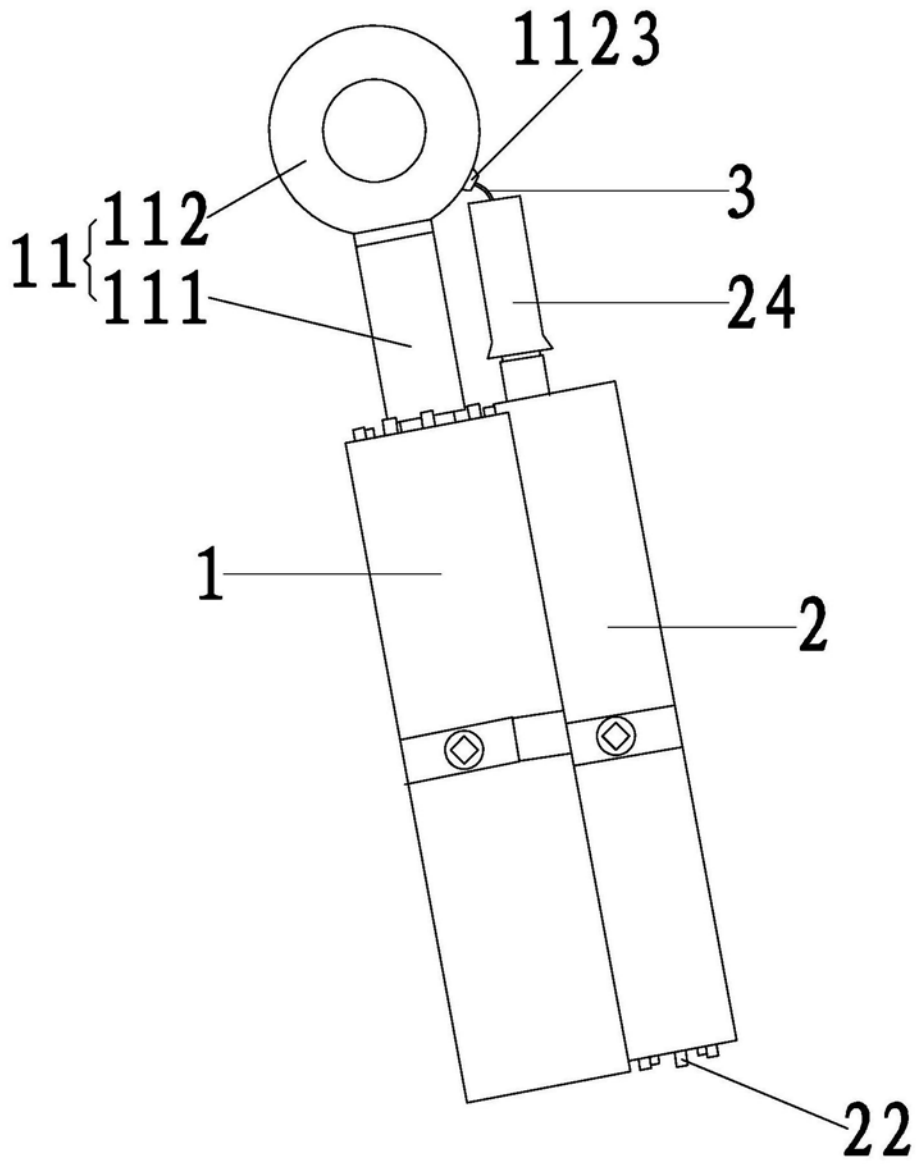


图5