



(12)实用新型专利

(10)授权公告号 CN 210299856 U

(45)授权公告日 2020.04.14

(21)申请号 201920855497.3

(22)申请日 2019.06.06

(73)专利权人 海峡(晋江)伞业科技创新中心有限公司

地址 362200 福建省泉州市晋江市东石镇金瓯工业区130号

(72)发明人 周迎迎 许金平 雷卉

(74)专利代理机构 泉州市潭思专利代理事务所(普通合伙) 35221

代理人 程昭春

(51)Int.Cl.

A45B 25/28(2006.01)

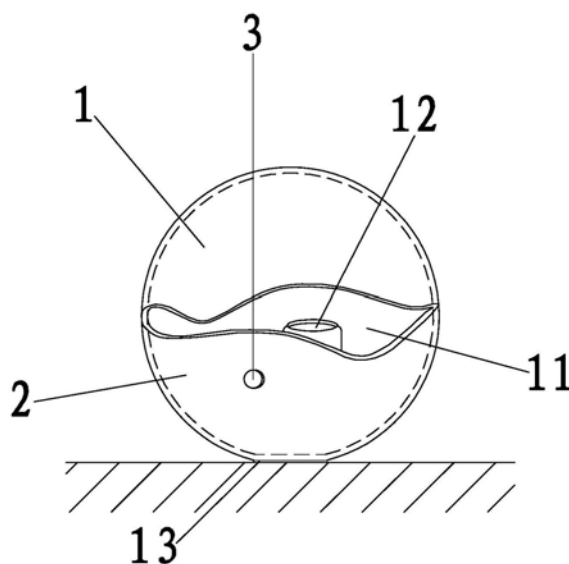
权利要求书1页 说明书3页 附图4页

(54)实用新型名称

一种共享储水球

(57)摘要

本实用新型公开了一种共享储水球,雨天人们携带伞具进入商场、公交车等公共室内场所时,可在共享设备箱中拿取一颗储水球,需要使用时可打开储水球,将第一半球体和第二半球体分开,将伞顶伸入并卡置于凹槽内,使伞具立于第一半球体上,伞面上的雨水顺势流下,落入第一半球体的储水腔中储存,有效避免了伞具上的水流到地面造成雨天室内潮湿不堪;当不再需要使用时,携带者可将伞顶从第一半球体上拔起,再将第二半球体与第一半球体盖合,进而将水密封在储水腔中,最后将储水球放入最近点的共享设备箱中即可,相应的工作人员会储水球中收集的雨水倒出,将其合理利用于浇灌花草上,节约水资源,且水倒出后储水球可继续供人们再次使用,更加环保。



1. 一种共享储水球,其特征在於:包括有可取放於公共场所设立的共享设备箱的储水球,所述储水球包括有两个可相互密封盖合的第一半球体和第二半球体,所述第一半球体上设置有存储液体的储水腔和设置储水腔底部且可固定伞顶的凹槽。

2. 如权利要求1所述共享储水球,其特征在於:所述储水腔是由第一半球体与第二半球体盖合的端面向内凹陷的半球空腔。

3. 如权利要求1所述共享储水球,其特征在於:所述第一半球体的外底端形成球冠部,所述球冠部设置有止滑垫。

4. 如权利要求1所述共享储水球,其特征在於:所述第一半球体的外底端设置有一可折叠包覆第一半球体的底端球面或吸附地面的橡胶吸盘。

5. 如权利要求1所述共享储水球,其特征在於:所述第一半球体的外底端设置有组装孔,所述第二半球体的外顶端设置可组装固定于组装孔的组装部。

6. 如权利要求1所述共享储水球,其特征在於:所述储水腔内还设置有折叠环部,所述折叠环部具有与储水腔内壁连接的底端环、可套置于伞具外部的顶端环、连接底端环和顶端环的折叠部。

7. 如权利要求6所述共享储水球,其特征在於:所述顶端环为弹性环。

8. 如权利要求1所述共享储水球,其特征在於:所述储水球设置有GPS定位机构。

9. 如权利要求1所述共享储水球,其特征在於:所述第一半球体是由PC塑材材料制成,第二半球体是由PVC塑材材料制成。

10. 如权利要求1所述共享储水球,其特征在於:所述第一半球体、第二半球体在相互盖合的端口形成相互对应的圆弧波浪状。

一种共享储水球

技术领域

[0001] 本实用新型涉及一种雨伞储水共享设备,尤其是指一种共享储水球。

背景技术

[0002] 随着互联网技术的发展,带来了许多新兴产业,比如共享方面,有滴滴出行、共享单车等,给人们的生活带来了许多便利,而且增进了社会的和谐;近些年,又增加了一些雨伞共享设备,供人们需要时使用。当下雨天带雨伞的人们坐进公交车后,伞具上的雨水只能流淌在整洁的公交车底板上,导致车内环境潮湿,人行走时容易滑倒,虽然市面上有一次性的透明塑料伞套,但都是使用后丢弃,十分浪费;且如今水资源利用紧张,人们节约用水的意识也越来越强烈,雨天的水大量流失也甚是可惜,将雨水收集并合理利用用于花草养殖浇灌,进一步缓解水资源紧张,也尤为关键。

[0003] 有鉴于此,本设计人针对上述雨水收集结构设计上未臻完善所导致的诸多缺失及不便,而深入构思,且积极研究改良试做而开发设计出本案。

实用新型内容

[0004] 本实用新型的目的在于提供一种共享储水球,能够将伞具上的雨水进行收集,避免雨水打湿室内地面,导致地面潮湿积水,行走时滑倒;且还能将收集的雨水合理利用,运用于对花草的浇灌或城市路面的清洗,节约水资源;使用后还可反复利用,节能环保。

[0005] 为了达成上述目的,本实用新型的解决方案是:

[0006] 一种共享储水球,包括有可取放于公共场所设立的共享设备箱的储水球,所述储水球包括有两个可相互盖合的第一半球体和第二半球体,所述第一半球体上设置有存储液体的储水腔和设置储水腔底部且可固定伞顶的凹槽。

[0007] 所述储水腔是由第一半球体与第二半球体盖合的端面向内凹陷的半球空腔。

[0008] 所述第一半球体的外底端形成球冠部,所述球冠部设置有止滑垫。

[0009] 所述第一半球体的外底端设置有一可折叠包覆第一半球体的底端球面或吸附地面的橡胶吸盘。

[0010] 所述第一半球体的外底端设置有组装孔,所述第二半球体的外顶端设置可组装固定于组装孔的组装部。

[0011] 所述储水腔内还设置有折叠环部,所述折叠环部具有与储水腔内壁连接的底端环、可套置于伞具外部的顶端环、连接底端环和顶端环的折叠部。

[0012] 所述顶端环为弹性环。

[0013] 所述储水球设置有GPS定位机构。

[0014] 所述第一半球体是由PC塑材材料制成,第二半球体是由PVC塑材材料制成。

[0015] 所述第一半球体、第二半球体在相互盖合的端口形成相互对应的圆弧波浪状。

[0016] 采用上述结构后,本实用新型的一种共享储水球,在实际使用过程中,雨天人们携带伞具进入商场、公交车等公共室内场所时,可在共享设备箱中拿取一颗储水球,需要使用

时可打开储水球,将第一半球体和第二半球体分开,将伞顶伸入并卡置于凹槽内,使伞具立于第一半球体上,伞面上的雨水顺势流下,落入第一半球体的储水腔中储存,有效避免了伞具上的水流到地面造成雨天室内潮湿不堪;当不再需要使用时,携带者可将伞顶从第一半球体上拔起,再将第二半球体与第一半球体盖合,进而将水密封在储水腔中,最后将储水球放入最近点的共享设备箱中即可,相应的工作人员会储水球中收集的雨水倒出,将其合理利用用于浇灌花草上,节约水资源,且水倒出后储水球可继续供人们再次使用,更加环保。与现有技术相比,本实用新型的一种共享储水球,能够将伞具上的雨水进行收集,避免雨水打湿室内地面,导致地面潮湿积水,行走时滑倒;且还能将收集的雨水合理利用,运用于对花草的浇灌或城市路面的清洗,节约水资源;使用后还可反复利用,节能环保。

附图说明

- [0017] 图1为本实用新型的结构示意图;
[0018] 图2为本实用新型的第一实施方式示意图;
[0019] 图3为本实用新型的第二实施方式示意图;
[0020] 图4为本实用新型的使用状态示意图。
[0021] 1-第一半球体
[0022] 11-储水腔 12-凹槽 13-止滑垫 14-橡胶吸盘
[0023] 15-组装孔 16-顶端环 17-折叠部
[0024] 2-第二半球体
[0025] 21-组装部
[0026] 3-GPS定位机构。

具体实施方式

[0027] 为了进一步解释本实用新型的技术方案,下面通过具体实施例来对本实用新型进行详细阐述。

[0028] 请参阅图1至图4,本实用新型揭示了一种共享储水球,包括有可取放于公交站点所设共享箱的储水球,储水球包括有两个可相互盖合的第一半球体1和第二半球体2,第一半球体1上设置有存储液体的储水腔11和设置储水腔11底部且可固定伞顶的凹槽12。本实用新型的一种共享储水球,在实际使用过程中,雨天人们携带伞具进入商场、公交车等公共室内场所时,可在共享设备箱中拿取一颗储水球,需要使用时可打开储水球,将第一半球体1和第二半球体2分开,将伞顶伸入并卡置于凹槽12内,使伞具立于第一半球体1上,伞面上的雨水顺势流下,落入第一半球体1的储水腔11中储存,有效避免了伞具上的水流到地面造成雨天室内潮湿不堪;当不再需要使用时,携带者可将伞顶从第一半球体1上拔起,再将第二半球体2与第一半球体1盖合,进而将水密封在储水腔11中,最后将储水球放入最近点的共享设备箱中即可,相应的工作人员会储水球中收集的雨水倒出,将其合理利用用于浇灌花草上,节约水资源,且水倒出后储水球可继续供人们再次使用,更加环保。

[0029] 优选地,储水腔11是由第一半球体1与第二半球体2盖合的端面向内凹陷的半球空腔。半球空腔能够使储水腔11最大程度的储存更多的水,合理利用第一半球体1的空间。

[0030] 优选地,第一半球体1的外底端形成球冠部,球冠部设置有止滑垫13。球冠部在第

一半球体1的外底端形成有水平平面,使第一半球体1立于地面时更加稳定,球冠部设置止滑垫13能够增加与地面的摩擦力,进一步达到稳定立置的目的,起到很好的防滑固定作用。

[0031] 优选地,第一半球体1的外底端设置有一可折叠包覆第一半球体1的底端球面或吸附地面的橡胶吸盘14。将第一半球体1放置于地面时,可翻折橡胶吸盘14,通过橡胶吸盘14对地面的吸附,使第一半球体1固定在地面上,避免出现晃动;使用后只需将橡胶吸盘14再次反折,使橡胶吸盘14贴合在第一半球体1外底端即可(详见图2)。

[0032] 优选地,第一半球体1的外底端设置有组装孔15,第二半球体2的外顶端设置可组装固定于组装孔15的组装部21。由于第一半球体1的外底端为球面结构,当第一半球体1的外底端立于地面上时会出现滚动现象,而将第二半球体2的外顶端组接于第一半球体1的外底端,就形成第二半球体2的半球端面支撑于地面,方便将第一半球体1牢固支撑于地面上。在实际使用过程中,组装孔15具体可为螺纹孔,组装部21具有与螺纹孔相匹配的外螺纹部,使用时打开储水球,将第二半球体2顶端的组装部21伸入到第一半球体1的组装孔15中,通过旋紧的方式将第二半球体2与第一半球体1连接固定,使第二半球体2倒扣于地面,第一半球体1固定于第二半球体2的上方;组装孔15具体还可为开口处形成有环形凹陷,组装部21的内端形成有与环形凹陷相配合的环形凸起,连接时组装部21伸入组装孔15,环形凸起紧固卡置于环形凹陷内,由此使第二半球体2固定支撑于第一半球体1的下方(详见图3),因此组装孔15和组装部21两者之间组装结构可多样化,具体形式也可根据实际要求进行调整和设计,只要将第二半球体2组装在第一半球体1上组合在一起即可。

[0033] 优选地,储水腔11内还设置有折叠环部,折叠环部具有与储水腔11内壁连接的底端环、可套置于伞具外部的顶端环16、连接底端环和顶端环16的折叠部17。将伞具的顶端固定于第一半球体1内时,可通过拉动顶端环16至伞具外部,顶端环16拉动折叠部17延伸,进而对布满雨水的伞面形成桶状环绕或者将整个伞具包裹在内,避免伞面与衣服接触,伞面上的雨水将衣服打湿;使用后,将顶端环16向下收折扣合在底端环上即可,操作简单,灵活方便(详见图4)。

[0034] 优选地,顶端环16为弹性环。弹性环能够紧紧捆扎于伞面外或伞柄外,可避免的顶端环不捆扎于伞具上而造成折叠环部掉落,起不到包裹伞面收集雨水和避免弄湿衣服的目的。

[0035] 优选地,储水球设置有GPS定位机构3。GPS定位机构3具有全球定位追踪的特点,便于对储水球的收纳,避免丢失。

[0036] 优选地,第一半球体1是由PC塑材材料制成,第二半球体2是由PVC塑材材料制成。PC塑材材料质感好,防滑性极佳;PVC塑材材料为透明材质,可塑性极佳。

[0037] 优选地,第一半球体1、第二半球体2在相互盖合的端口形成相互对应的圆弧波浪状。圆弧波浪状使得储水球设计更加美观大方,且端口没有棱角,有效防止了开合时手指被划伤。

[0038] 上述实施例和附图并非限定本实用新型的产品形态和式样,任何所属技术领域的普通技术人员对其所做的适当变化或修饰,皆应视为不脱离本实用新型的专利范畴。

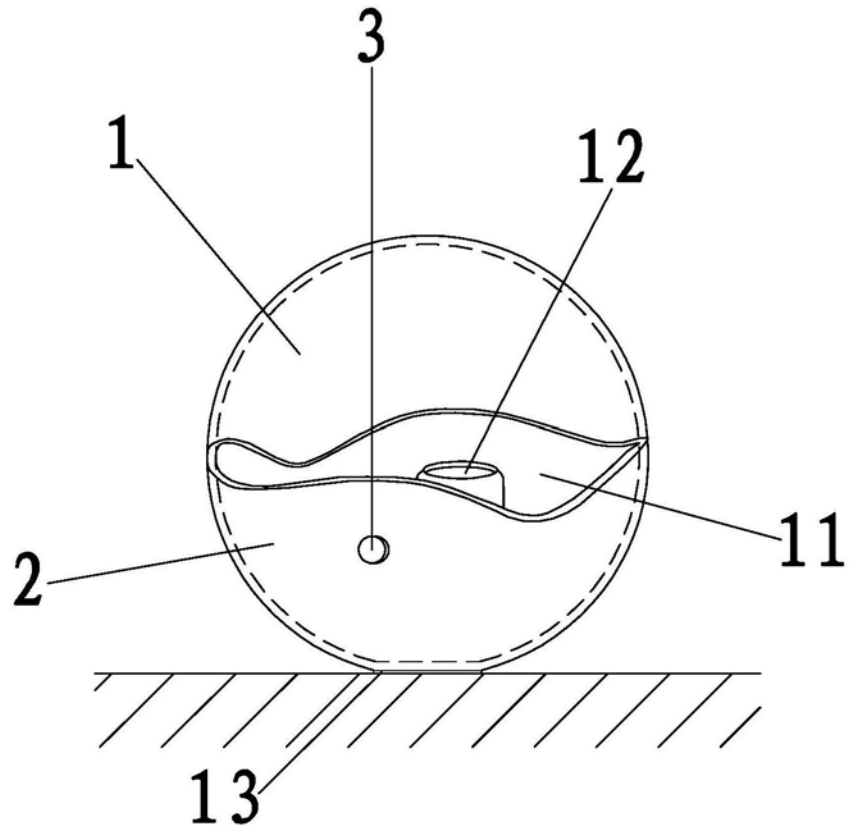


图1

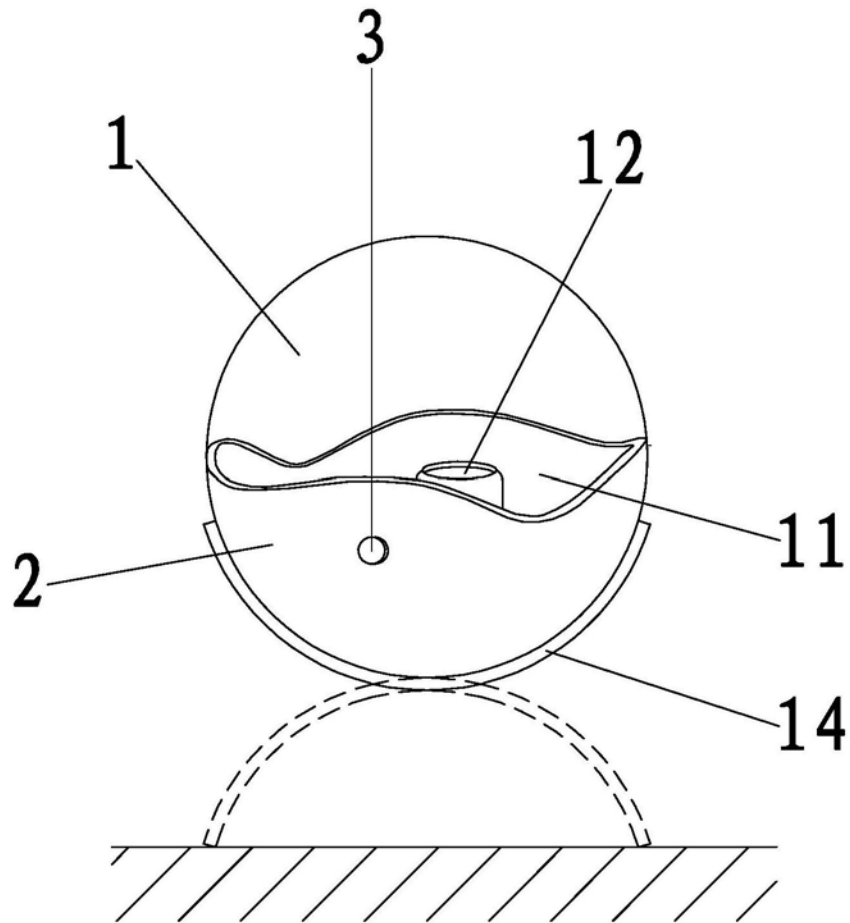


图2

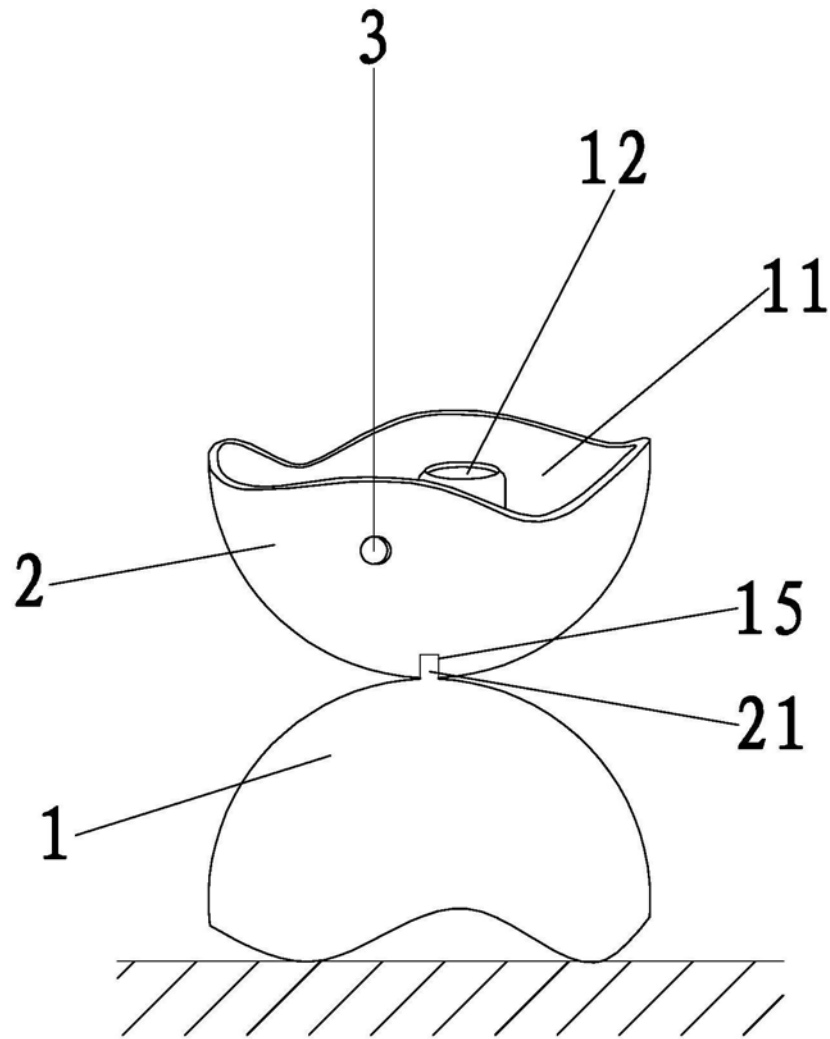


图3

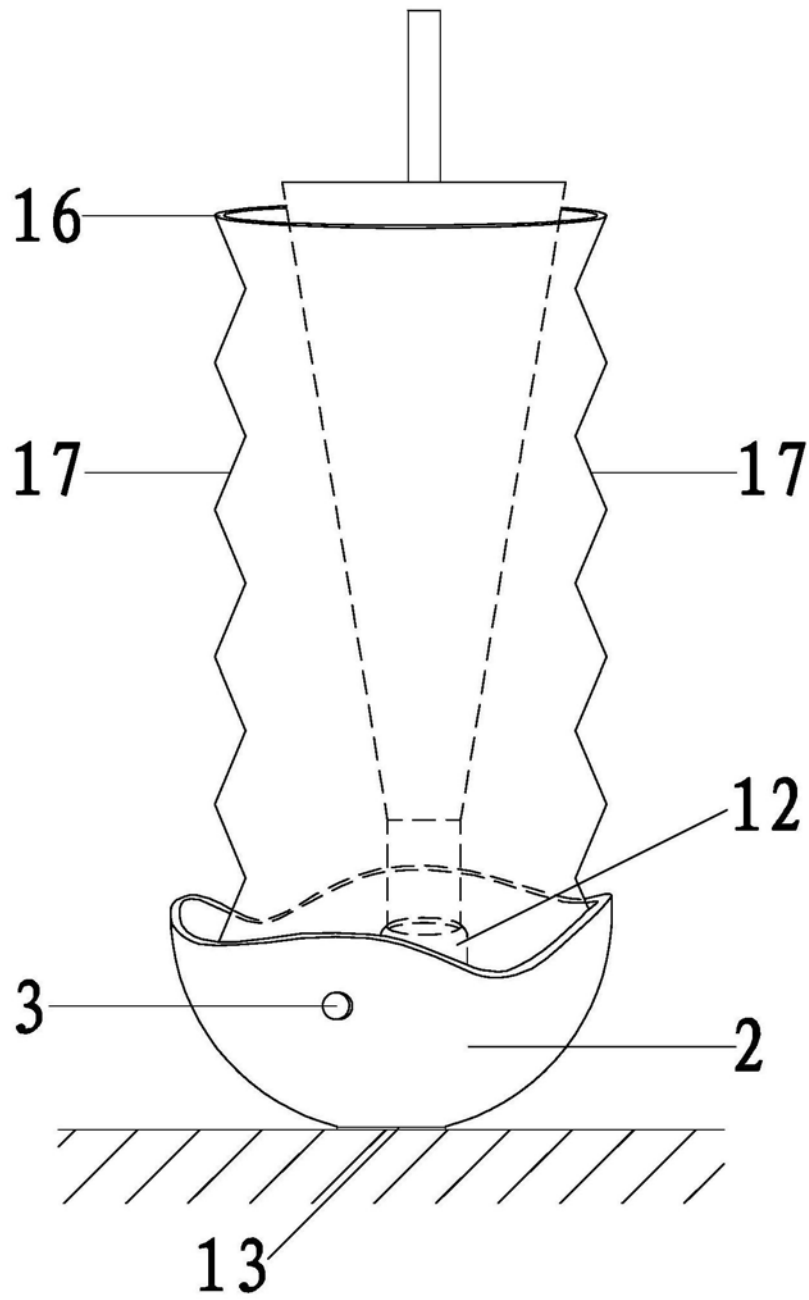


图4