



(12)实用新型专利

(10)授权公告号 CN 210276195 U

(45)授权公告日 2020.04.10

(21)申请号 201920885638.6

(22)申请日 2019.06.13

(73)专利权人 海峡(晋江)伞业科技创新中心有限公司

地址 362200 福建省泉州市晋江市东石镇金瓯工业区130号

(72)发明人 丁敬堂 蔡开展 曾志超

(74)专利代理机构 泉州市潭思专利代理事务所(普通合伙) 35221

代理人 林丽英

(51)Int.Cl.

A45B 19/08(2006.01)

A45B 25/18(2006.01)

A45B 25/28(2006.01)

A45B 25/02(2006.01)

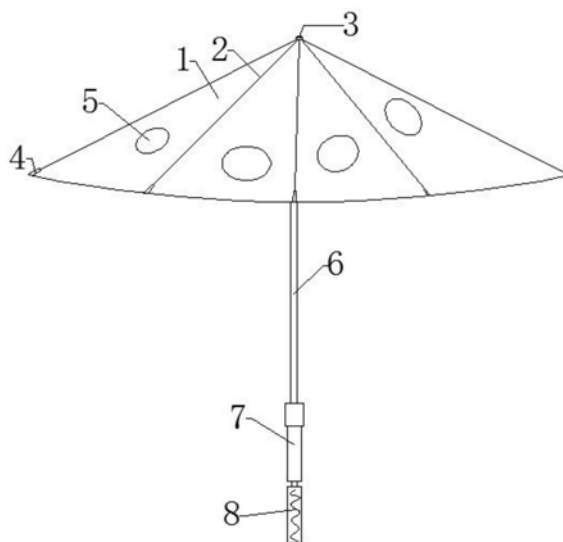
权利要求书1页 说明书3页 附图2页

(54)实用新型名称

一种儿童趣味雨伞

(57)摘要

本实用新型公开了一种儿童趣味雨伞,一种儿童趣味雨伞,包括伞面和握持手柄,所述伞面内部铺设伞骨,所述伞骨的上方设置有伞帽,所述伞帽与握持手柄之间设置有五折伞杆,所述握持手柄下方设置有便携腕带,所述伞骨与伞面的边缘端部经过固定夹相连接,所述伞面上设置有趣味积水装置;所述趣味积水装置由上端固定塑胶卡口、积水袋卡口、积水袋主体和趣味立体装饰组成,所述上端固定塑胶卡口与积水袋卡口相连接,所述积水袋卡口下方设置有积水袋主体,所述趣味立体装饰设置在积水袋主体的内部,该种儿童趣味雨伞,结构简单、使用方便、增加了儿童趣味性的来源,提高了儿童在下雨天使用本实用新型的倾向,便于推广使用。



1. 一种儿童趣味雨伞,其特征在于:包括伞面(1)和握持手柄(7),所述伞面(1)内部铺设有伞骨(2),所述伞骨(2)的上方设置有伞帽(3),所述伞帽(3)与握持手柄(7)之间设置有五折伞杆(6),所述握持手柄(7)下方设置有便携腕带(8),所述伞骨(2)与伞面(1)的边缘端部经过固定夹(4)相连接,所述伞面(1)上设置有趣味积水装置(5);

所述趣味积水装置(5)由上端固定塑胶卡口(501)、积水袋卡口(502)、积水袋主体(503)和趣味立体装饰(504)组成,所述上端固定塑胶卡口(501)与积水袋卡口(502)相连接,所述积水袋卡口(502)下方设置有积水袋主体(503),所述趣味立体装饰(504)设置在积水袋主体(503)的内部。

2. 根据权利要求1所述的一种儿童趣味雨伞,其特征在于:所述伞面(1)采用POE材料,所述积水袋主体(503)采用PE材料,所述五折伞杆(6)采用铝合金材料。

3. 根据权利要求1所述的一种儿童趣味雨伞,其特征在于:所述伞面(1)与所述伞骨(2)嵌套连接,所述伞面(1)与所述固定夹(4)嵌套连接,所述伞骨(2)与所述固定夹(4)嵌套连接。

4. 根据权利要求1所述的一种儿童趣味雨伞,其特征在于:所述伞骨(2)与所述伞帽(3)通过螺钉装配连接,所述伞帽(3)与所述五折伞杆(6)固定装配在一起,所述五折伞杆(6)与所述握持手柄(7)嵌套连接,所述握持手柄(7)与所述便携腕带(8)绑缚连接。

5. 根据权利要求1所述的一种儿童趣味雨伞,其特征在于:所述趣味积水装置(5)与所述伞面(1)通过所述上端固定塑胶卡口(501)卡扣连接。

6. 根据权利要求1所述的一种儿童趣味雨伞,其特征在于:所述上端固定塑胶卡口(501)与所述积水袋卡口(502)可旋转连接,所述积水袋卡口(502)与所述积水袋主体(503)固定连接,所述趣味立体装饰(504)放置在所述积水袋主体(503)的内部。

一种儿童趣味雨伞

技术领域

[0001] 本实用新型涉及伞具设备领域,具体为一种儿童趣味雨伞。

背景技术

[0002] 在我国,雨伞的使用历史有几千年了,目前已经成为人们日常生活中一种常用的防雨器械,为人们日常生活提供防雨、遮阳的保护。

[0003] 目前,伞具的种类有很多,比如有油纸伞、太阳伞、儿童伞、铅笔伞等等,多种多样,其中,儿童伞又是专门为儿童设计的一种雨伞,主要看中趣味性,但目前儿童雨伞趣味性的主要来源在于伞面的图案、握柄的形状,无法与下雨天很好的结合起来,使儿童乐于使用,一直以来,雨伞就是让水快速离开,倘若留住这些雨水,可以做什么呢?因此本实用新型提供一种由雨伞和可替换积水袋组成的、可以使图案立体起来的趣味雨伞。

实用新型内容

[0004] 本实用新型的目的在于提供一种儿童趣味雨伞,以解决上述背景技术中提出的现有雨伞趣味性来源单一、无法将伞具和下雨天具体的结合起来的缺点。

[0005] 为实现上述目的,本实用新型提供如下技术方案:一种儿童趣味雨伞,包括伞面和握持手柄,所述伞面内部铺设伞骨,所述伞骨的上方设置有伞帽,所述伞帽与握持手柄之间设置有五折伞杆,所述握持手柄下方设置有便携腕带,所述伞骨与伞面的边缘端部经过固定夹相连接,所述伞面上设置有趣味积水装置;

[0006] 所述趣味积水装置由上端固定塑胶卡口、积水袋卡口、积水袋主体和趣味立体装饰组成,所述上端固定塑胶卡口与积水袋卡口相连接,所述积水袋卡口下方设置有积水袋主体,所述趣味立体装饰设置在积水袋主体的内部。

[0007] 进一步的,所述伞面采用POE材料,所述积水袋主体采用PE材料,所述五折伞杆采用铝合金材料。

[0008] 进一步的,所述伞面与所述伞骨嵌套连接,所述伞面与所述固定夹嵌套连接,所述伞骨与所述固定夹嵌套连接。

[0009] 进一步的,所述伞骨与所述伞帽通过螺钉装配连接,所述伞帽与所述五折伞杆固定装配在一起,所述五折伞杆与所述握持手柄嵌套连接,所述握持手柄与所述便携腕带绑缚连接。

[0010] 进一步的,所述趣味积水装置与所述伞面通过所述上端固定塑胶卡口卡扣连接。

[0011] 进一步的,所述上端固定塑胶卡口与所述积水袋卡口可旋转连接,所述积水袋卡口与所述积水袋主体固定连接,所述趣味立体装饰放置在所述积水袋主体的内部。

[0012] 与现有技术相比,本实用新型的有益效果是:该种儿童趣味雨伞,结构简单、使用方便、增加了儿童趣味性的来源,提高了儿童在下雨天使用本实用新型的倾向,便于推广使用。

附图说明

[0013] 图1是本实用新型的使用状态结构示意图；

[0014] 图2是本实用新型的趣味积水装置的结构示意图。

[0015] 图中：1、伞面；2、伞骨；3、伞帽；4、固定夹；5、趣味积水装置；6、五折伞杆；7、握持手柄；8、便携腕带；501、上端固定塑胶卡口；502、积水袋卡口；503、积水袋主体；504、趣味立体装饰。

具体实施方式

[0016] 下面将结合本实用新型实施例中的附图，对本实用新型实施例中的技术方案进行清楚、完整地描述，显然，所描述的实施例仅仅是本实用新型一部分实施例，而不是全部的实施例。基于本实用新型中的实施例，本领域普通技术人员在没有做出创造性劳动前提下所获得的所有其他实施例，都属于本实用新型保护的范围。

[0017] 参阅图1-2，本实用新型提供一种技术方案：一种儿童趣味雨伞，包括伞面1和握持手柄7，所述伞面1内部铺设伞骨2，所述伞骨2的上方设置有伞帽3，所述伞帽3与握持手柄7之间设置有五折伞杆6，所述握持手柄7下方设置有便携腕带8，所述伞骨2与伞面1的边缘端部经过固定夹4相连接，所述伞面1上设置有趣味积水装置5；

[0018] 所述趣味积水装置5由上端固定塑胶卡口501、积水袋卡口502、积水袋主体503和趣味立体装饰504组成，所述上端固定塑胶卡口501与积水袋卡口502相连接，所述积水袋卡口502下方设置有积水袋主体503，所述趣味立体装饰504设置在积水袋主体503的内部。

[0019] 进一步的，所述伞面1采用POE材料，POE材料防水性能好，所述积水袋主体503采用PE材料，PE材料透明性好，便于儿童观看立体图案，所述五折伞杆6采用铝合金材料，铝合金材料质量轻、强度高、成本低廉。

[0020] 进一步的，所述伞面1与伞骨2嵌套连接，所述伞面1与固定夹4嵌套连接，所述伞骨2与固定夹4嵌套连接，所述固定夹4可以用于将伞面1绷紧固定在伞骨2上方，为用户提供挡雨的作用。

[0021] 进一步的，伞骨2与伞帽3通过螺钉装配连接，伞帽3与五折伞杆6固定装配在一起，五折伞杆6与握持手柄7嵌套连接，握持手柄7与便携腕带8绑缚连接，便携腕带8便于用户携带本实用新型移动。

[0022] 进一步的，趣味积水装置5与伞面1通过上端固定塑胶卡口501卡扣连接，便于趣味积水装置5迎接伞面1上落下的雨水。

[0023] 进一步的，上端固定塑胶卡口501与积水袋卡口502可旋转连接，积水袋卡口502与积水袋主体503固定连接，趣味立体装饰504放置在积水袋主体503的内部，这样设置积水袋卡口502可以转动，从而使趣味立体装饰504运动起来，增加其立体感和趣味性。

[0024] 工作原理：在平时，用户可以通过便携腕带8携带本实用新型移动，并在下雨时，手握握持手柄7，撑开五折伞杆6，雨水落在伞面1上，由趣味积水装置5收集雨水，雨水落入积水袋主体503中，将积水袋主体503填满，此时趣味立体装饰504漂浮在雨水中，就形成了立体的多彩图案，增加了本实用新型在下雨天的趣味性。

[0025] 尽管已经示出和描述了本实用新型的实施例，对于本领域的普通技术人员而言，

可以理解在不脱离本实用新型的原理和精神的情况下可以对这些实施例进行多种变化、修改、替换和变型,本实用新型的范围由所附权利要求及其等同物限定。

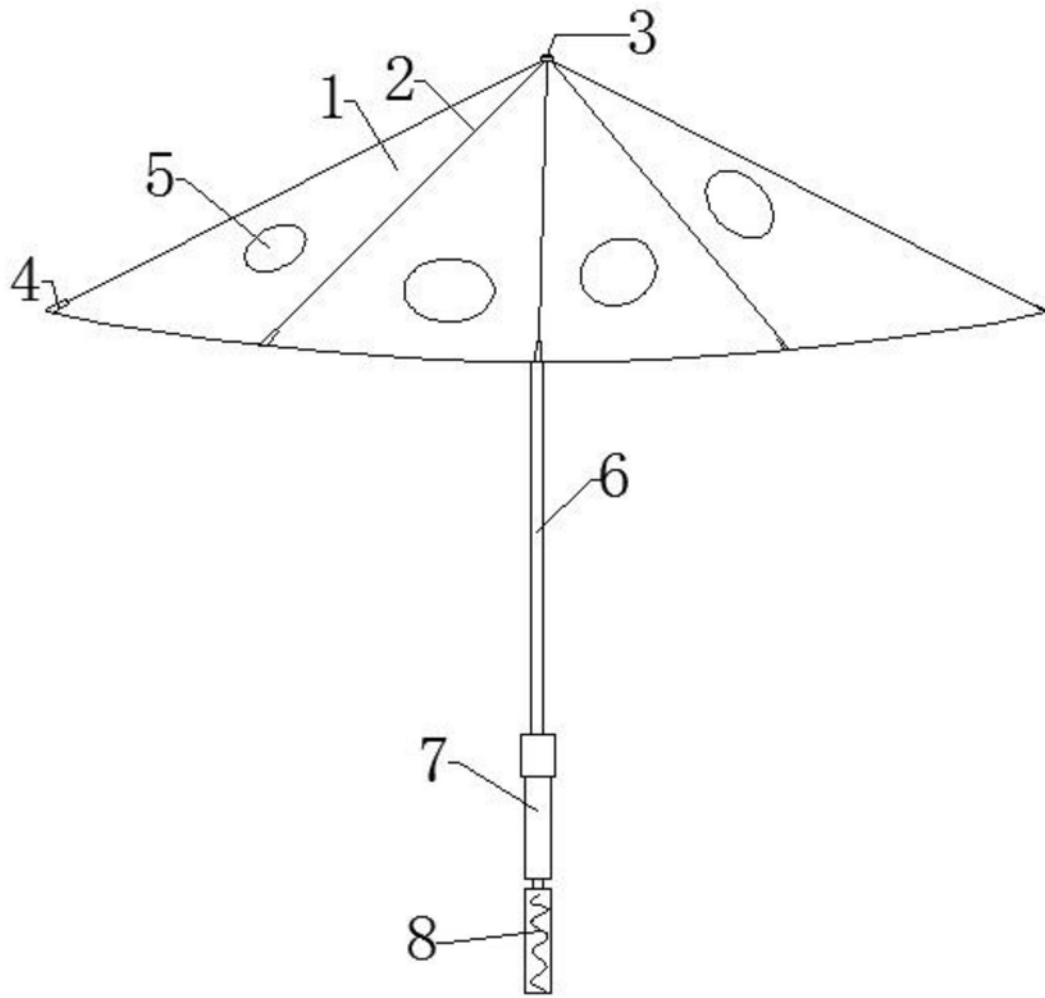


图1

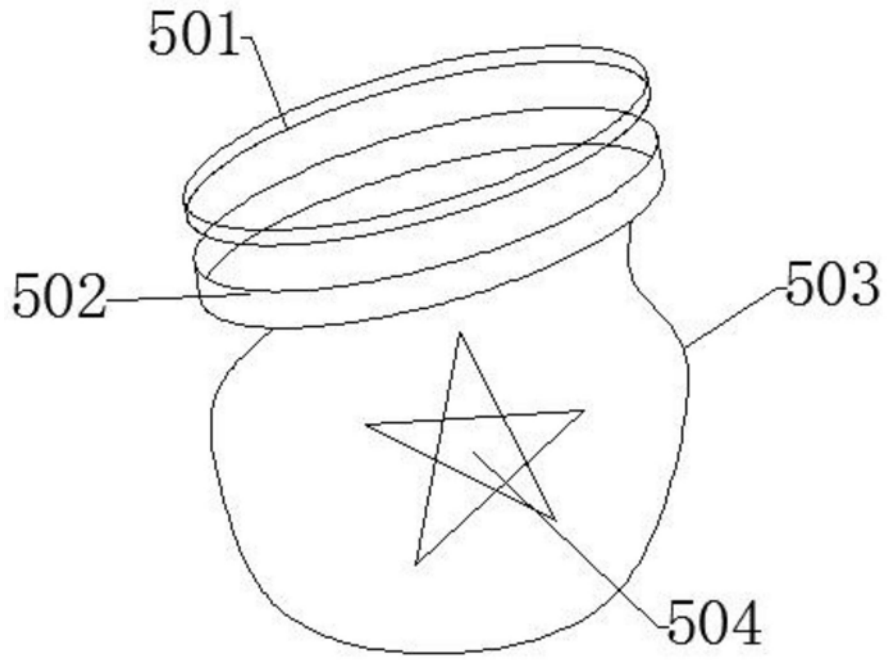


图2