



(12)实用新型专利

(10)授权公告号 CN 210276191 U

(45)授权公告日 2020.04.10

(21)申请号 201920886150.5

(22)申请日 2019.06.13

(73)专利权人 海峡(晋江)伞业科技创新中心有限公司

地址 362200 福建省泉州市晋江市东石镇金瓯工业区130号

(72)发明人 丁敬堂 蔡开展 曾志超

(74)专利代理机构 泉州市潭思专利代理事务所(普通合伙) 35221

代理人 林丽英

(51)Int.Cl.

A45B 11/00(2006.01)

A45B 25/00(2006.01)

A63H 33/40(2006.01)

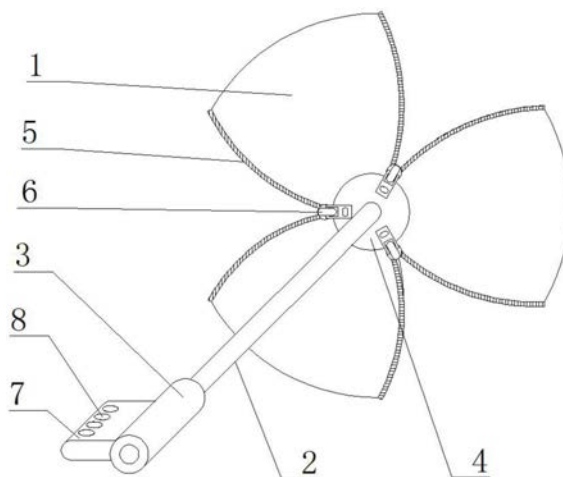
权利要求书1页 说明书3页 附图4页

(54)实用新型名称

一种童年童趣风车式雨伞

(57)摘要

本实用新型公开了一种童年童趣风车式雨伞,包括雨伞本体,所述雨伞本体包括风车叶、撑杆、手柄和顶叶,所述风车叶粘接在顶叶的外侧,所述顶叶焊接在撑杆的一端,所述手柄安装在撑杆的另一端,所述风车叶上粘接有拉链,所述拉链上安装有拉锁,所述手柄的一侧安装有握板,所述握板上开设有指孔,所述撑杆的底端焊接有荆棘轮,所述握板的一侧焊接有弹簧,所述握板的一侧设置有荆棘爪,所述荆棘爪通过连轴安装在握板上,所述手柄的顶部焊接有轴承,所述连轴上套设有扭簧,所述荆棘轮的外边侧焊接有荆棘齿,该童年童趣风车式雨伞设计合理,使用时较为方便,适合玩耍遮雨使用。



1. 一种童年童趣风车式雨伞,包括雨伞本体,其特征在于:所述雨伞本体包括风车叶(1)、撑杆(2)、手柄(3)和顶叶(4),所述风车叶(1)粘接在顶叶(4)的外侧,所述顶叶(4)焊接在撑杆(2)的一端,所述手柄(3)安装在撑杆(2)的另一端,所述风车叶(1)上粘接有拉链(5),所述拉链(5)上安装有拉锁(6),所述手柄(3)的一侧安装有握板(7),所述握板(7)上开设有指孔(8),所述撑杆(2)的底端焊接有荆棘轮(9),所述握板(7)的一侧焊接有弹簧(10),所述握板(7)的一侧设置有荆棘爪(11),所述荆棘爪(11)通过连轴(12)安装在握板(7)上,所述手柄(3)的顶部焊接有轴承(13),所述连轴(12)上套设有扭簧(14),所述荆棘轮(9)的外边侧焊接有荆棘齿(15)。

2. 根据权利要求1所述的一种童年童趣风车式雨伞,其特征在于:所述风车叶(1)的数量为3个,所述风车叶(1)均匀分布在顶叶(4)的外侧。

3. 根据权利要求1所述的一种童年童趣风车式雨伞,其特征在于:所述拉链(5)和拉锁(6)的数量均为3个,所述拉链(5)与拉锁(6)相配合。

4. 根据权利要求1所述的一种童年童趣风车式雨伞,其特征在于:所述握板(7)上开设有凹槽一,所述荆棘爪(11)、连轴(12)和扭簧(14)均卡在凹槽一内,所述荆棘爪(11)通过扭簧(14)与凹槽一连接。

5. 根据权利要求1所述的一种童年童趣风车式雨伞,其特征在于:所述手柄(3)的内侧开设有凹槽二,所述弹簧(10)设置在凹槽二的内侧,所述握板(7)通过弹簧与凹槽二连接,所述握板(7)与凹槽二相配合。

6. 根据权利要求1所述的一种童年童趣风车式雨伞,其特征在于:所述撑杆(2)的底端焊接在轴承(13)的内壁上,所述轴承(13)的外壁焊接在手柄(3)的内壁上。

7. 根据权利要求1所述的一种童年童趣风车式雨伞,其特征在于:所述荆棘爪(11)与荆棘齿(15)相配合,所述风车叶(1)为塑料风车叶,所述拉链(5)为塑料拉链。

一种童年童趣风车式雨伞

技术领域

[0001] 本实用新型涉及雨伞技术领域,具体为一种童年童趣风车式雨伞。

背景技术

[0002] 儿童伞是生产伞的厂商专门为儿童设计制作的伞,一般伞面要比起成人的伞要稍小,而且轻、伞柄、伞身都是专门设计出来,材质等都采用比较柔的料,用于保护小手的皮肤,其目的并不只是为了平时大人们用来遮阳避雨,最重要的是用来娱乐,并没有太大的实际用途,市场上一般有,枫叶伞,卡通伞等,配有各色的花样图案,很大程度上吸引小朋友们的好奇心,从而占有这一部分的雨伞市场,然而对于大多数的儿童伞而言,一方面,不能够同时兼顾实用性和娱乐性,往往实用性较高的儿童伞,其娱乐性往往较差,而娱乐性较高的儿童伞,其实用性较差,另一方面,在使用风车进行玩耍时,往往都需要使用两手旋转或者需要借助风力转动,需要消耗较多的体力,容易降低其趣味性。

[0003] 所以,如何设计一种童年童趣风车式雨伞,成为我们当前要解决的问题。

实用新型内容

[0004] 针对现有技术存在的不足,本实用新型目的是提供一种童年童趣风车式雨伞,以解决上述背景技术中提出的问题,本实用新型设计合理,使用时较为方便,适合玩耍遮雨使用。

[0005] 为实现上述目的,本实用新型提供如下技术方案:一种童年童趣风车式雨伞,包括雨伞本体,所述雨伞本体包括风车叶、撑杆、手柄和顶叶,所述风车叶粘接在顶叶的外侧,所述顶叶焊接在撑杆的一端,所述手柄安装在撑杆的另一端,所述风车叶上粘接有拉链,所述拉链上安装有拉锁,所述手柄的一侧安装有握板,所述握板上开设有指孔,所述撑杆的底端焊接有荆棘轮,所述握板的一侧焊接有弹簧,所述握板的一侧设置有荆棘爪,所述荆棘爪通过连轴安装在握板上,所述手柄的顶部焊接有轴承,所述连轴上套设有扭簧,所述荆棘轮的外边侧焊接有荆棘齿。

[0006] 作为本实用新型的一种优选实施方式,所述风车叶的数量为3个,所述风车叶均匀分布在顶叶的外侧。

[0007] 作为本实用新型的一种优选实施方式,所述拉链和拉锁的数量均为3个,所述拉链与拉锁相配合。

[0008] 作为本实用新型的一种优选实施方式,所述握板上开设有凹槽一,所述荆棘爪、连轴和扭簧均卡在凹槽一内,所述荆棘爪通过扭簧与凹槽一连接。

[0009] 作为本实用新型的一种优选实施方式,所述手柄的内侧开设有凹槽二,所述弹簧设置在凹槽二的内侧,所述握板通过弹簧与凹槽二连接,所述握板与凹槽二相配合。

[0010] 作为本实用新型的一种优选实施方式,所述撑杆的底端焊接在轴承的内壁上,所述轴承的外壁焊接在手柄的内壁上。

[0011] 作为本实用新型的一种优选实施方式,所述荆棘爪与荆棘齿相配合,所述风车叶

为塑料风车叶,所述拉链为塑料拉链。

[0012] 本实用新型的有益效果:本实用新型的一种童年童趣风车式雨伞,包括风车叶、撑杆、手柄、顶叶、拉链、拉锁、握板、指孔、荆棘轮、弹簧、荆棘爪、连轴、轴承、扭簧、荆棘齿。

[0013] 1.该童年童趣风车式雨伞,由于设置有风车叶、拉链和拉锁,能够在下雨时作为雨伞进行遮风挡雨,同时也能够在平时作为风车进行玩耍娱乐,同时具有较高的实用性和娱乐性。

[0014] 2.该童年童趣风车式雨伞,由于设置有握板、荆棘轮、荆棘爪和荆棘齿,能够在不需要借助风力的情况下,使用单手将风车旋转,操作轻松,在节省体力的状况下提高其娱乐性。

[0015] 3.该童年童趣风车式雨伞设计合理,使用时较为方便,适合玩耍遮雨使用。

附图说明

[0016] 图1为本实用新型一种童年童趣风车式雨伞的结构示意图;

[0017] 图2为本实用新型一种童年童趣风车式雨伞的手柄剖视图;

[0018] 图3为本实用新型一种童年童趣风车式雨伞的荆棘轮结构示意图;

[0019] 图4为本实用新型一种童年童趣风车式雨伞的拉链结构示意图;

[0020] 图5为本实用新型一种童年童趣风车式雨伞的荆棘爪剖视图;

[0021] 图中:1-风车叶、2-撑杆、3-手柄、4-顶叶、5-拉链、6-拉锁、7-握板、8-指孔、9-荆棘轮、10-弹簧、11-荆棘爪、12-连轴、13-轴承、14-扭簧、15-荆棘齿。

具体实施方式

[0022] 下面将结合本实用新型实施例中的附图,对本实用新型实施例中的技术方案进行清楚、完整地描述,显然,所描述的实施例仅仅是本实用新型一部分实施例,而不是全部的实施例。基于本实用新型中的实施例,本领域普通技术人员在没有做出创造性劳动前提下所获得的所有其他实施例,都属于本实用新型保护的范围。

[0023] 请参阅图1至图5,本实用新型提供一种技术方案:一种童年童趣风车式雨伞,包括雨伞本体,所述雨伞本体包括风车叶1、撑杆2、手柄3和顶叶4,所述风车叶1粘接在顶叶4的外侧,所述顶叶4焊接在撑杆2的一端,所述手柄3安装在撑杆2的另一端,所述风车叶1上粘接有拉链5,所述拉链5上安装有拉锁6,所述手柄3的一侧安装有握板7,所述握板7上开设有指孔8,所述撑杆2的底端焊接有荆棘轮9,所述握板7的一侧焊接有弹簧10,所述握板7的一侧设置有荆棘爪11,所述荆棘爪11通过连轴12安装在握板7上,所述手柄3的顶部焊接有轴承13,所述连轴12上套设有扭簧14,所述荆棘轮9的外边侧焊接有荆棘齿15。

[0024] 作为本实用新型的一种优选实施方式,所述风车叶1的数量为3个,所述风车叶1均匀分布在顶叶4的外侧。

[0025] 作为本实用新型的一种优选实施方式,所述拉链5和拉锁6的数量均为3个,所述拉链5与拉锁6相配合。

[0026] 作为本实用新型的一种优选实施方式,所述握板7上开设有凹槽一,所述荆棘爪11、连轴12和扭簧14均卡在凹槽一内,所述荆棘爪11通过扭簧14与凹槽一连接。

[0027] 作为本实用新型的一种优选实施方式,所述手柄3的内侧开设有凹槽二,所述弹簧

10设置在凹槽二的内侧,所述握板7通过弹簧与凹槽二连接,所述握板7与凹槽二相配合。

[0028] 作为本实用新型的一种优选实施方式,所述撑杆2的底端焊接在轴承13的内壁上,所述轴承13的外壁焊接在手柄3的内壁上。

[0029] 作为本实用新型的一种优选实施方式,所述荆棘爪11与荆棘齿15相配合,所述风车叶1为塑料风车叶,所述拉链5为塑料拉链。

[0030] 工作原理:该童年童趣风车式雨伞在使用时,使用单手握住手柄3,并使手指插入指孔8内,能够有效避免手柄3打滑,当刮风下雨时,手持拉锁6,并将拉锁6从拉链5的一端拉向拉链5的另一端,此时三个风车叶在拉锁6的拉动下形成闭合的雨伞式结构,通过手柄3和撑杆2的支撑,能够为儿童进行遮风挡雨,而平时则可以将拉锁6拉开,三块风车叶1分开作为风车进行玩耍,既能够作为雨伞进行遮风挡雨,同时也能够作为风车进行玩耍娱乐,同时具有较高的实用性和娱乐性,在作为风车进行玩耍时,通过握紧手柄3,使得握板7向里移动,握板7通过连轴12推动荆棘爪11向里移动,荆棘爪11通过推动荆棘齿15使得荆棘轮9转动,荆棘轮9通过撑杆2带动风车叶1转动,当手松开的时候,弹簧10推动握板7向外移动,同时握板7通过连轴12将荆棘爪11带回,在荆棘爪11向外移动时,由于荆棘齿15为单向齿,如同自行车后轮的单向作用,因此荆棘轮9能够继续保持原有的转动,通过不停的按压和松开握板7,就能够使得风车叶1不停的转动,不需要借助风力,或使用双手扭动,操作轻松,在节省体力的状况下提高其娱乐性。

[0031] 此外,应当理解,虽然本说明书按照实施方式加以描述,但并非每个实施方式仅包含一个独立的技术方案,说明书的这种叙述方式仅仅是为清楚起见,本领域技术人员应当将说明书作为一个整体,各实施例中的技术方案也可以经适当组合,形成本领域技术人员可以理解的其他实施方式。

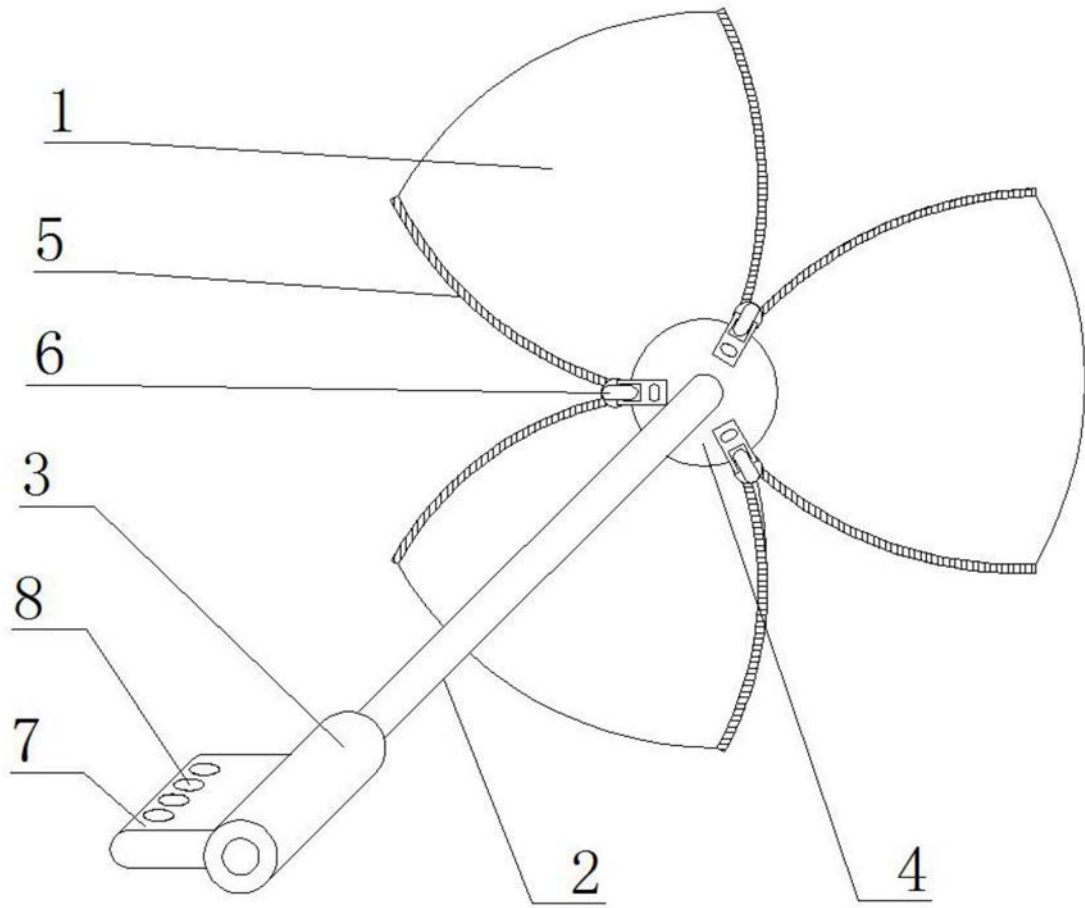


图1

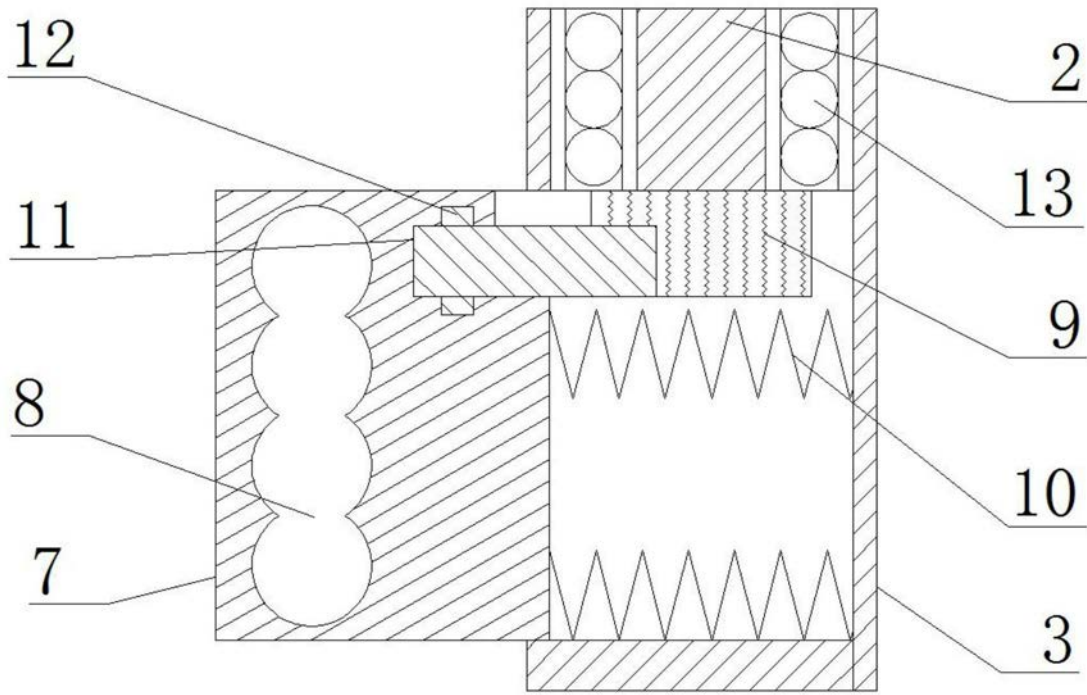


图2

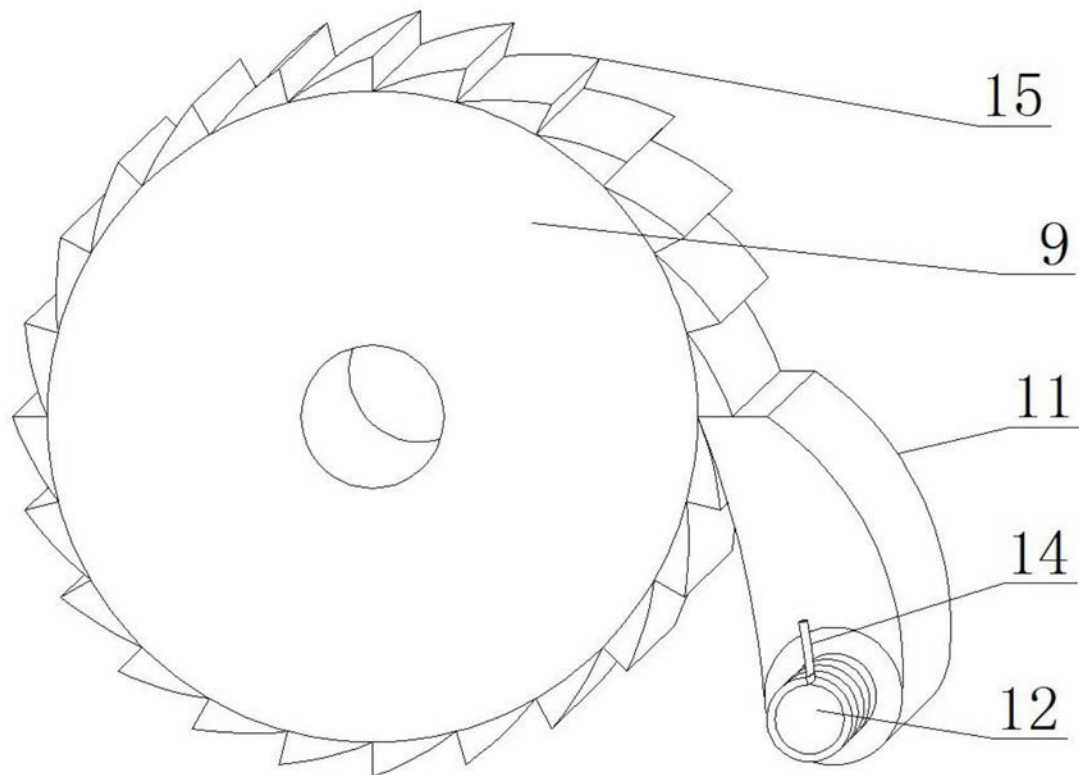


图3

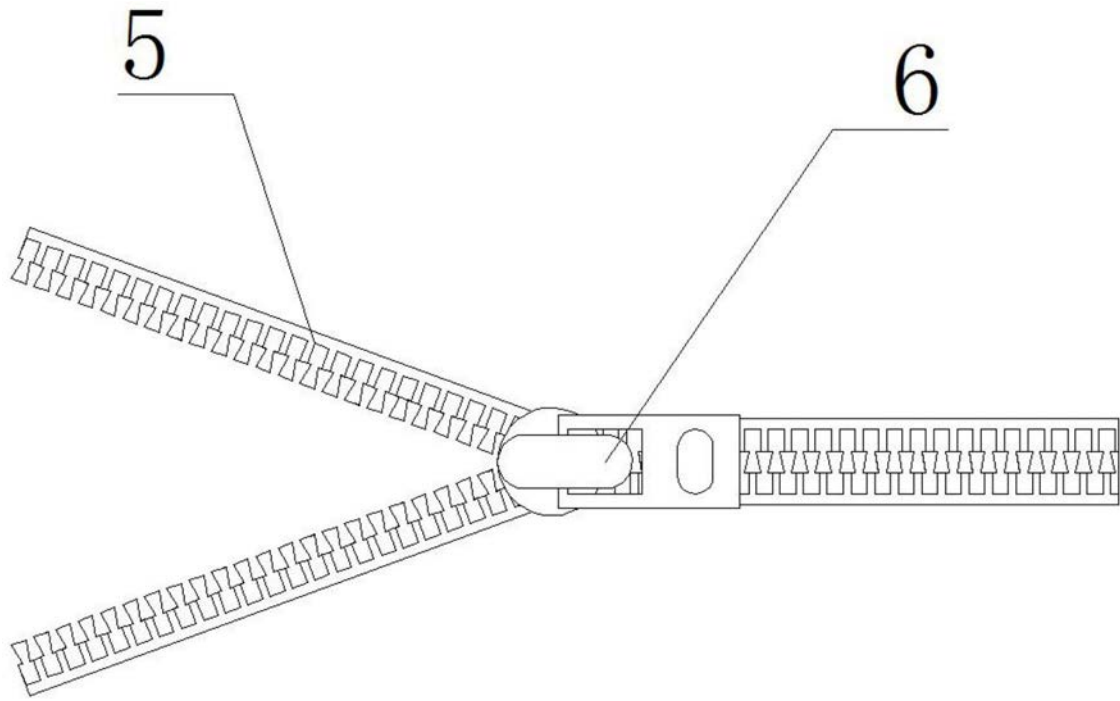


图4

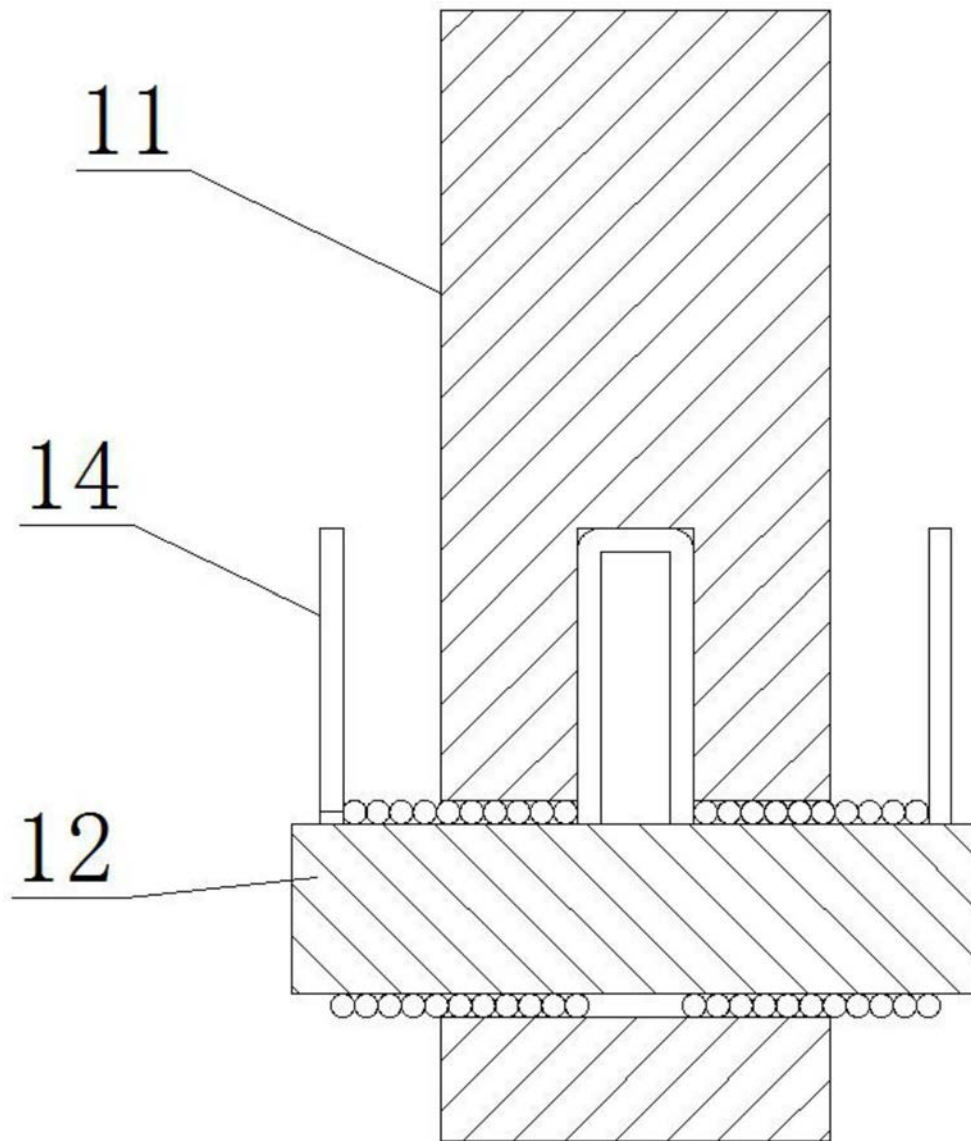


图5