



(12)实用新型专利

(10)授权公告号 CN 210276190 U

(45)授权公告日 2020.04.10

(21)申请号 201920885742.5

(22)申请日 2019.06.13

(73)专利权人 海峡(晋江)伞业科技创新中心有限公司

地址 362200 福建省泉州市晋江市东石镇金瓯工业区130号

(72)发明人 丁敬堂 蔡开展 曾志超

(74)专利代理机构 泉州市潭思专利代理事务所(普通合伙) 35221

代理人 林丽英

(51)Int.Cl.

A45B 11/00(2006.01)

A45B 25/00(2006.01)

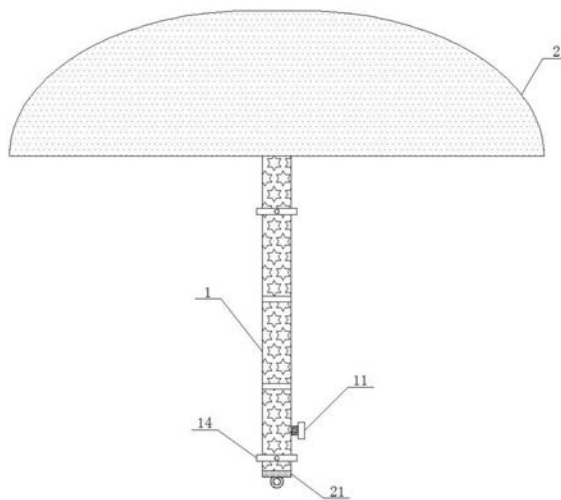
权利要求书1页 说明书3页 附图3页

(54)实用新型名称

一种吹气式雨伞

(57)摘要

本实用新型提供一种吹气式雨伞,包括伞把和气囊伞身,所述伞把内设置有空腔,所述空腔内设置有放置腔、导气腔和控制腔,所述放置腔、导气腔和控制腔由上而下依次设置,所述放置腔与导气腔之间焊接有隔片一,所述导气腔与控制腔之间焊接有隔片二,所述控制腔内设置有卡槽,所述卡槽两侧均设置有通气槽,所述卡槽的内壁上焊接有弹簧,所述弹簧一端焊接有活动杆,所述活动杆一端焊接有压块,所述活动杆上设置有通气孔,所述导气腔内设置有导气管,所述气囊伞身设置在放置腔内,所述伞把上卡设有套环,所述套环内设置有容放槽,所述套环边侧设置有通槽,所述通槽内卡设有连接杆,该吹气式雨伞设计新颖,结构合理,功能多样,使用方便。



1. 一种吹气式雨伞,其特征在于:包括伞把(1)和气囊伞身(2),所述伞把(1)内设置有空腔,所述空腔内设置有放置腔(3)、导气腔(4)和控制腔(5),所述放置腔(3)、导气腔(4)和控制腔(5)由上而下依次设置,所述放置腔(3)与导气腔(4)之间焊接有隔片一(6),所述导气腔(4)与控制腔(5)之间焊接有隔片二(7),所述控制腔(5)内设置有卡槽(8),所述卡槽(8)两侧均设置有通气槽(9),所述卡槽(8)的内壁上焊接有弹簧(10),所述弹簧(10)一端焊接有活动杆,所述活动杆一端焊接有压块(11),所述活动杆上设置有通气孔(12),所述导气腔(4)内设置有导气管(13),所述气囊伞身(2)设置在放置腔(3)内,所述伞把(1)上卡设有套环(14),所述套环(14)内设置有容放槽(15),所述套环(14)边侧设置有通槽(16),所述通槽(16)内卡设有连接杆(17)。

2. 根据权利要求1所述的一种吹气式雨伞,其特征在于:所述连接杆(17)内侧焊接有磁石块(18),所述连接杆(17)外侧焊接有拉动块(19)。

3. 根据权利要求1所述的一种吹气式雨伞,其特征在于:所述通气槽(9)与通气孔(12)之间的距离等于压块(11)与伞把(1)之间的距离。

4. 根据权利要求1所述的一种吹气式雨伞,其特征在于:所述隔片一(6)与隔片二(7)上分别设置有通孔一和通孔二,所述导气管(13)一端焊接在通孔二上,所述导气管(13)另一端穿过通孔一与气囊伞身(2)一端相粘合。

5. 根据权利要求1所述的一种吹气式雨伞,其特征在于:所述活动杆上套设有橡胶层(20),所述伞把(1)底部卡设有橡胶塞(21)。

6. 根据权利要求1所述的一种吹气式雨伞,其特征在于:所述活动杆与卡槽(8)均为长方体形状。

7. 根据权利要求1所述的一种吹气式雨伞,其特征在于:所述套环(14)的数量为2个。

一种吹气式雨伞

技术领域

[0001] 本实用新型是一种吹气式雨伞,属于雨伞设计领域。

背景技术

[0002] 各个地方对于文化传播及文化建设的要求不断提高,文化传播需要从各个方面进行实施,雨伞作为一种常见的日用品是每个人经常使用到的,但是现在的雨伞大都存在一定的不足,一方面,普通的雨伞大都结构简单,功能单一,另一方面,普通的由于伞身都在外面,因此使用不便,限制了雨伞作为其他物品的使用范围,所以现在需要一种能够帮助文化传播的吹气式雨伞来帮助解决上述问题。

实用新型内容

[0003] 针对现有技术存在的不足,本实用新型目的是提供一种吹气式雨伞,以解决上述背景技术中提出的技术问题,本实用新型设计新颖,结构合理,功能多样,使用方便。

[0004] 为了实现上述目的,本实用新型是通过如下的技术方案来实现:一种吹气式雨伞,包括伞把和气囊伞身,所述伞把内设置有空腔,所述空腔内设置有放置腔、导气腔和控制腔,所述放置腔、导气腔和控制腔由上而下依次设置,所述放置腔与导气腔之间焊接有隔片一,所述导气腔与控制腔之间焊接有隔片二,所述控制腔内设置有卡槽,所述卡槽两侧均设置有通气槽,所述卡槽的内壁上焊接有弹簧,所述弹簧一端焊接有活动杆,所述活动杆一端焊接有压块,所述活动杆上设置有通气孔,所述导气腔内设置有导气管,所述气囊伞身设置在放置腔内,所述伞把上卡设有套环,所述套环内设置有容放槽,所述套环边侧设置有通槽,所述通槽内卡设有连接杆。

[0005] 作为本实用新型的一种优选实施方式,所述连接杆内侧焊接有磁石块,所述连接杆外侧焊接有拉动块。

[0006] 作为本实用新型的一种优选实施方式,所述通气槽与通气孔之间的距离等于压块与伞把之间的距离。

[0007] 作为本实用新型的一种优选实施方式,所述隔片一与隔片二上分别设置有通孔一和通孔二,所述导气管一端焊接在通孔二上,所述导气管另一端穿过通孔一与气囊伞身一端相粘合。

[0008] 作为本实用新型的一种优选实施方式,所述活动杆上套设有橡胶层,所述伞把底部卡设有橡胶塞。

[0009] 作为本实用新型的一种优选实施方式,所述活动杆与卡槽均为长方体形状。

[0010] 作为本实用新型的一种优选实施方式,所述套环的数量为2个。

[0011] 本实用新型的有益效果:

[0012] 1. 在使用吹气式雨伞时,在正常形态下能够当做加油棒使用,通过吹气后能够将气囊伞身吹成雨伞形状,从而能够当做雨伞使用,并且气囊伞身与伞把上能够印染上各种文化建筑图案,从而起到宣传作用;

[0013] 2. 该吹气式雨伞, 在作为加油棒使用时, 能够通过两个套环的配合固定住一些横幅或者写有应援词纸张, 从而方便在不同场合对不同的选手或成员进行加油助威;

[0014] 3. 该吹气式雨伞设计新颖, 结构合理, 功能多样, 使用方便。

附图说明

[0015] 图1为本实用新型一种吹气式雨伞的外部结构示意图;

[0016] 图2为本实用新型一种吹气式雨伞的伞把剖面结构示意图;

[0017] 图3为本实用新型一种吹气式雨伞的活动杆结构示意图;

[0018] 图4为本实用新型一种吹气式雨伞的套环的剖面结构示意图;

[0019] 图中: 1-伞把、2-气囊伞身、3-放置腔、4-导气腔、5-控制腔、6-隔片一、7-隔片二、8-卡槽、9-通气槽、10-弹簧、11-压块、12-通气孔、13-导气管、14-套环、15-容放槽、16-通槽、17-连接杆、18-磁石块、19-拉动块、20-橡胶层、21-橡胶塞。

具体实施方式

[0020] 为使本实用新型实现的技术手段、创作特征、达成目的与功效易于明白了解, 下面结合具体实施方式, 进一步阐述本实用新型。

[0021] 请参阅图1至图4, 本实用新型提供一种技术方案: 一种吹气式雨伞, 包括伞把1和气囊伞身2, 所述伞把1内设置有空腔, 所述空腔内设置有放置腔3、导气腔4和控制腔5, 所述放置腔3、导气腔4和控制腔5由上而下依次设置, 所述放置腔3与导气腔4之间焊接有隔片一6, 所述导气腔4与控制腔5之间焊接有隔片二7, 所述控制腔5内设置有卡槽8, 所述卡槽8两侧均设置有通气槽9, 所述卡槽8的内壁上焊接有弹簧10, 所述弹簧10一端焊接有活动杆, 所述活动杆一端焊接有压块11, 所述活动杆上设置有通气孔12, 所述导气腔4内设置有导气管13, 所述气囊伞身2设置在放置腔3内, 所述伞把1上卡设有套环14, 所述套环14内设置有容放槽15, 所述套环14边侧设置有通槽16, 所述通槽16内卡设有连接杆17。

[0022] 作为本实用新型的一种优选实施方式, 所述连接杆17内侧焊接有磁石块18, 所述连接杆17外侧焊接有拉动块19。

[0023] 作为本实用新型的一种优选实施方式, 所述通气槽9与通气孔12之间的距离等于压块11与伞把1之间的距离。

[0024] 作为本实用新型的一种优选实施方式, 所述隔片一6与隔片二7上分别设置有通孔一和通孔二, 所述导气管13一端焊接在通孔二上, 所述导气管13另一端穿过通孔一与气囊伞身2一端相粘合。

[0025] 作为本实用新型的一种优选实施方式, 所述活动杆上套设有橡胶层20, 所述伞把1底部卡设有橡胶塞21。

[0026] 作为本实用新型的一种优选实施方式, 所述活动杆与卡槽8均为长方体形状。

[0027] 作为本实用新型的一种优选实施方式, 所述套环14的数量为2个。

[0028] 工作原理: 在使用吹气式雨伞时, 在正常形态下能够当做加油棒使用, 通过吹气后能够将气囊伞身2吹成雨伞形状, 从而能够当做雨伞使用, 当作为雨伞使用时, 首先拔下伞把1底部的橡胶塞21, 由于通气槽9与通气孔12之间的距离等于压块11与伞把1之间的距离, 因此按压压块11, 弹簧10能够向内收缩, 压块11贴紧伞把1时通气孔12能够与通气槽9相对

应,吹入气体,气体能够从导气管13吹入气囊伞身2内,从而使气囊伞身2膨胀,完全伸展开后松开压块11,因此能够使导气管13与气囊伞身2内气体密闭,即可作为雨伞使用,使用完毕后按压压块11,使通气孔12能够再次与通气槽9相对应,即可将伞身放气,之后将气囊伞身2塞入放置腔3内即可,当作为加油棒使用时,能够将小型横幅或者写有应援词纸张通过套环14进行固定,首先拉动拉动块19,因此能够将磁石块18拉动,再将应援纸两端分别卡入两个套环14内的容放槽15内,使用松开拉动块19,磁石块18通过磁力能够压住应援纸并吸附在套环14内侧,从而固定住应援纸,该吹气式雨伞设计新颖,结构合理,功能多样,使用方便。

[0029] 以上显示和描述了本实用新型的基本原理和主要特征和本实用新型的优点,对于本领域技术人员而言,显然本实用新型不限于上述示范性实施例的细节,而且在不背离本实用新型的精神或基本特征的情况下,能够以其他的具体形式实现本实用新型。因此,无论从哪一点来看,均应将实施例看作是示范性的,而且是非限制性的,本实用新型的范围由所附权利要求而不是上述说明限定,因此旨在将落在权利要求的等同要件的含义和范围内的所有变化囊括在本实用新型内。不应将权利要求中的任何附图标记视为限制所涉及的权利要求。

[0030] 此外,应当理解,虽然本说明书按照实施方式加以描述,但并非每个实施方式仅包含一个独立的技术方案,说明书的这种叙述方式仅仅是为清楚起见,本领域技术人员应当将说明书作为一个整体,各实施例中的技术方案也可以经适当组合,形成本领域技术人员可以理解的其他实施方式。

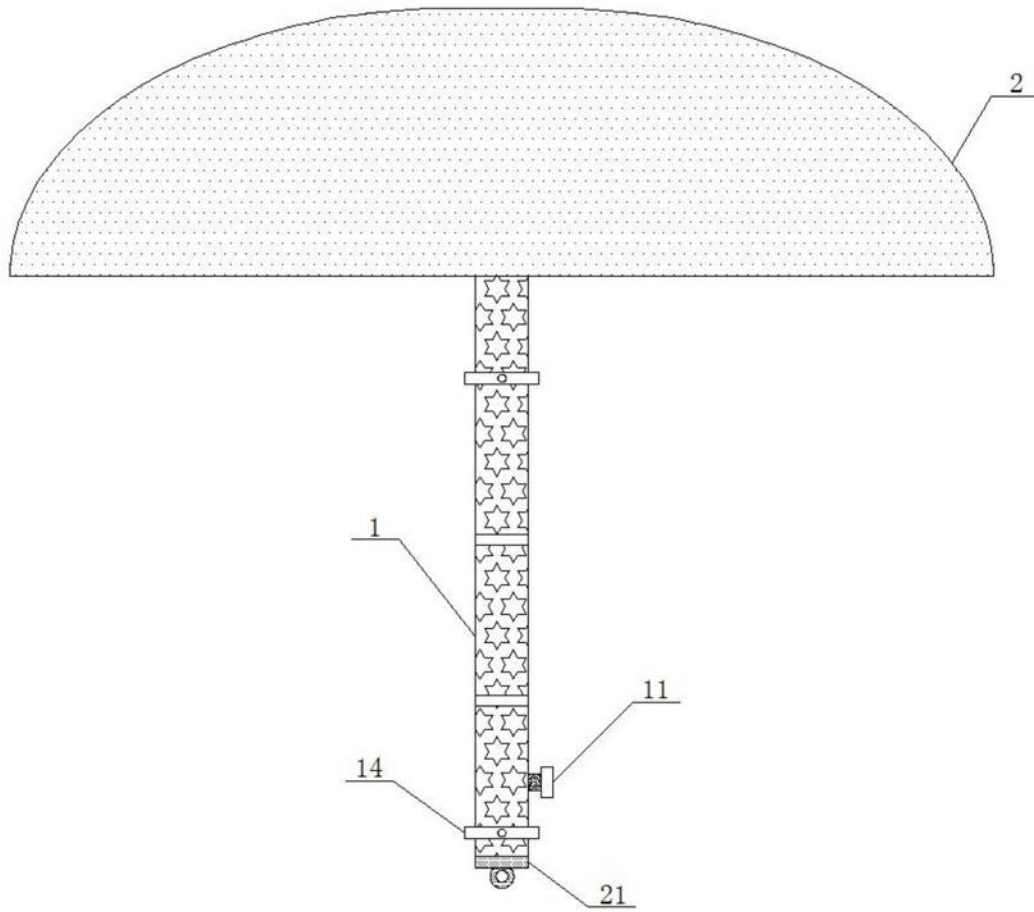


图1

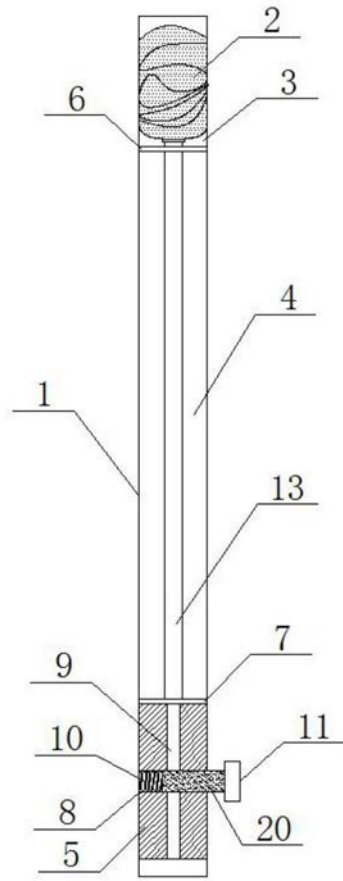


图2

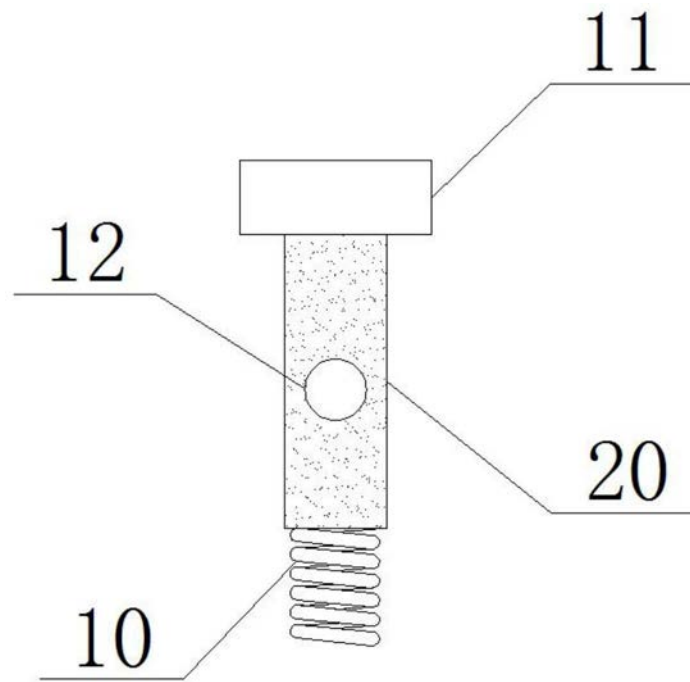


图3

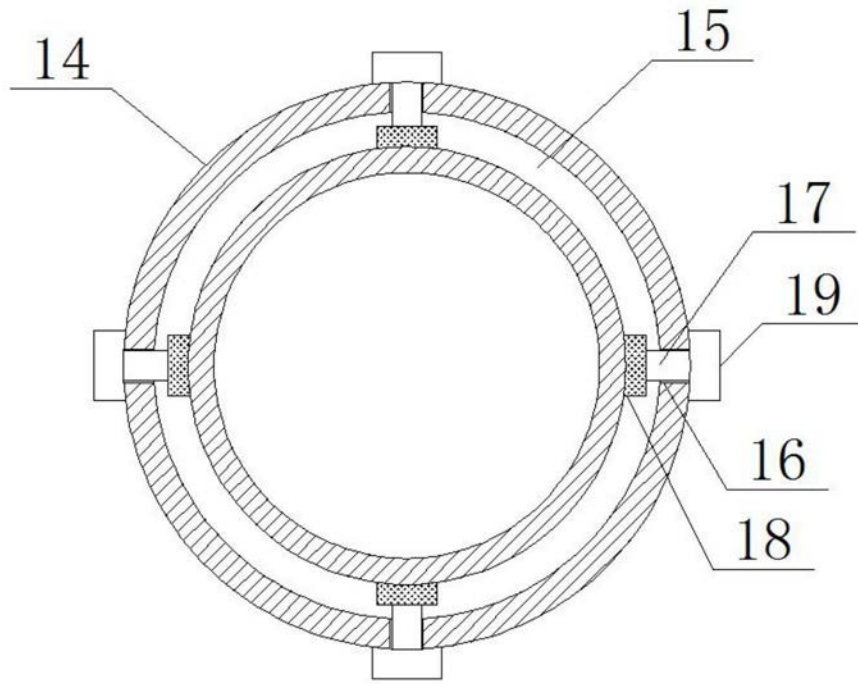


图4