



(12)实用新型专利

(10)授权公告号 CN 209711817 U

(45)授权公告日 2019.12.03

(21)申请号 201821517357.7

A45B 3/00(2006.01)

(22)申请日 2018.09.17

(73)专利权人 海峡(晋江)伞业科技创新中心有限公司

地址 362200 福建省泉州市晋江市东石镇金瓯工业区130号

(72)发明人 丁敬堂

(74)专利代理机构 泉州市潭思专利代理事务所(普通合伙) 35221

代理人 程昭春

(51)Int.Cl.

A45B 25/00(2006.01)

A45B 25/02(2006.01)

A45B 25/18(2006.01)

A45B 9/02(2006.01)

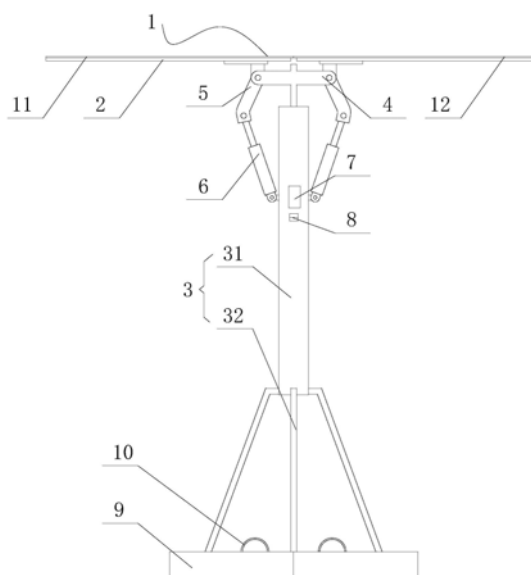
权利要求书1页 说明书2页 附图1页

(54)实用新型名称

一种伞

(57)摘要

本实用新型涉及一种伞,包括伞面、伞骨、伞柄和底座,上述伞面铺设在伞骨上,上述伞面包括左伞面和右伞面,左伞面和右伞面分开设置且关于伞柄对称设置,左伞面和右伞面均可以单独撑起或收下,一起撑起时拼成完整伞面,上述伞骨与伞柄之间设有固定件、摇臂和液压杆;上述摇臂设有中孔、下孔和连接端,上述连接端与伞骨连接;上述固定件包括固定端和悬臂端,固定端与伞柄连接,悬臂端设有铰接孔,铰接孔与上述中孔同轴装配;上述液压杆一端铰接在伞柄上,另一端与所述下孔铰接;本实用新型将伞面分为两半,可以单独撑起或收下,下斜雨时,收下对应的伞面,防止在伞内的人或物品被淋湿,放下的伞面还可以用作投影屏幕。



CN 209711817 U

1. 一种伞,包括伞面、伞骨、伞柄和底座,所述伞面铺设在伞骨上,其特征在于:所述伞面包括左伞面和右伞面,所述左伞面和右伞面分开设置,所述左伞面和右伞面均可以单独撑起或收下,一起撑起时拼成完整伞面;所述伞骨与伞柄之间设有固定件、摇臂和伸缩件;所述摇臂设有中孔、下孔和连接端,所述连接端与伞骨连接;所述固定件包括固定端和悬臂端,所述固定端与伞柄连接,所述悬臂端设有铰接孔,所述铰接孔与所述中孔同轴装配;所述伸缩件一端铰接在所述伞柄上,另一端与所述下孔铰接。

2. 根据权利要求1所述的一种伞,其特征在于:所述伸缩件为电动推杆,在所述伞柄上安装有电源和开关,所述电动推杆、电源和开关连接。

3. 根据权利要求1所述的一种伞,其特征在于:所述伞柄包括上山毛榉支撑部和下不锈钢固定部,所述上山毛榉支撑部外表涂覆有透明底漆和透明亚光面漆,所述下不锈钢固定部外表覆盖有白色珐琅涂层。

4. 根据权利要求1所述的一种伞,其特征在于:所述摇臂和固定件采用不锈钢元件,所述摇臂和固定件的外表涂覆有白色珐琅涂层。

5. 根据权利要求1所述的一种伞,其特征在于:还包括配重,所述配重整体为圆柱形,等分为4个混凝土块,混凝土块的表面喷涂有玫红石英粉漆和软清漆。

6. 根据权利要求5所述的一种伞,其特征在于:所述混凝土块顶面设有吊环。

一种伞

技术领域

[0001] 本实用新型涉及伞具领域,特别是指一种伞。

背景技术

[0002] 伞,既可以用来遮风挡雨,又能遮挡阳光,是日常生活的常用品。目前,常见伞的伞面都是一个整体,同时撑起同时收下。众所周知,下雨时,往往都有风,甚至风很大,风吹着雨斜斜落下,如果是普通雨伞,很难做到将斜面吹来的雨伞挡住,容易让躲在伞下的人和物品躲雨被淋湿。鉴于此,经本人苦心钻研,遂有本案产生。

发明内容

[0003] 本实用新型提供一种伞,以克服现有伞的伞面不能灵活控制,导致伞下的人和物品容易被淋湿的问题。

[0004] 本实用新型采用如下技术方案:

[0005] 一种伞,包括伞面、伞骨和伞柄,所述伞面铺设在伞骨上,所述伞面包括左伞面和右伞面,所述左伞面和右伞面分开设置,所述左伞面和右伞面均可以单独撑起或收下,一起撑起时拼成完整伞面;所述伞骨与伞柄之间设有固定件、摇臂和伸缩件;所述摇臂设有中孔、下孔和连接端,所述连接端与伞骨连接;所述固定件包括固定端和悬臂端,所述固定端与伞柄连接,所述悬臂端设有铰接孔,所述铰接孔与所述中孔同轴装配;所述伸缩件一端铰接在所述伞柄上,另一端与所述下孔铰接。

[0006] 优选的,上述伸缩件为电动推杆,在所述伞柄上安装有电源和开关,所述电动推杆、电源和开关连接。

[0007] 优选的,上述伞柄包括上山毛榉支撑部和下不锈钢固定部,所述上山毛榉支撑部外表涂覆有透明底漆和透明亚光面漆,所述下不锈钢固定部外表覆盖有白色珐琅涂层。

[0008] 优选的,上述摇臂和固定件采用不锈钢元件,所述摇臂和固定件的外表涂覆有白色珐琅涂层。

[0009] 优选的,上述包括配重,上述配重整体为圆柱形,等分为4个混凝土块,混凝土块的表面喷涂有玫红石英粉漆和软清漆。

[0010] 优选的,上述混凝土块顶端设有吊环。

[0011] 由上述对本实用新型结构的描述可知,和现有技术相比,本实用新型具有如下优点:第一,本实用新型提供的一种伞的伞面分为两半,,可以单独撑起或收下,互不影响,当下斜雨时,可以收下对应的伞面,防止在伞内的人或物品被淋湿;第二,采用电动推杆控制伞面的收下角度,可以实现对伞面倾斜角度的灵活调整,在阻挡斜雨和遮雨面积做到平衡;第三,放下的伞面除了可以阻挡风雨阳光之外,还可以用作投影屏幕;第四,采用钢架结构利于保证对伞面的支撑强度,采用混凝土配重,加强了伞的抗风强度;第五,伞面、伞柄、配重的油漆色彩的搭配,让雨伞富有美感和艺术气息。

附图说明

[0012] 图1为本实用新型的结构示意图。

具体实施方式

[0013] 下面参照附图说明本实用新型的具体实施方式。

[0014] 参照图1,一种伞,包括伞面1、伞骨2和伞柄3,所述伞面1铺设在伞骨2上,所述伞面1包括左伞面11和右伞面12,所述左伞面11和右伞面12 分开设置,所述左伞面11和右伞面12均可以单独撑起或收下,一起撑起时拼成完整伞面1;所述伞骨2与伞柄3之间设有固定件4、摇臂5和伸缩件6;所述摇臂5设有中孔、下孔和连接端,所述连接端与伞骨2连接;所述固定件4包括固定端和悬臂端,所述固定端与伞柄连接,所述悬臂端设有铰接孔,所述铰接孔与所述中孔同轴装配;所述伸缩件6一端铰接在所述伞柄3上,另一端与所述下孔铰接。伞面1分为两半,可以单独撑起或收下,互不影响,当下斜雨时,可以收下对应的伞面1,防止在伞内的人或物品被淋湿,放下的伞面1除了可以阻挡风雨阳光之外,还可以用作投影屏幕。

[0015] 伸缩件6优选为电动推杆,在所述伞柄3上安装有电源7和开关8,所述电动推杆、电源7和开关8连接。采用电动推杆,可以实现对伞面1倾斜角度的灵活调整,在阻挡斜雨和遮雨面积做到平衡。

[0016] 上述伞柄3包括上山毛榉支撑部31和下不锈钢固定部32,所述上山毛榉支撑部31外表涂覆有透明底漆和透明亚光面漆,所述下不锈钢固定部32 外表覆盖有白色珐琅涂层;上述摇臂5和固定件4采用不锈钢元件,所述摇臂5和固定件4的外表涂覆有白色珐琅涂层;还设有配重9,配重9整体为圆柱形,等分为4个混凝土块,混凝土块的表面喷涂有玫红石英粉漆和软清漆,山毛榉、不锈钢,配重的设置有利于增强伞的强度,利于抗击更大的风雨,另外,通过山毛榉的木纹、白色珐琅图层和玫红石英粉等色彩的搭配让雨伞富有美感和艺术气息。

[0017] 上述混凝土块顶端设有吊环10,方便对配重9的移动。

[0018] 上述仅为本实用新型的具体实施方式,但本实用新型的设计构思并不局限于此,凡利用此构思对本实用新型进行非实质性的改动,均应属于侵犯本实用新型保护范围的行为。

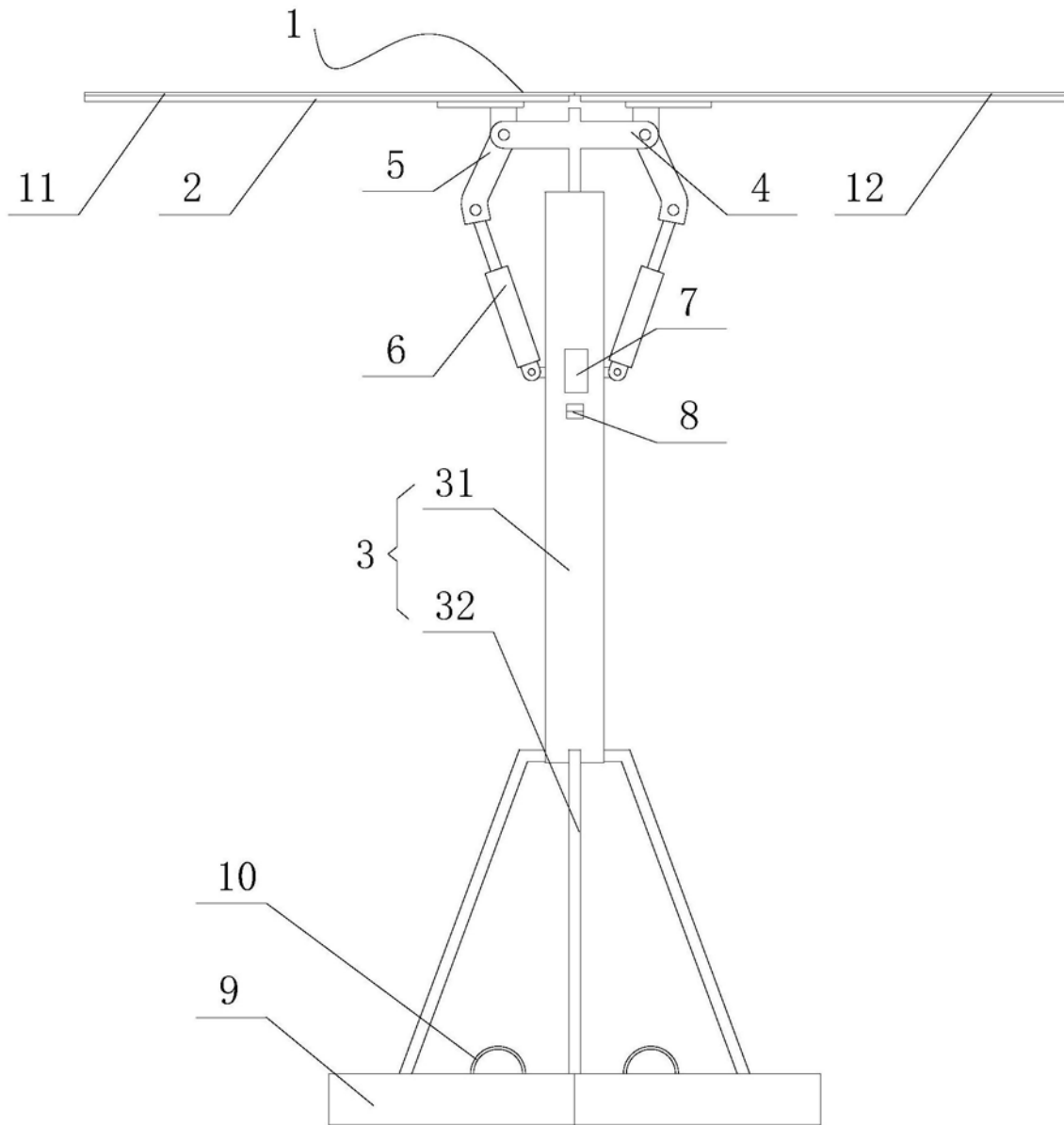


图1