



(12)实用新型专利

(10)授权公告号 CN 209711807 U

(45)授权公告日 2019.12.03

(21)申请号 201821605596.8

(22)申请日 2018.09.30

(73)专利权人 海峡(晋江)伞业科技创新中心有限公司

地址 362200 福建省泉州市晋江市东石镇金瓯工业区130号

(72)发明人 许金平

(74)专利代理机构 泉州市潭思专利代理事务所(普通合伙) 35221

代理人 程昭春

(51)Int.Cl.

A45B 9/02(2006.01)

A45B 3/14(2006.01)

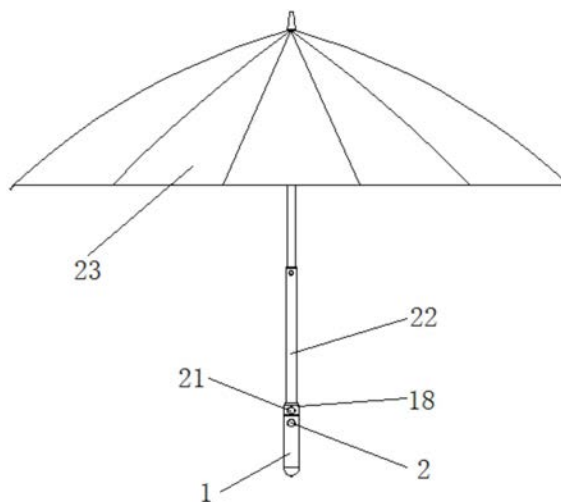
权利要求书1页 说明书3页 附图5页

(54)实用新型名称

一种多功能安全雨伞

(57)摘要

本实用新型公开了一种多功能安全雨伞,包括握柄和安装座,所述握柄的正面安装有释放按钮,所述握柄的下端安装有尾盖,且尾盖的下方安装有破窗锥,所述握柄的内部设置有防狼喷雾罐体,所述握柄的上方设置有喷雾喷口,且喷雾喷口的中间设置有底座,所述底座的内部设置有通孔,且通孔的内部设置有螺旋弹簧,所述螺旋弹簧的左右两侧均连接有阻力杆,且阻力杆的外侧固定有卡扣座,所述卡扣座的上方设置有移动槽,且移动槽的上方设置有卡扣,所述卡扣座的下方连接有连杆,且连杆的下方连接有受力杆,所述受力杆的正面设置有梯形卡块,所述受力杆的后面安装有限制槽。该多功能安全雨伞具有可拆卸式防狼喷雾与破窗锥。



1. 一种多功能安全雨伞,包括握柄(1)和安装座(18),其特征在于:所述握柄(1)的正面安装有释放按钮(2),所述握柄(1)的下端安装有尾盖(3),且尾盖(3)的下方安装有破窗锥(4),所述握柄(1)的内部设置有防狼喷雾罐体(5),所述握柄(1)的上方设置有喷雾喷口(6),且喷雾喷口(6)的中间设置有底座(7),所述底座(7)的内部设置有通孔(8),且通孔(8)的内部设置有螺旋弹簧(9),所述螺旋弹簧(9)的左右两侧均连接有阻力杆(10),且阻力杆(10)的外侧固定有卡扣座(11),所述卡扣座(11)的上方设置有移动槽(12),且移动槽(12)的上方设置有卡扣(13),所述卡扣座(11)的下方连接有连杆(14),且连杆(14)的下方连接有受力杆(15),所述受力杆(15)的正面设置有梯形卡块(16),所述受力杆(15)的后面安装有限制槽(17),所述安装座(18)的内部设置喷口固定槽(19),且安装座(18)位于喷雾喷口(6)的上方,所述喷口固定槽(19)的左右两侧均设置有卡槽(20),所述安装座(18)的正面设置有雨伞打开按钮(21),所述安装座(18)的上方安装有伞柄(22),且伞柄(22)的上方安装有伞面(23)。

2. 根据权利要求1所述的一种多功能安全雨伞,其特征在于:所述尾盖(3)与握柄(1)之间为螺纹连接,且尾盖(3)的竖直中心线与破窗锥(4)的竖直中心线位于同一直线上。

3. 根据权利要求1所述的一种多功能安全雨伞,其特征在于:所述螺旋弹簧(9)的水平中心线与通孔(8)的水平中心线位于同一直线上,且阻力杆(10)与通孔(8)之间尺寸相配合。

4. 根据权利要求1所述的一种多功能安全雨伞,其特征在于:所述握柄(1)的竖直中心线与安装座(18)的竖直中心线位于同一直线上,且握柄(1)与安装座(18)之间尺寸相吻合。

5. 根据权利要求1所述的一种多功能安全雨伞,其特征在于:所述喷口固定槽(19)的竖直中心线与喷雾喷口(6)的竖直中心线位于同一直线上,且喷口固定槽(19)与喷雾喷口(6)之间尺寸相吻合。

6. 根据权利要求1所述的一种多功能安全雨伞,其特征在于:所述卡扣(13)之间关于握柄(1)的竖直中心线对称,且卡槽(20)与卡扣(13)之间尺寸相配合。

一种多功能安全雨伞

技术领域

[0001] 本实用新型涉及雨伞技术领域,具体为一种多功能安全雨伞。

背景技术

[0002] 伞是一种遮阳或遮蔽雨、雪的工具,一般用油纸、油布或塑料布等做成,可以用来阻挡阳光,或者在雨天挡雨,防狼喷雾,又叫防狼喷雾剂、防狼喷雾器、制暴喷雾等,它的特点是立刻制止对方的所有动作,被喷到的人双目眼泪流不停,喷嚏咳嗽不停,呼吸道如火,难受至极点,无论对方有多厉害,都无法抵挡其威力,但是它又不会造成任何伤害。

[0003] 在雨天里,持伞的人在突发意外时想要及时抽手来解决问题并不容易,而自身安全与否常常在转瞬之间决定,同时下雨天会造成城市积水,容易发生人员被困在积水中的车辆的事件,为此,我们提出一种具有可拆卸式防狼喷雾与破窗锥的多功能安全雨伞。

实用新型内容

[0004] 本实用新型的目的在于提供一种多功能安全雨伞,以解决上述背景技术中提出的在雨天里,持伞的人在突发意外时想要及时抽手来解决问题并不容易,而自身安全与否常常在转瞬之间决定,同时下雨天会造成城市积水,容易发生人员被困在积水中的车辆的事件的问题。

[0005] 为实现上述目的,本实用新型提供如下技术方案:一种多功能安全雨伞,包括握柄和安装座,所述握柄的正面安装有释放按钮,所述握柄的下端安装有尾盖,且尾盖的下方安装有破窗锥,所述握柄的内部设置有防狼喷雾罐体,所述握柄的上方设置有喷雾喷口,且喷雾喷口的中间设置有底座,所述底座的内部设置有通孔,且通孔的内部设置有螺旋弹簧,所述螺旋弹簧的左右两侧均连接有阻力杆,且阻力杆的外侧固定有卡扣座,所述卡扣座的上方设置有移动槽,且移动槽的上方设置有卡扣,所述卡扣座的下方连接有连杆,且连杆的下方连接有受力杆,所述受力杆的正面设置有梯形卡块,所述受力杆的后面安装有限制槽,所述安装座的内部设置喷口固定槽,且安装座位于喷雾喷口的上方,所述喷口固定槽的左右两侧均设置有卡槽,所述安装座的正面设置有雨伞打开按钮,所述安装座的上方安装有伞柄,且伞柄的上方安装有伞面。

[0006] 优选的,所述尾盖与握柄之间为螺纹连接,且尾盖的竖直中心线与破窗锥的竖直中心线位于同一直线上。

[0007] 优选的,所述螺旋弹簧的水平中心线与通孔的水平中心线位于同一直线上,且阻力杆与通孔之间尺寸相配合。

[0008] 优选的,所述握柄的竖直中心线与安装座的竖直中心线位于同一直线上,且握柄与安装座之间尺寸相吻合。

[0009] 优选的,所述喷口固定槽的竖直中心线与喷雾喷口的竖直中心线位于同一直线上,且喷口固定槽与喷雾喷口之间尺寸相吻合。

[0010] 优选的,所述卡扣之间关于握柄的竖直中心线对称,且卡槽与卡扣之间尺寸相配

合。

[0011] 与现有技术相比,本实用新型的有益效果是:该多功能安全雨伞具有可拆卸式防狼喷雾与破窗锥,雨伞的握柄尾端的尾盖通过螺纹与握柄相连接,便于对尾盖进行拆卸安装,对握柄内部的防狼喷雾罐体进行更换,或将握柄内部作为储物空间,尾盖尾端安装有破窗锥,可以对钢化玻璃或车窗进行破窗,提高紧急情况的实用性,有利于持伞人的安全,底座设置的通孔与阻力杆之间尺寸相配合,可以在螺旋弹簧的作用下进行移动,便于对锁定机构进行移动,方便持伞人通过释放按钮对握柄进行拆装,提高了持伞人遇到危险时的反应速度,有利于持伞人的安全,握柄与安装座在同一条竖直中心线上,外部尺寸相同,有利于握柄与安装座结合成一个整体,提高整体外观的美观性,同时提高了握柄功能的隐蔽性,有利于遇到危险时的快速反应与出其不意,握柄整体为一个防狼喷雾装置,握柄顶部设置的喷雾喷口与安装座内部的喷口固定槽之间尺寸相吻合,有利于喷雾喷口与喷口固定槽的完全契合,提高握柄与安装座的结合强度,握柄与安装座通过握柄上设置的卡扣与安装座上设置的卡槽相互配合,锁定固定在一起,卡扣关于握柄的竖直中心线对称安装,有利于提高握柄与安装座的结合强度,同时便于握柄与安装座之间的拆装。

附图说明

[0012] 图1为本实用新型结构示意图;

[0013] 图2为本实用新型握柄结构示意图;

[0014] 图3为本实用新型握柄左侧面结构示意图;

[0015] 图4为本实用新型图2中A处放大结构示意图;

[0016] 图5为本实用新型图2中B处放大结构示意图;

[0017] 图6为本实用新型图3中C处放大结构示意图。

[0018] 图中:1、握柄;2、释放按钮;3、尾盖;4、破窗锥;5、防狼喷雾罐体;6、喷雾喷口;7、底座;8、通孔;9、螺旋弹簧;10、阻力杆;11、卡扣座;12、移动槽;13、卡扣;14、连杆;15、受力杆;16、梯形卡块;17、限制槽;18、安装座;19、喷口固定槽;20、卡槽;21、雨伞打开按钮;22、伞柄;23、伞面。

具体实施方式

[0019] 下面将结合本实用新型实施例中的附图,对本实用新型实施例中的技术方案进行清楚、完整地描述,显然,所描述的实施例仅仅是本实用新型一部分实施例,而不是全部的实施例。基于本实用新型中的实施例,本领域普通技术人员在没有做出创造性劳动前提下所获得的所有其他实施例,都属于本实用新型保护的范围。

[0020] 请参阅图1-6,本实用新型提供一种技术方案:一种多功能安全雨伞,包括握柄1和安装座18,握柄1的正面安装有释放按钮2,握柄1的下端安装有尾盖3,且尾盖3的下方安装有破窗锥4,握柄1的内部设置有防狼喷雾罐体5,尾盖3与握柄1之间为螺纹连接,且尾盖3的竖直中心线与破窗锥4的竖直中心线位于同一直线上,雨伞的握柄1尾端的尾盖3通过螺纹与握柄1相连接,便于对尾盖3进行拆卸安装,对握柄1内部的防狼喷雾罐体5进行更换,或将握柄1内部作为储物空间,尾盖3尾端安装有破窗锥4,可以对钢化玻璃或车窗进行破窗,提高紧急情况的实用性,有利于持伞人的安全,握柄1的上方设置有喷雾喷口6,且喷雾喷口6

的中间设置有底座7,底座7的内部设置有通孔8,且通孔8的内部设置有螺旋弹簧9,螺旋弹簧9的左右两侧均连接有阻力杆10,且阻力杆10的外侧固定有卡扣座11,螺旋弹簧9的水平中心线与通孔8的水平中心线位于同一直线上,且阻力杆10与通孔8之间尺寸相配合,底座7设置的通孔8与阻力杆10之间尺寸相配合,可以在螺旋弹簧9的作用下进行移动,便于对锁定机构进行移动,方便持伞人通过释放按钮2对握柄1进行拆装,提高了持伞人遇到危险时的反应速度,有利于持伞人的安全,卡扣座11的上方设置有移动槽12,且移动槽12的上方设置有卡扣13,卡扣座11的下方连接有连杆14,且连杆14的下方连接有受力杆15,受力杆15的正面设置有梯形卡块16,受力杆15的后面安装有限制槽17,安装座18的内部设置喷口固定槽19,且安装座18位于喷雾喷口6的上方,握柄1的竖直中心线与安装座18的竖直中心线位于同一直线上,且握柄1与安装座18之间尺寸相吻合,握柄1与安装座18在同一条竖直中心线上,外部尺寸相同,有利于握柄1与安装座18结合成一个整体,提高整体外观的美观性,同时提高了握柄1功能的隐蔽性,有利于遇到危险时的快速反应与出其不意,喷口固定槽19的左右两侧均设置有卡槽20,喷口固定槽19的竖直中心线与喷雾喷口6的竖直中心线位于同一直线上,且喷口固定槽19与喷雾喷口6之间尺寸相吻合,握柄1整体为一个防狼喷雾装置,握柄1顶部设置的喷雾喷口6与安装座18内部的喷口固定槽19之间尺寸相吻合,有利于喷雾喷口6与喷口固定槽19的完全契合,提高握柄1与安装座18的结合强度,卡槽20之间关于安装座18的竖直中心线对称,且卡槽20与卡扣13之间尺寸相配合,握柄1与安装座18通过握柄1上设置的卡扣13与安装座18上设置的卡槽20相互配合,锁定固定在一起,卡扣13关于握柄1的竖直中心线对称安装,有利于提高握柄1与安装座18的结合强度,同时便于握柄1与安装座18之间的拆装,安装座18的正面设置有雨伞打开按钮21,安装座18的上方安装有伞柄22,且伞柄22的上方安装有伞面23。

[0021] 工作原理:使用这类的多功能安全雨伞时,通过安装座18上的雨伞打开按钮21将伞柄22与伞面23展开,进行遮阳避雨,当遇到被困车辆内部时,通过用尾盖3尾端安装的破窗锥4,对钢化玻璃或车窗进行破窗,当遇到不法分子危害自身生命及财产安全时,按动握柄1上的释放按钮2,释放按钮2推动梯形卡块16,梯形卡块16对受力杆15进行挤压推动,受力杆15沿限制槽17向下移动,同时带动连杆14移动,连杆14向下移动,上端之间的距离被迫缩小,带动卡扣座11向内侧移动,阻力杆10与通孔8配合,保证卡扣座11的水平移动,卡扣座11带动卡扣13沿移动槽12向内侧移动,卡扣13脱离安装座18内部的卡槽20,解开锁定,即可将握柄1取下,按动喷雾喷口6,对不法分子进行防卫,完成防卫行动,当防狼喷雾罐体5用完后,尾盖3通过螺纹与握柄1相连接,可以方便的对尾盖3进行拆卸安装,对握柄1内部的防狼喷雾罐体5进行更换,就这样完成整个多功能安全雨伞的使用过程。

[0022] 尽管已经示出和描述了本实用新型的实施例,对于本领域的普通技术人员而言,可以理解在不脱离本实用新型的原理和精神的情况下可以对这些实施例进行多种变化、修改、替换和变型,本实用新型的范围由所附权利要求及其等同物限定。

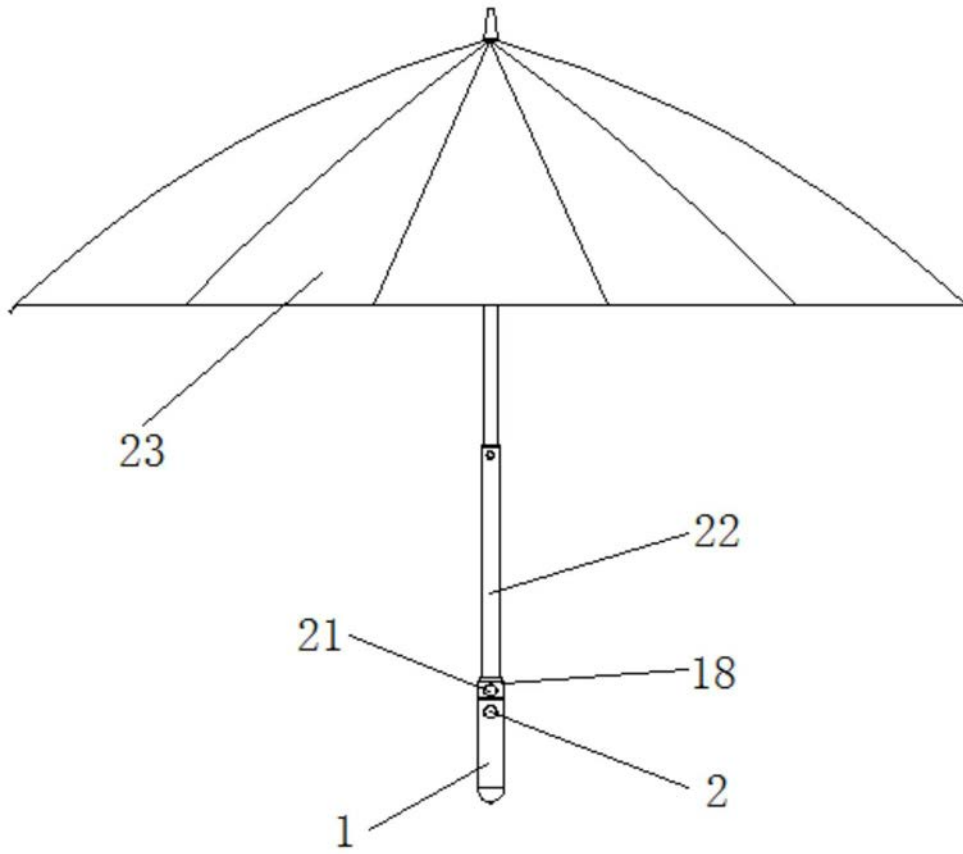


图1

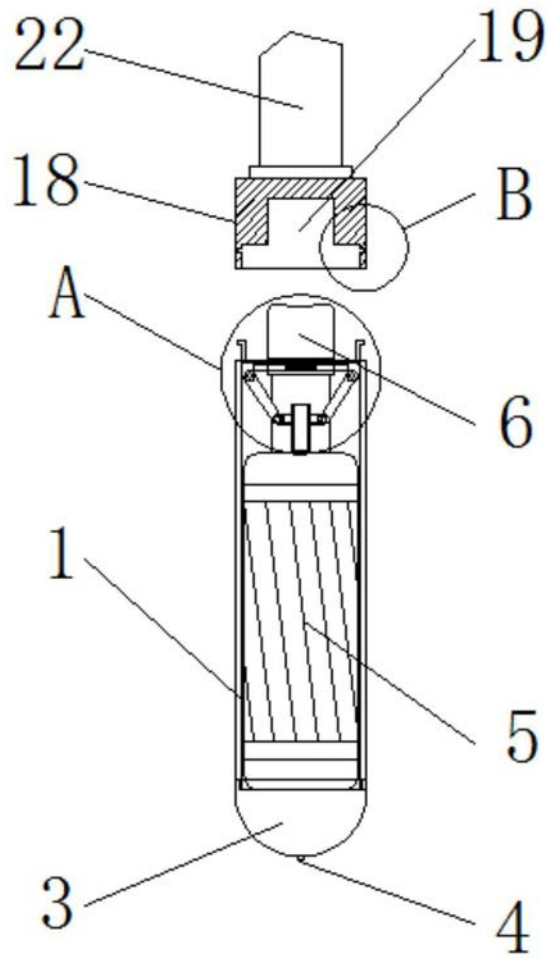


图2

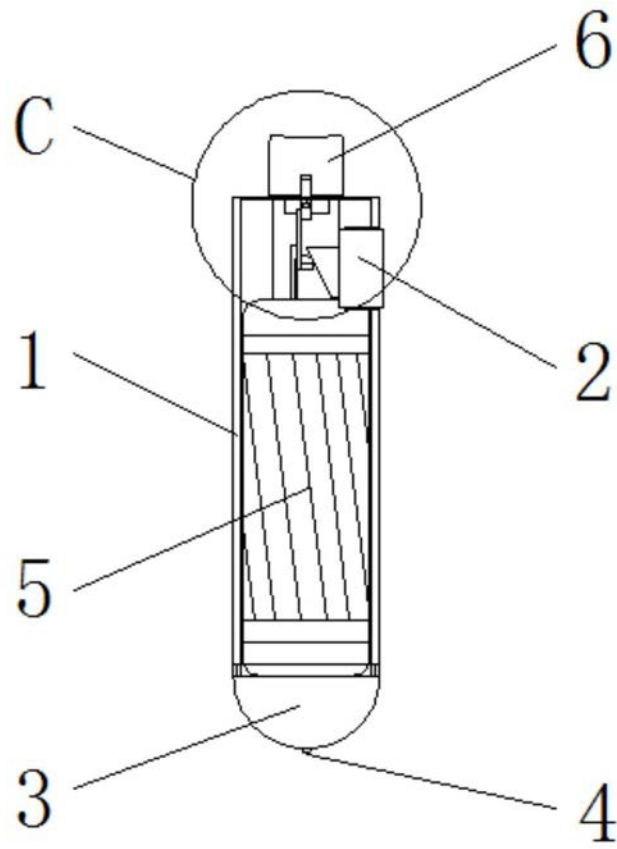


图3

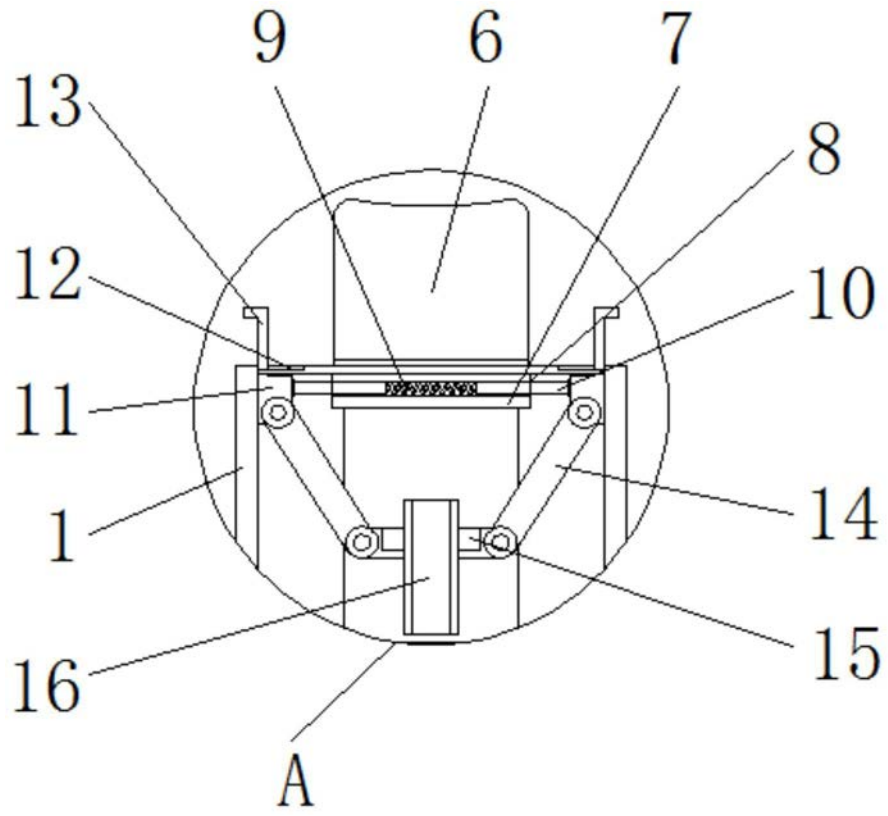


图4

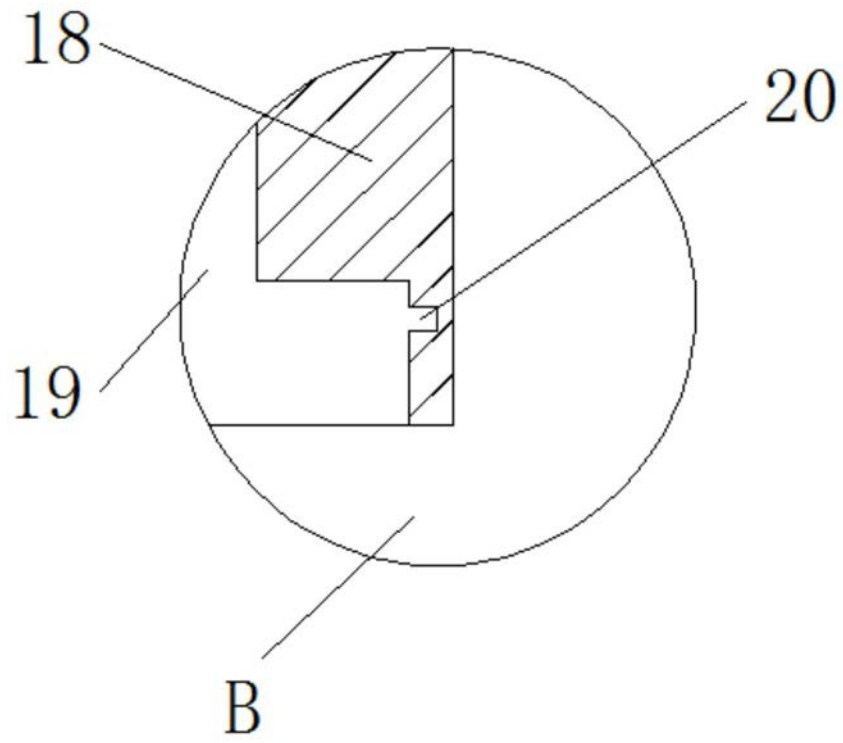


图5

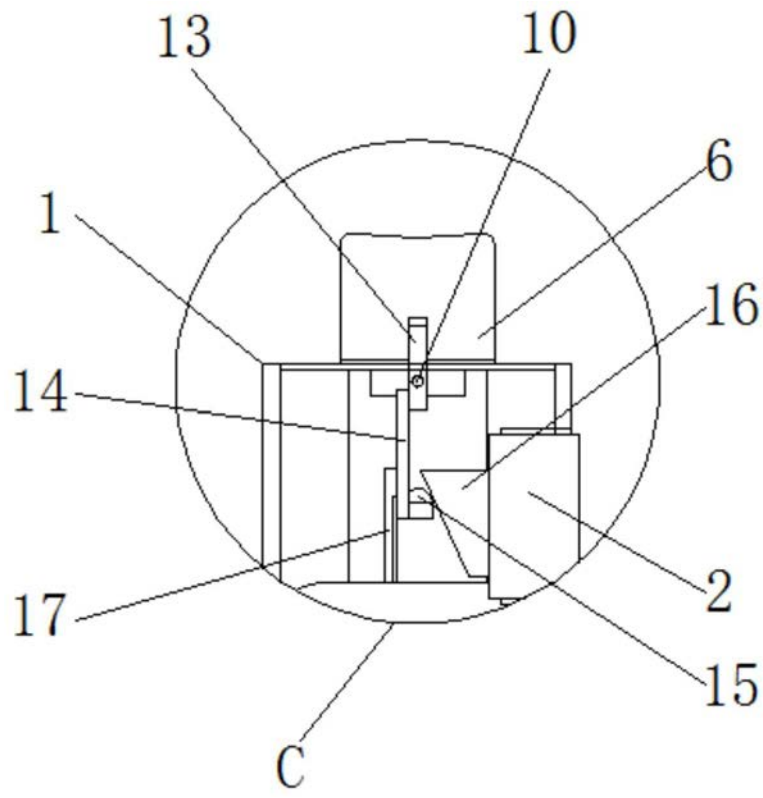


图6