



(12)实用新型专利

(10)授权公告号 CN 209644105 U

(45)授权公告日 2019.11.19

(21)申请号 201821555089.8

A45B 25/00(2006.01)

(22)申请日 2018.09.25

(73)专利权人 海峡(晋江)伞业科技创新中心有限公司

地址 362200 福建省泉州市晋江市东石镇金瓯工业区130号

(72)发明人 段金桂

(74)专利代理机构 泉州市潭思专利代理事务所(普通合伙) 35221

代理人 程昭春

(51)Int.Cl.

A45B 25/18(2006.01)

A45B 3/00(2006.01)

A45B 3/04(2006.01)

A45B 9/02(2006.01)

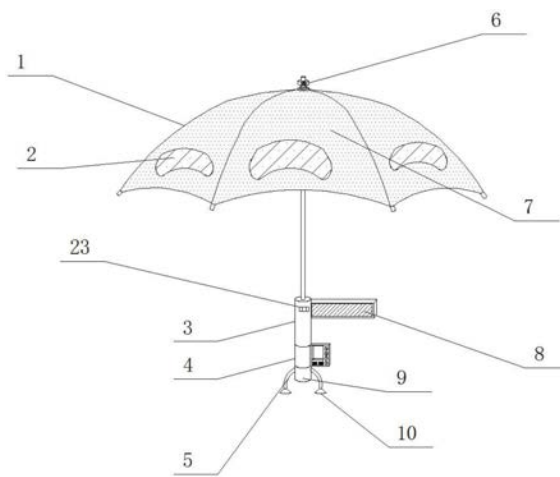
权利要求书1页 说明书4页 附图4页

(54)实用新型名称

一种双层式多功能雨伞

(57)摘要

本实用新型提供一种双层式多功能雨伞,包括把手和伞布,所述把手的一侧开有安装槽,且安装槽的内侧壁上设置有转动轴,所述转动轴的一侧设置有框架,所述框架的一侧开有安装槽一,所述框架通过安装槽一套设在转动轴上,所述把手的底部设置有副手一和副手二,所述副手一和副手二上均设置有连接装置,所述连接装置包括外壳、里衬和固定螺栓,所述把手、副手一和副手二的底部均设置有安装块,所述把手内开有内腔,且内腔的内侧壁上通过螺丝钉连接有蓄电池,所述把手的一侧开有方形槽,且方形槽的内侧壁上通过螺丝钉连接有警示按钮,该双层式多功能雨伞设计新颖,操作简单,使用方便。



1. 一种双层式多功能雨伞,其特征在于:包括把手(3)和伞布,所述把手(3)的一侧开有安装槽,且安装槽的内侧壁上设置有转动轴(14),所述转动轴(14)的一侧设置有框架(13),所述框架(13)的一侧开有安装槽一,所述框架(13)通过安装槽一套设在转动轴(14)上,所述把手(3)的底部设置有副手一(4)和副手二(9),所述副手一(4)和副手二(9)上均设置有连接装置,所述连接装置包括外壳(18)、里衬(16)和固定螺栓(17),所述把手(3)、副手一(4)和副手二(9)的底部均设置有安装块,所述把手(3)内开有内腔,且内腔的内侧壁上通过螺丝钉连接有蓄电池(15),所述把手(3)的一侧开有方形槽,且方形槽的内侧壁上通过螺丝钉连接有警示按钮(23),所述把手(3)的顶部开有安装孔,且安装孔的内侧壁上焊接有伞杆(11),所述伞杆(11)的顶部通过螺丝钉连接有警示灯(6),所述伞布的数量为2个,且分别为伞布一(1)和伞布二(12),所述伞布一(1)和伞布二(12)均通过螺丝钉设置在伞杆(11)上,所述伞布一(1)和伞布二(12)之间通过胶水进行连接。

2. 根据权利要求1所述的一种双层式多功能雨伞,其特征在于:所述框架(13)的内侧壁上开有安装槽二,且安装槽二的内侧壁上通过胶水粘合有后视镜(8)。

3. 根据权利要求1所述的一种双层式多功能雨伞,其特征在于:所述里衬(16)上开有安装孔,且安装孔内设置有内螺纹,所述固定螺栓(17)上开有外螺纹,所述固定螺栓(17)通过内螺纹与外螺纹的相互配合安装在里衬(16)上的安装孔内,所述外壳(18)套设在里衬(16)上,所述外壳(18)的内侧壁上开有安装槽三,所述外壳(18)通过安装槽三套设在固定螺栓(17)上。

4. 根据权利要求1所述的一种双层式多功能雨伞,其特征在于:所述副手一(4)通过里衬(16)套设在把手(3)底部的安装块上,所述副手一(4)的一侧焊接有手机壳(19),所述手机壳(19)的一侧开有通孔(20),且通孔(20)的数量为4个,所述手机壳(19)的内侧壁上焊接有弹簧(22),所述弹簧(22)的顶部焊接有盛放槽(21)。

5. 根据权利要求1所述的一种双层式多功能雨伞,其特征在于:所述副手二(9)通过里衬(16)套设在副手一(4)底部的安装块上,所述副手二(9)的两侧焊均接有支腿(5),所述支腿(5)的底部开有安装槽四,且安装槽四的内侧壁上设置有吸盘(10)。

6. 根据权利要求1所述的一种双层式多功能雨伞,其特征在于:所述伞布一(1)上通过胶水粘合有防水膜(7),所述伞布一(1)上开有安装孔,且安装孔的内侧壁上设置有透明窗(2)。

7. 根据权利要求1所述的一种双层式多功能雨伞,其特征在于:所述警示按钮(23)通过电线与蓄电池(15)连接,所述蓄电池(15)通过电线与警示灯(6)连接。

一种双层式多功能雨伞

技术领域

[0001] 本实用新型是一种双层式多功能雨伞,属于雨伞技术领域。

背景技术

[0002] 在日常生活中,伞是人们必备的工具,通常用来挡风遮雨和遮阳,我们平时所使用的伞主要由伞骨、伞杆和握把组成,伞骨位于伞杆的顶部,人们用这种伞可以起到很好的挡风遮雨、遮阳的作用,但是,现有的雨伞在使用完毕后,并不能够通过自身固定在地面上,存放时较为麻烦,而且会有大量的水从伞布上渗出,较为不便,一方面,人们在雨中打伞等待车时总是会玩手机,而现有雨伞在使用时并不能够存放手机,功能较为单一,一边打伞,一边玩手机时较为不便,另一方面,在雨天时,较为容易发生交通事故,且伞布会遮挡住使用者的视野,安全性较低,所以现在需要一种双层式多功能雨伞来帮助解决上述问题。

实用新型内容

[0003] 针对现有技术存在的不足,本实用新型目的是提供一种双层式多功能雨伞,以解决上述背景技术中提出的问题,本实用新型设计新颖,操作简单,使用方便。

[0004] 为了实现上述目的,本实用新型是通过如下的技术方案来实现:一种双层式多功能雨伞,包括把手和伞布,所述把手的一侧开有安装槽,且安装槽的内侧壁上设置有转动轴,所述转动轴的一侧设置有框架,所述框架的一侧开有安装槽一,所述框架通过安装槽一套设在转动轴上,所述把手的底部设置有副手一和副手二,所述副手一和副手二上均设置有连接装置,所述连接装置包括外壳、里衬和固定螺栓,所述把手、副手一和副手二的底部均设置有安装块,所述把手内开有内腔,且内腔的内侧壁上通过螺丝钉连接有蓄电池,所述把手的一侧开有方形槽,且方形槽的内侧壁上通过螺丝钉连接有警示按钮,所述把手的顶部开有安装孔,且安装孔的内侧壁上焊接有伞杆,所述伞杆的顶部通过螺丝钉连接有警示灯,所述伞布的数量为2个,且分别为伞布一和伞布二,所述伞布一和伞布二均通过螺丝钉设置在伞杆上,所述伞布一和伞布二之间通过胶水进行连接。

[0005] 作为本实用新型的一种优选实施方式,所述框架的内侧壁上开有安装槽二,且安装槽二的内侧壁上通过胶水粘合有后视镜。

[0006] 作为本实用新型的一种优选实施方式,所述里衬上开有安装孔,且安装孔内设置有内螺纹,所述固定螺栓上开有外螺纹,所述固定螺栓通过内螺纹与外螺纹的相互配合安装在里衬上的安装孔内,所述外壳套设在里衬上,所述外壳的内侧壁上开有安装槽三,所述外壳通过安装槽三套设在固定螺栓上。

[0007] 作为本实用新型的一种优选实施方式,所述副手一通过里衬套设在把手底部的安装块上,所述副手一的一侧焊接有手机壳,所述手机壳的一侧开有通孔,且通孔的数量为4个,所述手机壳的内侧壁上焊接有弹簧,所述弹簧的顶部焊接有盛放槽。

[0008] 作为本实用新型的一种优选实施方式,所述副手二通过里衬套设在副手一底部的安装块上,所述副手二的两侧均焊接有支腿,所述支腿的底部开有安装槽四,且安装槽四的

内侧壁上设置有吸盘。

[0009] 作为本实用新型的一种优选实施方式,所述伞布一上通过胶水粘合有防水膜,所述伞布一上开有安装孔,且安装孔的内侧壁上设置有透明窗。

[0010] 作为本实用新型的一种优选实施方式,所述警示按钮通过电线与蓄电池连接,所述蓄电池通过电线与警示灯连接。

[0011] 本实用新型的有益效果:

[0012] 1.该设备上设有吸盘和防水膜,防水膜能够防止雨水渗透到伞布一和伞布二上,所以当该设备使用完毕后,使用者可通过甩动该设备,将该设备上的雨水甩干净,同时还可通过吸盘将该设备固定在地面上,便于使用;

[0013] 2.该设备上设置有手机壳,当使用者在打伞的情况下需要使用手机时,使用者可将手机放置在盛放槽内,然后按压盛放槽,将手机放置在手机壳内,然后盛放槽在弹簧的弹力下,能够顶起手机,从而对手机壳内的手机进行固定,功能多样,便于使用;

[0014] 3.该设备设置有警示灯,操作警示按钮可使警示灯通电工作,警示灯能够照明使用者周围的环境,从而能够使别人注意到使用者,大大的减少了雨天安全事故的发生,伞布一上设置有透明窗,使用者可以通过透明窗观看道路,大大的增加了使用者的视野,从而能够减少交通事故的发生。

附图说明

[0015] 图1为本实用新型一种双层式多功能雨伞的结构示意图;

[0016] 图2为本实用新型一种双层式多功能雨伞伞布二的结构示意图;

[0017] 图3为本实用新型一种双层式多功能雨伞副手一的结构示意图;

[0018] 图4为本实用新型一种双层式多功能雨伞连接装置的结构示意图

[0019] 图中:1-伞布一、2-透明窗、3-把手、4-副手一、5-支腿、6-警示灯、7-防水膜、8-后视镜、9-副手二、10-吸盘、11-伞杆、12-伞布二、13-框架、14-转动轴、15-蓄电池、16-里衬、17-固定螺栓、18-外壳、19-手机壳、20-通孔、21-盛放槽、22-弹簧、23-警示按钮。

具体实施方式

[0020] 为使本实用新型实现的技术手段、创作特征、达成目的与功效易于明白了解,下面结合具体实施方式,进一步阐述本实用新型。

[0021] 请参阅图1至图4,本实用新型提供一种技术方案:一种双层式多功能雨伞,包括把手3和伞布,所述把手3的一侧开有安装槽,且安装槽的内侧壁上设置有转动轴14,所述转动轴14的一侧设置有框架13,所述框架13的一侧开有安装槽一,所述框架13通过安装槽一套设在转动轴14上,所述把手3的底部设置有副手一4和副手二9,所述副手一4和副手二9上均设置有连接装置,所述连接装置包括外壳18、里衬16和固定螺栓17,所述把手3、副手一4和副手二9的底部均设置有安装块,所述把手3内开有内腔,且内腔的内侧壁上通过螺丝钉连接有蓄电池15,所述把手3的一侧开有方形槽,且方形槽的内侧壁上通过螺丝钉连接有警示按钮23,所述把手3的顶部开有安装孔,且安装孔的内侧壁上焊接有伞杆11,所述伞杆11的顶部通过螺丝钉连接有警示灯6,所述伞布的数量为2个,且分别为伞布一1和伞布二12,所述伞布一1和伞布二12均通过螺丝钉设置在伞杆11上,所述伞布一1和伞布二12之间通过

胶水进行连接。

[0022] 作为本实用新型的一种优选实施方式,所述框架13的内侧壁上开有安装槽二,且安装槽二的内侧壁上通过胶水粘合有后视镜8。

[0023] 作为本实用新型的一种优选实施方式,所述里衬16上开有安装孔,且安装孔内设置有内螺纹,所述固定螺栓17上开有外螺纹,所述固定螺栓17通过内螺纹与外螺纹的相互配合安装在里衬16上的安装孔内,所述外壳18套设在里衬16上,所述外壳18的内侧壁上开有安装槽三,所述外壳18通过安装槽三套设在固定螺栓17上。

[0024] 作为本实用新型的一种优选实施方式,所述副手一4通过里衬16套设在把手3底部的安装块上,所述副手一4的一侧焊接有手机壳19,所述手机壳19的一侧开有通孔20,且通孔20的数量为4个,所述手机壳19的内侧壁上焊接有弹簧22,所述弹簧22的顶部焊接有盛放槽21。

[0025] 作为本实用新型的一种优选实施方式,所述副手二9通过里衬16套设在副手一4底部的安装块上,所述副手二9的两侧均焊接有支腿5,所述支腿5的底部开有安装槽四,且安装槽四的内侧壁上设置有吸盘10。

[0026] 作为本实用新型的一种优选实施方式,所述伞布一1上通过胶水粘合有防水膜7,所述伞布一1上开有安装孔,且安装孔的内侧壁上设置有透明窗2。

[0027] 作为本实用新型的一种优选实施方式,所述警示按钮23通过电线与蓄电池15连接,所述蓄电池15通过电线与警示灯6连接。

[0028] 工作原理:该双层式多功能雨伞通过设置在把手3内的蓄电池15为该设备的所有用电器供电,该设备上透明窗2的材质为透明材料,该设备的伞布一1上设置有透明窗2,使用者可以通过透明窗2观看道路,大大的增加了使用者的视野,从而能够减少交通事故的发生,伞布一1的底部设置有伞布二12,在有风的天气时,风能够从伞布一1和伞布二12之间的空隙中漏掉,从而大大的减少了该设备在风中所受到的阻力,把手3上设置有后视镜8,使用者可以通过后视镜8观察到身后的情况,从而当身后有快速行驶的车辆或者行人时,使用者能够进行快速的规避,大大的提高了使用者打伞时的安全,把手3的底部设置有副手一4和副手二9,安装副手一4和副手二9时,使用者可先拉下外壳18,将里衬16套设在安装块上,然后拧动固定螺栓17,通过固定螺栓17对安装块的挤压对副手一4或副手二9进行固定,当使用者在打伞的情况下需要使用手机时,使用者可将手机放置在盛放槽21内,然后按压盛放槽21,将手机放置在手机壳19内,然后盛放槽21在弹簧22的弹力下,能够顶起手机,从而对手机壳19内的手机进行固定,功能多样,便于使用,由于副手二9上设置有支腿5和吸盘10,且伞布一1上设置有防水膜7,防水膜7能够防止雨水渗透到伞布一1和伞布二12上,所以当该设备使用完毕后,使用者可通过甩动该设备,将该设备上的雨水甩干净,同时还可通过吸盘10将该设备固定在地面上,便于使用,伞杆11上设置有警示灯6,操作警示按钮23可使警示灯6通电工作,警示灯6能够照明使用者周围的环境,从而能够使别人注意到使用者,大大的减少了雨天安全事故的发生,该双层式多功能雨伞设计新颖,操作简单,使用方便。

[0029] 以上显示和描述了本实用新型的基本原理和主要特征和本实用新型的优点,对于本领域技术人员而言,显然本实用新型不限于上述示范性实施例的细节,而且在不背离本实用新型的精神或基本特征的情况下,能够以其他的具体形式实现本实用新型。因此,无论

从哪一点来看,均应将实施例看作是示范性的,而且是非限制性的,本实用新型的范围由所附权利要求而不是上述说明限定,因此旨在将落在权利要求的等同要件的含义和范围内的所有变化囊括在本实用新型内。不应将权利要求中的任何附图标记视为限制所涉及的权利要求。

[0030] 此外,应当理解,虽然本说明书按照实施方式加以描述,但并非每个实施方式仅包含一个独立的技术方案,说明书的这种叙述方式仅仅是为清楚起见,本领域技术人员应当将说明书作为一个整体,各实施例中的技术方案也可以经适当组合,形成本领域技术人员可以理解的其他实施方式。

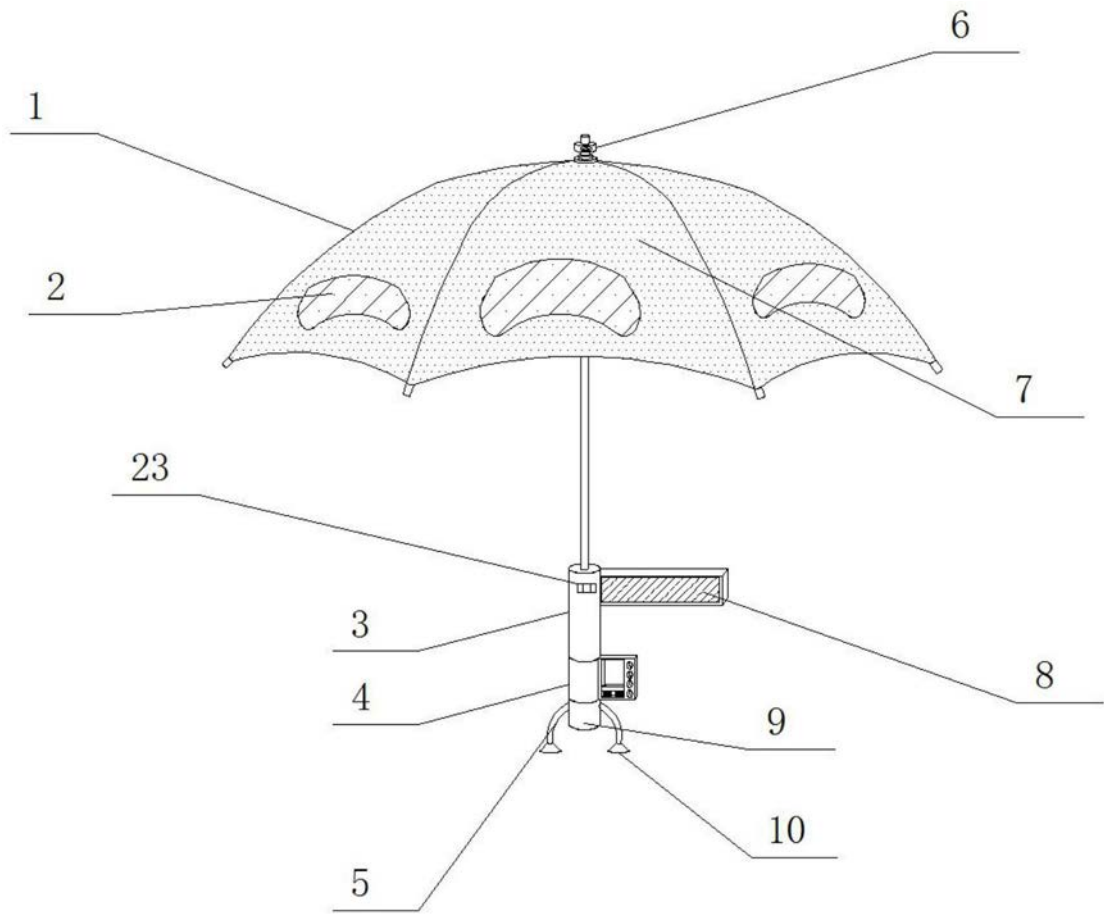


图1

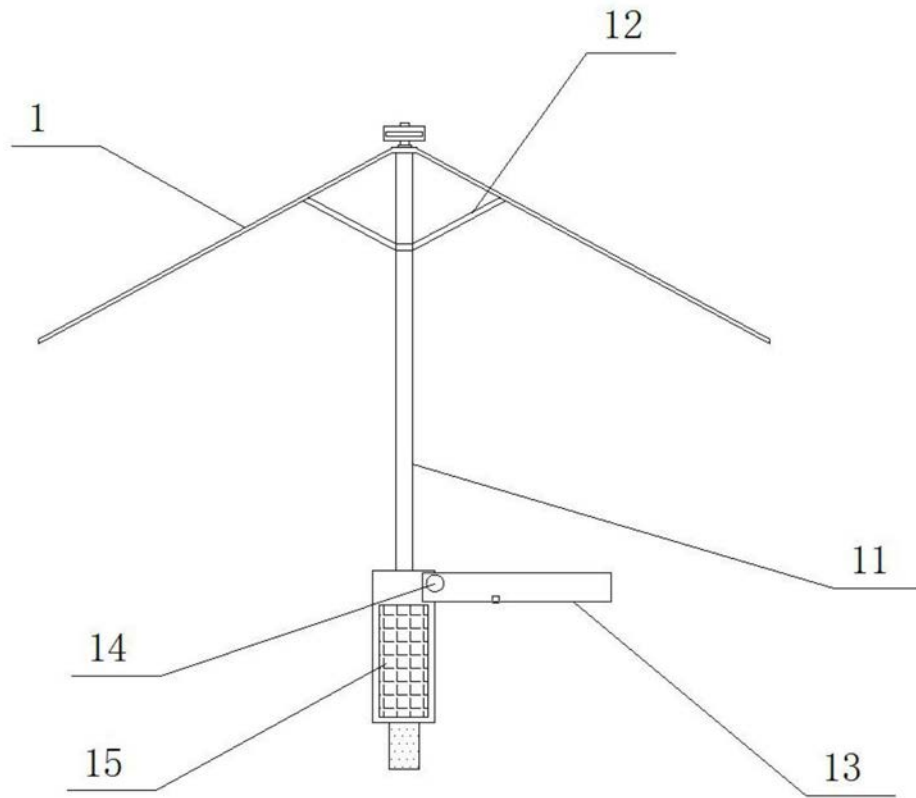


图2

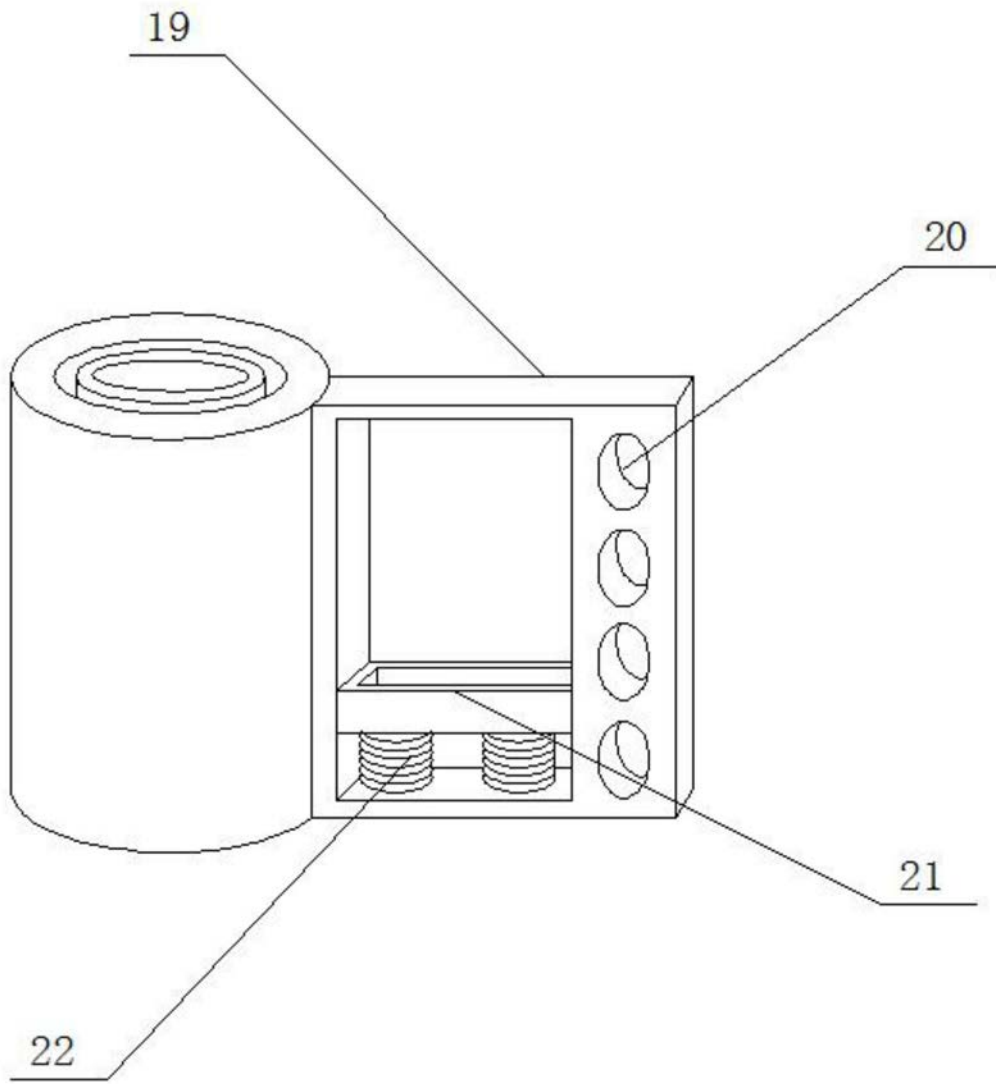


图3

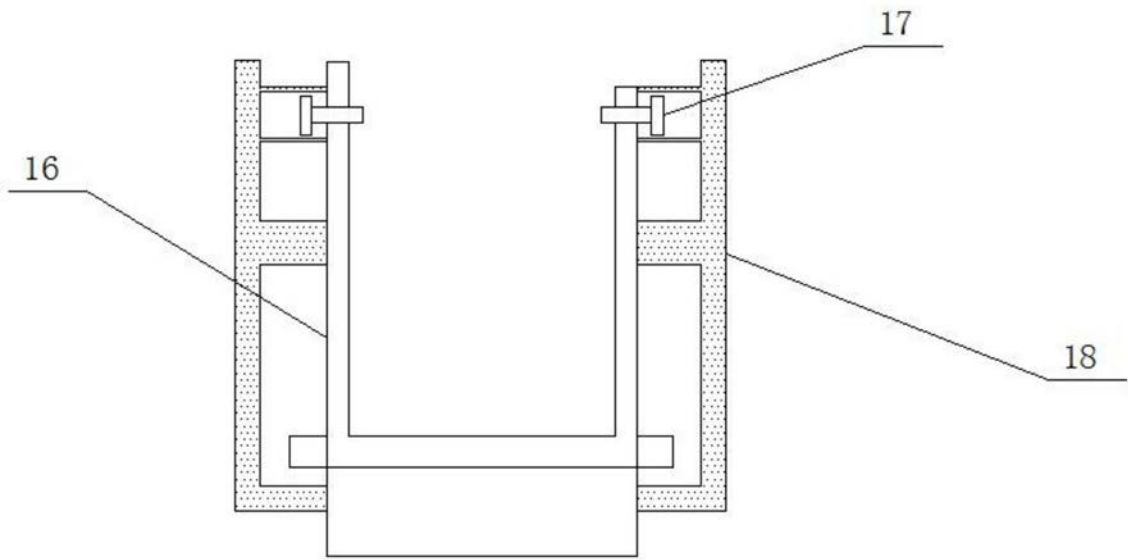


图4