



(12)实用新型专利

(10)授权公告号 CN 209644104 U

(45)授权公告日 2019. 11. 19

(21)申请号 201821536202.8

(22)申请日 2018.09.17

(73)专利权人 海峡(晋江)伞业科技创新中心有限公司

地址 362200 福建省泉州市晋江市东石镇金瓯工业区130号

(72)发明人 丁敬堂

(74)专利代理机构 泉州市潭思专利代理事务所(普通合伙) 35221

代理人 程昭春

(51)Int.Cl.

A45B 25/18(2006.01)

A45B 9/02(2006.01)

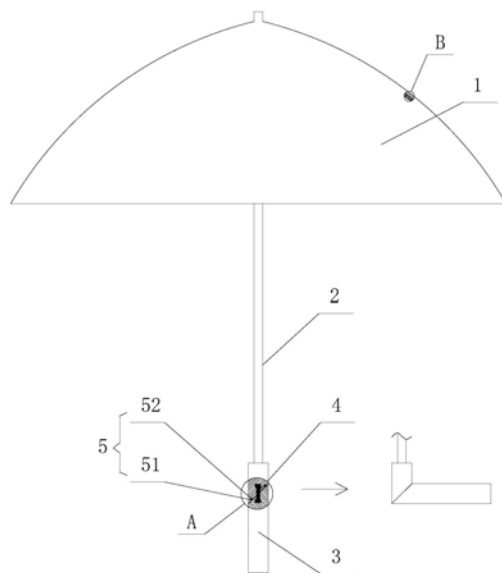
权利要求书1页 说明书2页 附图3页

(54)实用新型名称

一种手柄可弯折的晴雨伞

(57)摘要

本实用新型涉及一种手柄可弯折的晴雨伞,包括伞面、伞柄和手柄,上述手柄安装在上述伞柄的下端,上述手柄分成2~3段,相邻手柄采用45度角对接,并在相邻手柄段连接处设有中心轴,相邻手柄可以绕上述中心轴相对转动,随着手柄的相对转动,手柄可以为直柄,也可以弯折成直角;本实用新型可以根据实际需要灵活调整手柄的弯直;在需要携带时,通过扭转手柄变成直柄,利于节约空间,便于携带;在需要悬挂雨伞或是在伞柄处悬挂物品时,通过扭转手柄变成L型手柄或是J型手柄,便于悬挂雨伞和物品。



1. 一种手柄可弯折的晴雨伞,包括伞面、伞柄和手柄,所述手柄安装在所述伞柄的下端,其特征在于:所述手柄分成2~3段,相邻手柄采用45度角对接,在相邻手柄段连接处设有中心轴,相邻手柄可以绕所述中心轴相对转动,随着手柄的相对转动,手柄可以为直柄,或者弯折成直角。

2. 根据权利要求1所述的一种手柄可弯折的晴雨伞,其特征在于:所述手柄分成2段,手柄可以通过相对转动变成I型手柄,或者变成L型手柄。

3. 根据权利要求1所述的一种手柄可弯折的晴雨伞,其特征在于:所述手柄分成3段,手柄可以通过相对转动变成I型手柄,可以变成L型手柄,或者变成J型手柄。

4. 根据权利要求2或3所述的一种手柄可弯折的晴雨伞,其特征在于:所述中心轴为两端较大成哑铃状的圆轴。

5. 根据权利要求4所述的一种手柄可弯折的晴雨伞,其特征在于:在相邻手柄连接处的其中一段设有弹性扣合装置,所述弹性扣合装置包括凸球和弹簧,所述弹簧的一端连接凸球;手柄另一段则设有与所述凸球面卡合的凹面。

6. 根据权利要求5所述的一种手柄可弯折的晴雨伞,其特征在于:所述手柄为ABS纯黑橡胶手柄。

7. 根据权利要求6所述的一种手柄可弯折的晴雨伞,其特征在于:所述伞柄为电镀合金杆。

8. 根据权利要求7所述的一种手柄可弯折的晴雨伞,其特征在于:所述伞面包括内外2层伞布,外层伞布的外表面涂覆有黑胶层,内层伞布涂覆有防晒层。

## 一种手柄可弯折的晴雨伞

### 技术领域

[0001] 本实用新型涉及伞具领域,特别是指一种手柄可弯折的晴雨伞。

### 背景技术

[0002] 伞,既可以用来遮风挡雨,又能遮挡阳光,是日常生活的常用品。目前较为常见雨伞伞柄往往都是直柄或者弯柄,不能根据使用需要灵活调整。例如,当需要弯柄用来放置悬挂雨伞时,直柄却没有此功能导致不能妥善放置好雨伞,而如果伞柄是弯柄时,则在携带时因弯柄导致占用空间较大,携带不便。鉴于此,经本人苦心钻研,遂有本案产生。

### 发明内容

[0003] 本实用新型提供一种手柄可弯折的晴雨伞,以克服现有晴雨伞的手柄不能根据实际需要灵活调整导致携带和放置不便的问题。

[0004] 本实用新型采用如下技术方案:

[0005] 一种手柄可弯折的晴雨伞,包括伞面、伞柄和手柄,上述手柄安装在上述伞柄的下端,上述手柄分成2~3段,相邻手柄采用45度角对接,在相邻手柄段连接处设有中心轴,相邻手柄可以绕上述中心轴相对转动,随着手柄的相对转动,手柄可以为直柄,或者弯折成直角。

[0006] 优选的,上述手柄分成2段,手柄可以通过相对转动变成I型手柄,或者变成L型手柄。

[0007] 优选的,上述手柄分成3段,手柄可以通过相对转动变成I型手柄,可以变成L型手柄,或者变成J型手柄。

[0008] 优选的,上述中心轴为两端较大成哑铃状的圆轴。

[0009] 优选的,在相邻手柄连接处的其中一段设有弹性扣合装置,上述弹性扣合装置包括凸球和弹簧,所述弹簧的一端连接凸球;手柄另一段则设有与所述凸球面卡合的凹面。

[0010] 优选的,上述手柄为ABS纯黑橡胶手柄。

[0011] 优选的,上述伞柄为电镀合金杆。

[0012] 优选的,上述伞面包括内外2层伞布,外层伞布的外表面涂覆有黑胶层,内层伞布涂覆有防晒层。

[0013] 由上述对本实用新型结构的描述可知,和现有技术相比,本实用新型具有如下优点:第一,本实用新型提供的一种手柄可弯折的晴雨伞可以根据实际需要灵活调整手柄的弯直;在需要携带时,通过扭转手柄变成直柄,利于节约空间,便于携带;在需要悬挂雨伞或是在伞柄处悬挂物品时,通过扭转手柄变成L型手柄或是J型手柄,便于悬挂雨伞和物品;第二,在手柄间连接处设置弹性扣合装置,旋转到设置的位置即可实现对相邻手柄的锁定,防止手柄间的相对转动,操作简单便捷;第三,手柄为纯黑橡胶手柄,握感舒适,提升使用的体验度;第四,伞杆采用电镀合金,不仅能防锈,还轻巧耐磨,延长其使用寿命;第五,伞布内外两层设计,外层涂覆黑胶层,可以起到很好的防水作用,内层涂覆防晒层,能够有效阻隔阳

光、紫外线,起到防晒的作用。

### 附图说明

- [0014] 图1为本实用新型实施例1的结构示意图;
- [0015] 图2为本实用新型实施例1在A处的放大图;
- [0016] 图3为本实用新型实施例1在B处的放大图;
- [0017] 图4为本实用新型实施例2的结构示意图。

### 具体实施方式

[0018] 下面参照附图说明本实用新型的具体实施方式。

[0019] 实施例1

[0020] 参照图1、图2和图3,一种手柄可弯折的晴雨伞,包括伞面1、伞柄2 和手柄3,上述手柄3安装在上述伞柄2的下端,上述手柄3分成2~3段,相邻手柄3采用45度角对接,并在相邻手柄段连接处设有中心轴4,相邻手柄3可以绕上述中心轴4相对转动,随着手柄3的相对转动,手柄3可以为直柄,也可以弯折成直角。上述手柄3分成2段,手柄3可以通过相对转动变成I型手柄,也可以变成L型手柄,如此设计可以根据实际需要灵活调整手柄3的弯直;在需要携带时,通过扭转手柄3变成直柄,利于节约空间,便于携带;在需要悬挂雨伞或是在手柄3处悬挂物品时,通过扭转手柄3变成L型手柄,便于悬挂雨伞和物品;在相邻手柄3连接处的其中一段设有弹性扣合装置5,上述弹性扣合装置5包括凸球51和弹簧52,所述弹簧51的一端连接凸球52;手柄3另一段则设有与所述凸球51面卡合的凹面53,旋转至设置的位置即可实现对相邻手柄3的锁定,防止手柄3间的相对转动,操作简单便捷;上述手柄3为ABS纯黑橡胶手柄,握感舒适,提升使用的体验度;上述伞柄2为电镀合金杆,不仅能防锈,还轻巧耐磨,延长其使用寿命;上述伞布1包括内外2层,外层伞布的外表面涂覆有黑胶层11,可以起到很好的防水作用,内层伞布涂覆有防晒层12,能够有效阻隔阳光、紫外线,起到防晒的作用。

[0021] 实施例2

[0022] 参照图2、图3和图4,在实施例1的基础上,本实施例与实施例1的不同之处在于,上述手柄3分成3段,手柄3可以通过相对转动变成I型手柄,可以变成L型手柄,也可以变成J型手柄,多增加的J型结构,可以使雨伞悬挂时更好的勾住被悬挂杆,防止雨伞由于外力(比如风吹)作用而滑落,也可以使挂在手柄3处的物件不易滑落。

[0023] 上述仅为本实用新型的具体实施方式,但本实用新型的设计构思并不局限于此,凡利用此构思对本实用新型进行非实质性的改动,均应属于侵犯本实用新型保护范围的行为。

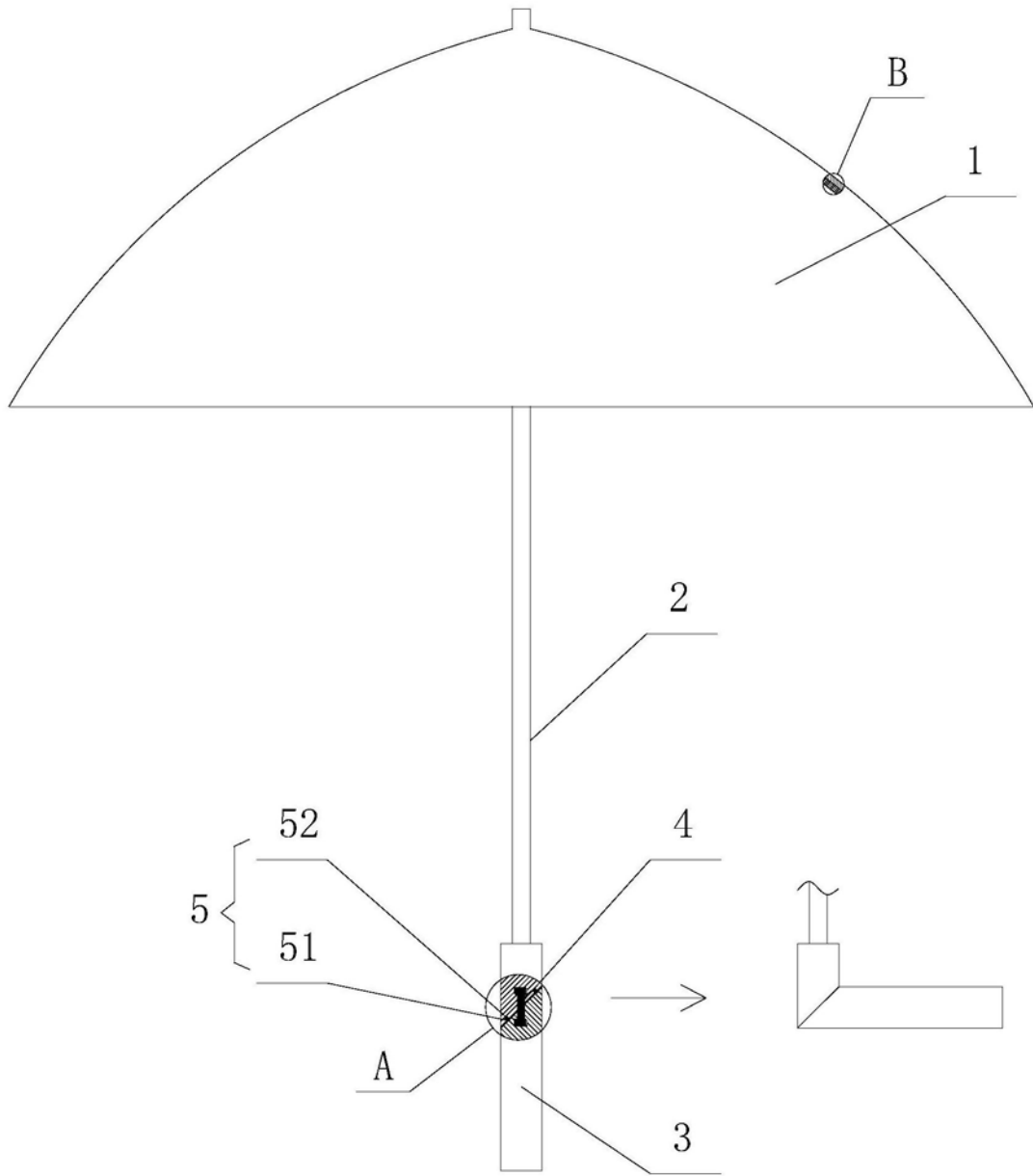


图1

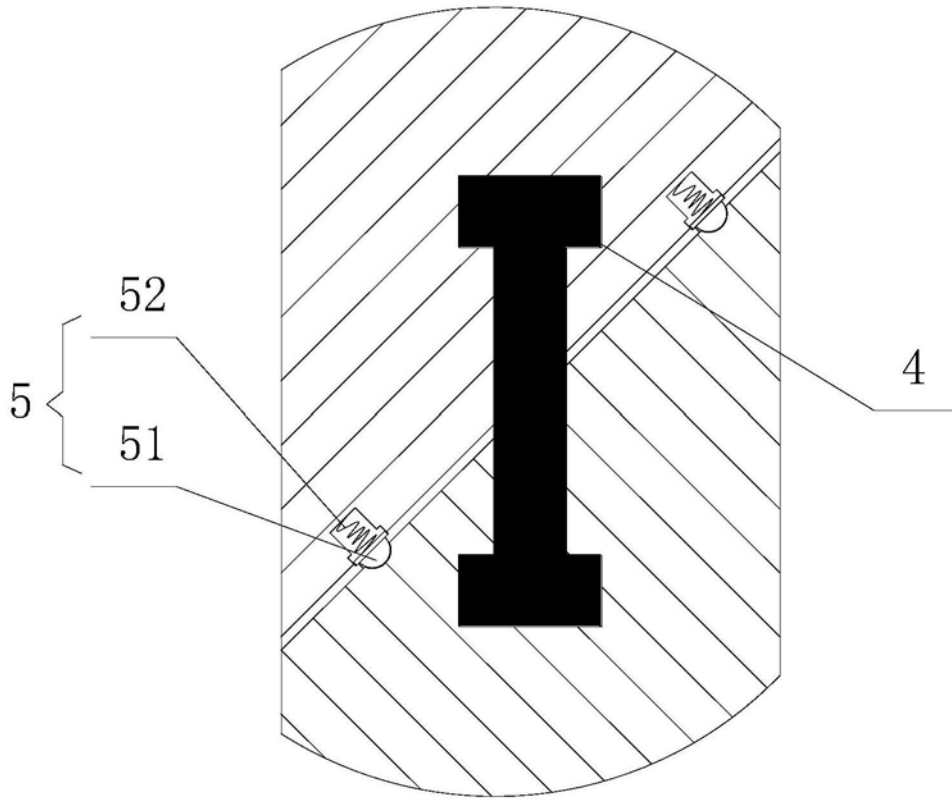


图2

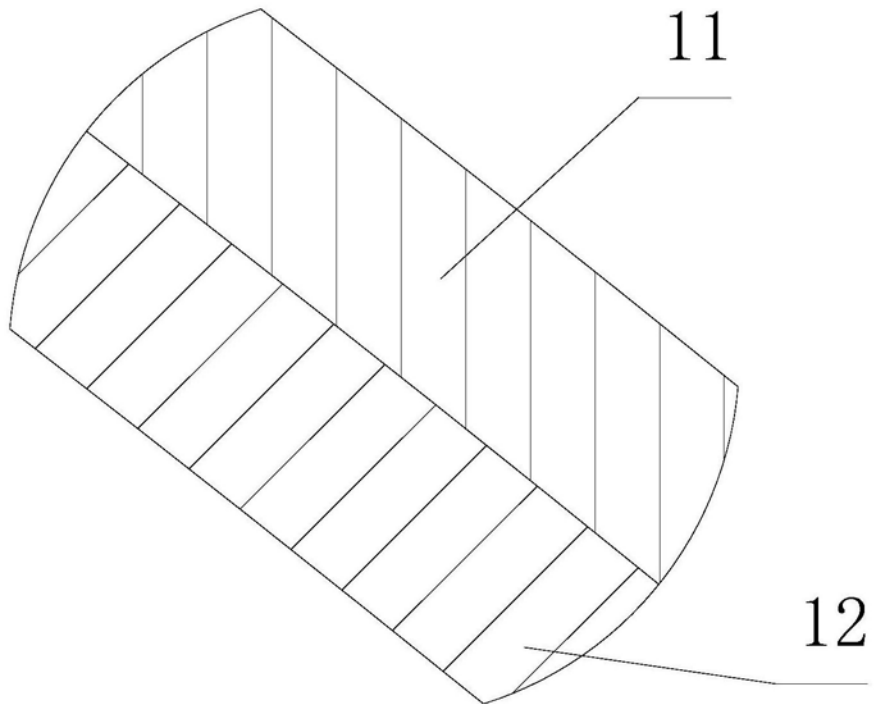


图3

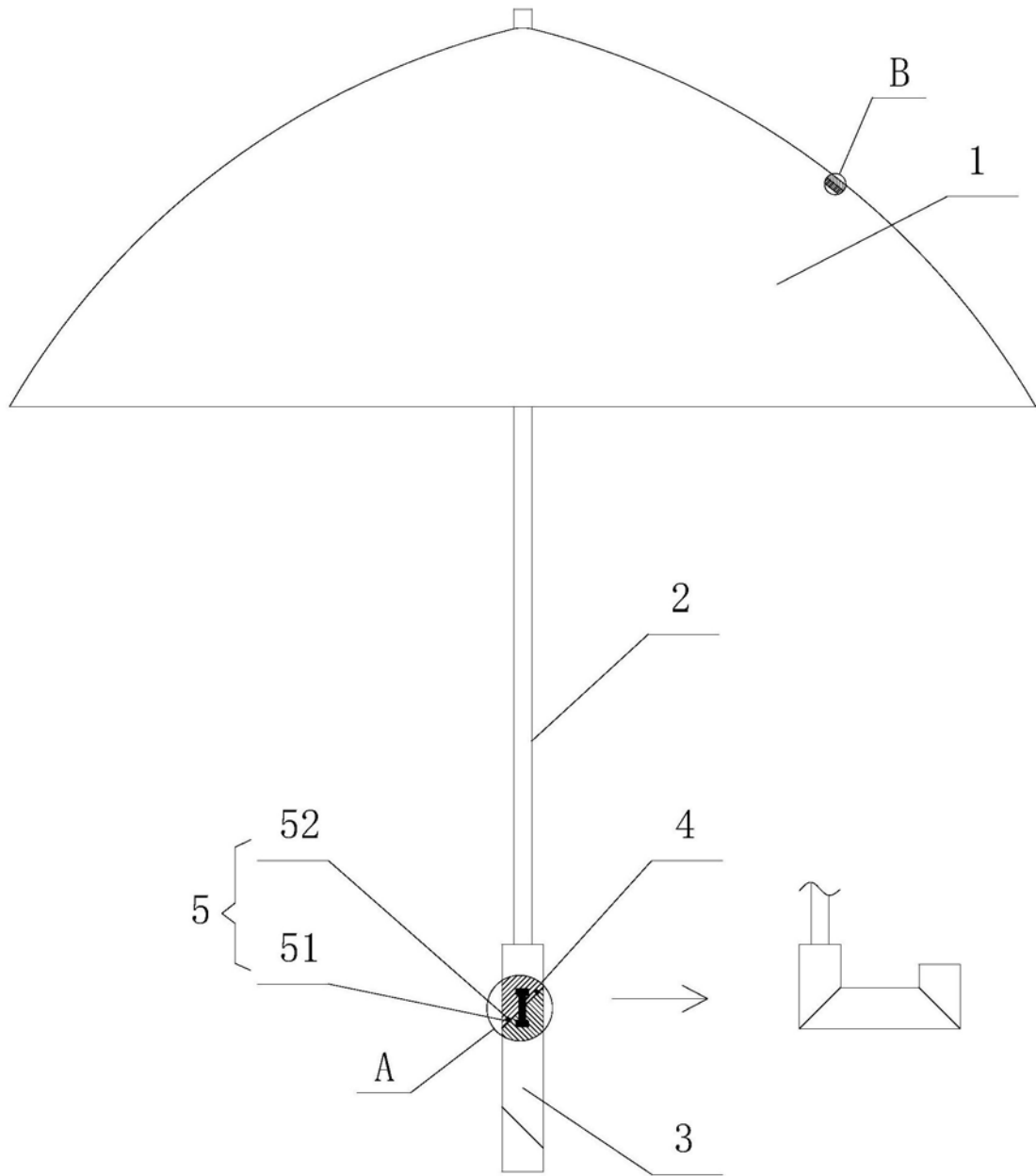


图4