



# (12)实用新型专利

(10)授权公告号 CN 209563608 U

(45)授权公告日 2019. 11. 01

(21)申请号 201821517448.0

(22)申请日 2018.09.17

(73)专利权人 海峡(晋江)伞业科技创新中心有限公司

地址 362200 福建省泉州市晋江市东石镇金瓯工业区130号

(72)发明人 丁敬堂

(74)专利代理机构 泉州市潭思专利代理事务所(普通合伙) 35221

代理人 程昭春

(51)Int.Cl.

A45B 3/04(2006.01)

A45B 3/00(2006.01)

A45B 9/02(2006.01)

A45B 25/18(2006.01)

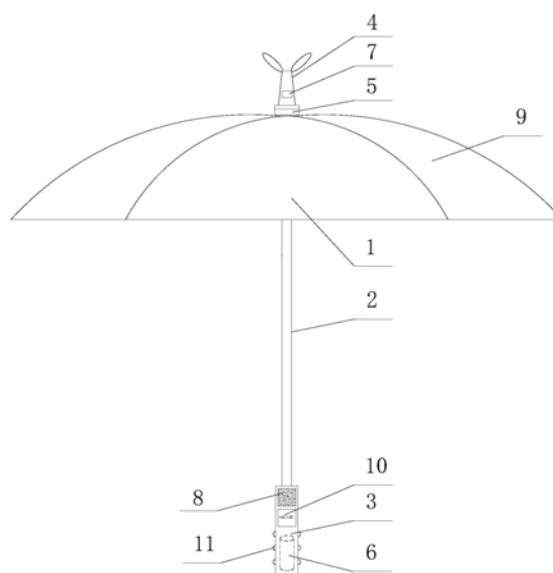
权利要求书1页 说明书2页 附图1页

(54)实用新型名称

一种多功能伞

(57)摘要

本实用新型涉及一种多功能伞,包括伞面、伞杆和手柄,所述手柄设置在伞杆的下端,还包括旋转饰件、饰件底座、电源、LED灯和蓝牙小音箱,饰件底座安装在伞面的顶端,旋转饰件安装在所述旋转底座上,LED灯设置在旋转饰件内,电源设置在手柄内,蓝牙小音箱安装在伞柄内,电源6与饰件底座、LED灯和蓝牙小音箱连接;本实用新型可以给予伞下的人创造相对独立的伞下空间,营造安静舒缓的环境,让伞下的人暂时与尘世的喧嚣隔断,让伞下的人可以舒缓压力、理清思路,可以带来趣味,也可以起到照明、警示的作用,避免交通意外。



1. 一种多功能伞,包括伞面、伞杆和手柄,所述手柄设置在伞杆的下端,其特征在于:还包括旋转饰件、饰件底座、电源、LED灯和蓝牙小音箱,所述饰件底座安装在所述伞面的顶端,所述旋转饰件安装在所述旋转底座上,所述LED灯设置在旋转饰件内,所述电源设置在所述手柄内,所述蓝牙小音箱安装在伞柄内,所述电源与所述饰件底座、LED灯和蓝牙小音箱连接。

2. 根据权利要求1所述的一种多功能伞,其特征在于:所述饰件底座内设置旋转电机,所述旋转电机的输出轴端设有外螺纹,所述旋转饰件设置与所述外螺纹适配的内螺纹。

3. 根据权利要求1所述的一种多功能伞,其特征在于:所述伞面设有电致发光油墨涂层。

4. 根据权利要求1所述的一种多功能伞,其特征在于:所述旋转饰件为半透明的橡胶饰件,包括绿色树牙、小人洗澡和小水车。

5. 根据权利要求1所述的一种多功能伞,其特征在于:所述手柄上设有开关,所述开关设置在手柄侧面距离手柄底端8厘米高的位置。

6. 根据权利要求1所述的一种多功能伞,其特征在于:所述手柄为碳纤维手柄,所述手柄侧面设有防滑凸粒。

## 一种多功能伞

### 技术领域

[0001] 本实用新型涉及伞具领域,特别是指一种多功能伞。

### 背景技术

[0002] 伞,既可以用来遮风挡雨,又能遮挡阳光,是日常生活的常用品。但是,随着时代的发展,人们对伞赋予了更多的功能,寄予更多的期待,比如很多人喜欢在细雨中散步,通过雨中散步来舒缓压力、整理思路等,伞下就是个独立的世界,每个人对这个伞下这个独立的空间都有不同的要求,而这些恰恰是常规雨伞所不能提供的,难以满足现代人对伞需求。鉴于此,经本人苦心钻研,遂有本案产生。

### 发明内容

[0003] 本实用新型提供一种多功能伞,以克服现有的伞不能满足现代人越来越多对伞附属功能的需求的问题。

[0004] 本实用新型采用如下技术方案:

[0005] 一种多功能伞,包括伞面、伞杆和手柄,所述手柄设置在伞杆的下端,还包括旋转饰件、饰件底座、电源、LED灯和蓝牙小音箱,所述饰件底座安装在所述伞面的顶端,所述旋转饰件安装在所述旋转底座上,所述LED灯设置在旋转饰件内,所述电源设置在所述手柄内,所述蓝牙小音箱安装在伞柄内,所述电源与所述饰件底座、LED灯和蓝牙小音箱连接。

[0006] 优选的,上述饰件底座内设置旋转电机,所述旋转电机的输出轴端设有外螺纹,所述旋转饰件设置与所述外螺纹适配的内螺纹。

[0007] 优选的,上述伞面设有电致发光油墨涂层。

[0008] 优选的,上述旋转饰件为半透明的橡胶饰件,包括绿色树牙、小人洗澡和小水车。

[0009] 优选的,上述手柄上设有开关,所述开关设置在手柄侧面距离手柄底端8厘米高的位置。

[0010] 优选的,上述手柄为碳纤维手柄,所述手柄侧面设有防滑凸粒。

[0011] 由上述对本实用新型结构的描述可知,和现有技术相比,本实用新型具有如下优点:第一,本实用新型提供了一种多功能伞通过旋转饰件、灯光、音乐给予伞下的人创造相对独立的伞下空间,营造安静舒缓的环境,让伞下的人暂时与尘世的喧嚣隔断,让伞下的人可以舒缓压力、理清思路;第二,电致发光油墨图层在电流通过时,可以显示出不同的图案和光彩,不仅增加了伞的美观度,同时经由内伞面的筛光,在伞色的衬托下,给伞下的脸蛋镀上滤镜板的光辉,对人的肤色起到了美化作用;第三,手柄设有防滑凸粒,有防滑功能;第四,开关设置在人手握手柄时大拇指的位置,使用者在使用时更便捷的控制开关;第五,内装LED灯的旋转饰件不仅可以带来趣味,也可以起到照明、警示的作用,避免交通意外。

### 附图说明

[0012] 图1为本实用新型一种多功能伞的结构示意图;

### 具体实施方式

[0013] 下面参照附图说明本实用新型的具体实施方式。

[0014] 参照图1,一种多功能伞,包括伞面1、伞杆2和手柄3,所述手柄3设置在伞杆2的下端,还包括旋转饰件4、饰件底座5、电源6、LED灯7和蓝牙小音箱8,所述饰件底座5安装在所述伞面1的顶端,所述旋转饰件4安装在所述旋转底座5上,所述LED灯7设置在旋转饰件4内,所述电源6设置在所述手柄3内,所述蓝牙小音箱8安装在伞柄1内,所述电源6与所述饰件底座5、LED灯7和蓝牙小音箱8连接,通过旋转饰件4、LED灯7灯光、蓝牙小音箱8的音乐给予伞下的人创造相对独立的伞下空间,营造安静舒缓的环境,让伞下的人暂时与尘世的喧嚣隔断,让伞下的人可以舒缓压力、理清思路,内装LED灯7的旋转饰件4不仅可以带来趣味,也可以起到照明、警示的作用,避免交通意外。

[0015] 上述饰件底座5内设置旋转电机,所述旋转电机的输出轴端设有外螺纹,所述旋转饰件设置与所述外螺纹适配的内螺纹,通过螺纹连接,方便旋转饰件4更换。

[0016] 上述伞面1设有电致发光油墨涂层9,电致发光油墨图层在电流通过时,可以显示出不同的图案和光彩,不仅增加了伞的美观度,同时经由伞面1的筛光,在伞色的衬托下,给伞下的脸蛋镀上滤镜板的光辉,对人的肤色起到了美化作用。

[0017] 上述旋转饰件4为半透明的橡胶饰件,包括绿色树牙、小人洗澡和小水车,多种旋转饰件可供选择。

[0018] 上述手柄3上设有开关10,所述开关10设置在手柄3侧面距离手柄3底端8厘米高的位置,开关10设置在人手握手柄3时大拇指的位置,使用者在使用时更便捷的控制开关10。

[0019] 上述手柄3为碳纤维手柄,所述手柄侧面设有防滑凸粒11,具有防滑功能。

[0020] 上述仅为本实用新型的具体实施方式,但本实用新型的设计构思并不局限于此,凡利用此构思对本实用新型进行非实质性的改动,均应属于侵犯本实用新型保护范围的行为。

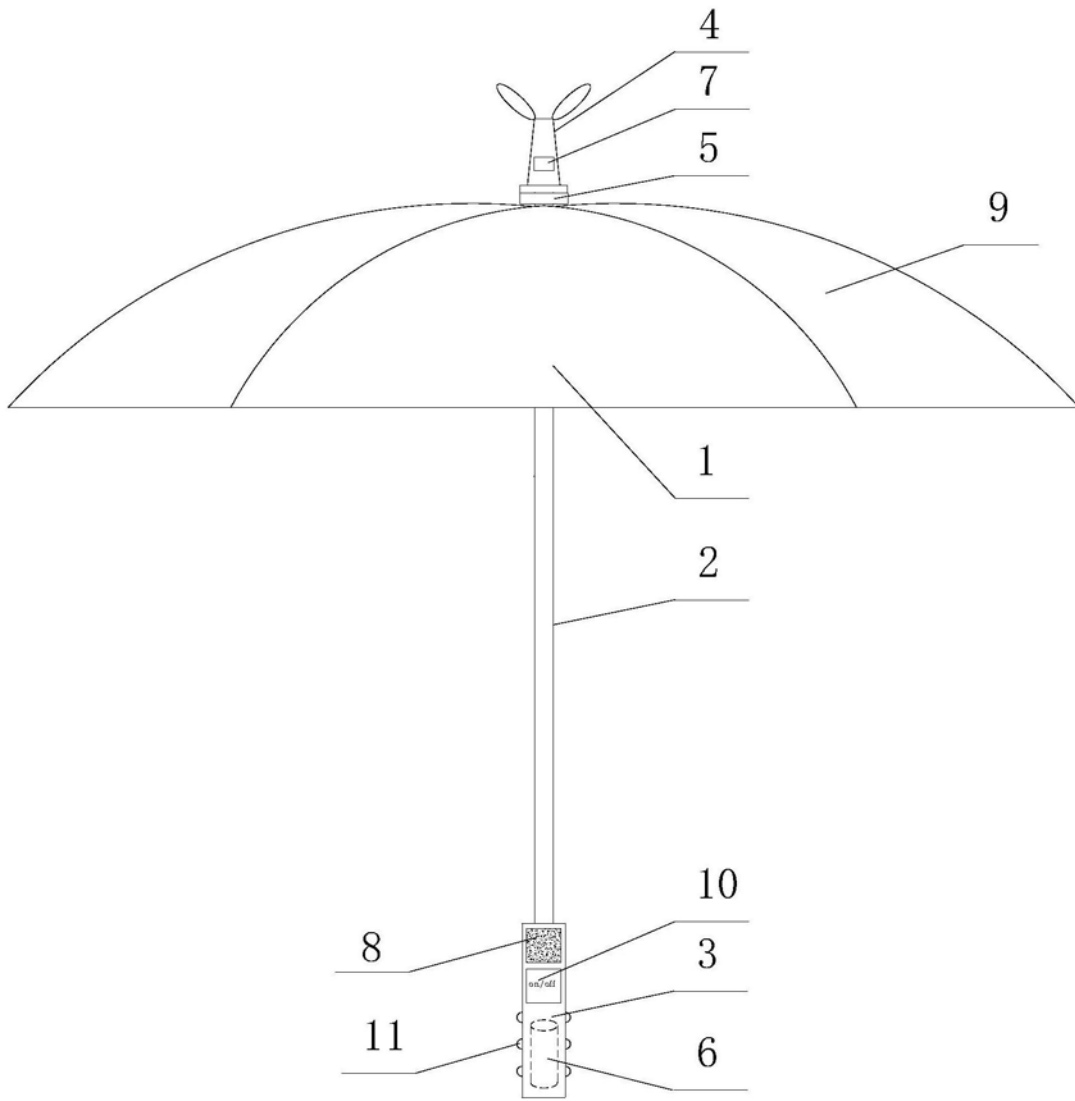


图1