



(12)实用新型专利

(10)授权公告号 CN 209528144 U

(45)授权公告日 2019.10.25

(21)申请号 201821554859.7

(22)申请日 2018.09.25

(73)专利权人 海峡(晋江)伞业科技创新中心有限公司

地址 362200 福建省泉州市晋江市东石镇金瓯工业区130号

(72)发明人 段金桂

(74)专利代理机构 泉州市潭思专利代理事务所(普通合伙) 35221

代理人 程昭春

(51)Int.Cl.

A45B 25/00(2006.01)

A45B 25/18(2006.01)

A45B 25/26(2006.01)

A45B 3/00(2006.01)

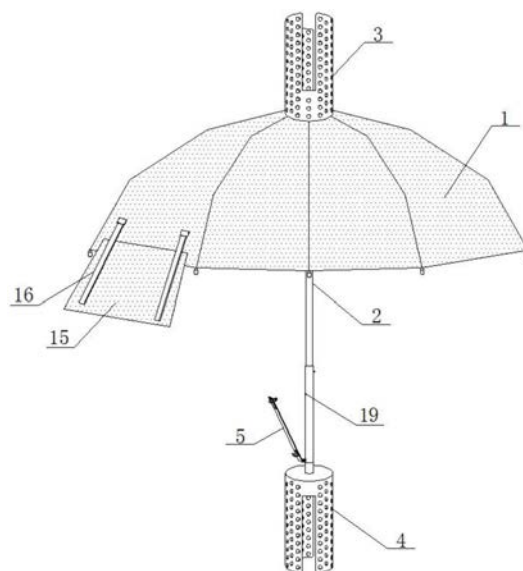
权利要求书1页 说明书3页 附图3页

(54)实用新型名称

一种软质橡胶包裹伞

(57)摘要

本实用新型提供一种软质橡胶包裹伞,包括伞篷布和伞架,所述伞篷布缝合在伞架上,所述伞架两端分别粘合有橡胶包裹套一和橡胶包裹套二,所述伞架底部焊接有卡杆,所述卡杆底部焊接有弹簧,所述弹簧一端焊接在伞架上,所述卡杆两端分别设置有凹槽一和凹槽二,所述凹槽一内卡放有转动头,所述转动头一端焊接有挡片,所述挡片一端焊接有螺杆,所述凹槽二内通过转动轴安装有转动块,所述转动块一端焊接有挂钩,所述伞篷布上缝合有延伸布块,所述延伸布块上缝合有支撑条,该软质橡胶包裹伞设计新颖,结构合理,防护效果好,方便携带一些小型物品,节省人力。



1. 一种软质橡胶包裹伞,其特征在于:包括伞篷布(1)和伞架(2),所述伞篷布(1)缝合在伞架(2)上,所述伞架(2)两端分别粘合有橡胶包裹套一(3)和橡胶包裹套二(4),所述伞架(2)底部焊接有卡杆(5),所述卡杆(5)底部焊接有弹簧(6),所述弹簧(6)一端焊接在伞架(2)上,所述卡杆(5)两端分别设置有凹槽一(7)和凹槽二(8),所述凹槽一(7)内卡放有转动头(9),所述转动头(9)一端焊接有挡片(10),所述挡片(10)一端焊接有螺杆(11),所述凹槽二(8)内通过转动轴(12)安装有转动块(13),所述转动块(13)一端焊接有挂钩(14),所述伞篷布(1)上缝合有延伸布块(15),所述延伸布块(15)上缝合有支撑条(16)。

2. 根据权利要求1所述的一种软质橡胶包裹伞,其特征在于:所述支撑条(16)一端粘合有魔术贴勾面,所述伞篷布(1)上粘合有魔术贴毛面,所述魔术贴勾面与魔术贴毛面相对应。

3. 根据权利要求1所述的一种软质橡胶包裹伞,其特征在于:所述橡胶包裹套一(3)和橡胶包裹套二(4)上均设置有翻转口(17)和通孔(18)。

4. 根据权利要求1所述的一种软质橡胶包裹伞,其特征在于:所述伞架(2)上设置有螺口(19),所述螺口(19)与螺杆(11)相对应。

5. 根据权利要求1所述的一种软质橡胶包裹伞,其特征在于:所述橡胶包裹套一(3)与橡胶包裹套二(4)的大小规格相同。

6. 根据权利要求1所述的一种软质橡胶包裹伞,其特征在于:所述支撑条(16)为屈曲性支撑条。

7. 根据权利要求1所述的一种软质橡胶包裹伞,其特征在于:所述弹簧(6)的长度大于挂钩(14)的长度。

一种软质橡胶包裹伞

技术领域

[0001] 本实用新型是一种软质橡胶包裹伞,属于雨伞设计领域。

背景技术

[0002] 天气每天都在变化,尤其是夏季,经常会下起阵雨,因此出行需要常备雨伞,伞作为一种传统的遮雨物品,一直沿用到今日,已经经历了需要改良,但是现在的雨伞依然存在一些不足,一方面,普通的雨伞大都结构简单,因此雨伞本身的保护性较差,另一方面,一般使用雨伞时,使用者都需要手持伞架,因此在携带一些物品时非常不便,并且雨一般都是斜着下,因此许多人习惯斜着打伞,前方的雨伞上的雨水容易落到使用者面部,所以现在需要一种软质橡胶包裹伞来帮助解决上述问题。

实用新型内容

[0003] 针对现有技术存在的不足,本实用新型目的是提供一种软质橡胶包裹伞,以解决上述背景技术中提出的问题,本实用新型设计新颖,结构合理,防护效果好,方便携带一些小型物品,节省人力。

[0004] 为了实现上述目的,本实用新型是通过如下的技术方案来实现:一种软质橡胶包裹伞,包括伞篷布和伞架,所述伞篷布缝合在伞架上,所述伞架两端分别粘合有橡胶包裹套一和橡胶包裹套二,所述伞架底部焊接有卡杆,所述卡杆底部焊接有弹簧,所述弹簧一端焊接在伞架上,所述卡杆两端分别设置有凹槽一和凹槽二,所述凹槽一内卡放有转动头,所述转动头一端焊接有挡片,所述挡片一端焊接有螺杆,所述凹槽二内通过转动轴安装有转动块,所述转动块一端焊接有挂钩,所述伞篷布上缝合有延伸布块,所述延伸布块上缝合有支撑条。

[0005] 作为本实用新型的一种优选实施方式,所述支撑条一端粘合有魔术贴勾面,所述伞篷布上粘合有魔术贴毛面,所述魔术贴勾面与魔术贴毛面对应。

[0006] 作为本实用新型的一种优选实施方式,所述橡胶包裹套一和橡胶包裹套二上均设置有翻转口和通孔。

[0007] 作为本实用新型的一种优选实施方式,所述伞架上设置有螺口,所述螺口与螺杆相对应。

[0008] 作为本实用新型的一种优选实施方式,所述橡胶包裹套一与橡胶包裹套二的大小规格相同。

[0009] 作为本实用新型的一种优选实施方式,所述支撑条为屈曲性支撑条。

[0010] 作为本实用新型的一种优选实施方式,所述弹簧的长度大于挂钩的长度。

[0011] 本实用新型的有益效果:本实用新型的一种软质橡胶包裹伞,包括伞篷布、伞架、橡胶包裹套一、橡胶包裹套二、卡杆、弹簧、凹槽一、凹槽二、转动头、挡片、螺杆、转动轴、转动块、挂钩、延伸布块、支撑条、翻转口、通孔、螺口。

[0012] 1. 在使用软质橡胶包裹伞时,由于包裹套为软质橡胶材质,因此容易翻折,能够很

好的对雨伞进行收纳,并且包裹套上设置有通孔,因此能够方便雨水的流出和伞篷布透气;

[0013] 2.该软质橡胶包裹伞,能够使用卡杆卡放一些书本或者档案袋,使用挂钩挂放袋子,从而方便打伞时携带物品,并且在斜着打伞时,能够使用延伸布块延长雨水散落位置,防止雨水落到使用者面部;

[0014] 3.该软质橡胶包裹伞设计新颖,结构合理,防护效果好,方便携带一些小型物品,节省人力。

附图说明

[0015] 图1为本实用新型一种软质橡胶包裹伞的展开后结构示意图;

[0016] 图2为本实用新型一种软质橡胶包裹伞的缩合后结构示意图;

[0017] 图3为本实用新型一种软质橡胶包裹伞的卡杆结构示意图;

[0018] 图中:1-伞篷布、2-伞架、3-橡胶包裹套一、4-橡胶包裹套二、5-卡杆、6-弹簧、7-凹槽一、8-凹槽二、9-转动头、10-挡片、11-螺杆、12-转动轴、13-转动块、14-挂钩、15-延伸布块、16-支撑条、17-翻转口、18-通孔、19-螺口。

具体实施方式

[0019] 为使本实用新型实现的技术手段、创作特征、达成目的与功效易于明白了解,下面结合具体实施方式,进一步阐述本实用新型。

[0020] 请参阅图1至图3,本实用新型提供一种技术方案:一种软质橡胶包裹伞,包括伞篷布1和伞架2,所述伞篷布1缝合在伞架2上,所述伞架2两端分别粘合有橡胶包裹套一3和橡胶包裹套二4,所述伞架2底部焊接有卡杆5,所述卡杆5底部焊接有弹簧6,所述弹簧6一端焊接在伞架2上,所述卡杆5两端分别设置有凹槽一7和凹槽二8,所述凹槽一7内卡放有转动头9,所述转动头9一端焊接有挡片10,所述挡片10一端焊接有螺杆11,所述凹槽二8内通过转动轴12安装有转动块13,所述转动块13一端焊接有挂钩14,所述伞篷布1上缝合有延伸布块15,所述延伸布块15上缝合有支撑条16。

[0021] 作为本实用新型的一种优选实施方式,所述支撑条16一端粘合有魔术贴勾面,所述伞篷布1上粘合有魔术贴毛面,所述魔术贴勾面与魔术贴毛面对应。

[0022] 作为本实用新型的一种优选实施方式,所述橡胶包裹套一3和橡胶包裹套二4上均设置有翻转口17和通孔18。

[0023] 作为本实用新型的一种优选实施方式,所述伞架2上设置有螺口19,所述螺口19与螺杆11相对应。

[0024] 作为本实用新型的一种优选实施方式,所述橡胶包裹套一3与橡胶包裹套二4的大小规格相同。

[0025] 作为本实用新型的一种优选实施方式,所述支撑条16为屈曲性支撑条。

[0026] 作为本实用新型的一种优选实施方式,所述弹簧6的长度大于挂钩14的长度。

[0027] 工作原理:在使用软质橡胶包裹伞时,由于伞架2两端分别粘合有橡胶包裹套一3和橡胶包裹套二4,因此不需要使用雨伞时能够将橡胶包裹套一3和橡胶包裹套二4通过翻转口17翻折包裹住伞身,从而能够很好的对雨伞进行收纳,并且包裹套上设置有通孔18,因此能够方便雨水的流出和伞篷布1透气,在打伞时需要携带一些书本、档案袋等较薄物品

时,能够使用卡杆5携带,首先将物品放到卡杆5与伞架2之间,由于卡杆5与伞架2之间焊接有弹簧6,因此卡杆5通过弹簧6弹力能够向内收缩,从而夹住物品,然后将凹槽一7内的螺杆11插入伞架2上的螺口19内,通过拧动转动头9即可固定住螺杆11,从而固定住物品,当需要挂放一些袋子时,由于凹槽二8内通过转动轴12安装有转动块13,并且转动块13一端焊接有挂钩14,因此转动将转动块13通过转动轴12转出凹槽二8,能够将袋子挂放到挂钩14上,由于伞篷布1上缝合有延伸布块15,并且延伸布块上缝合有支撑条16,因此在斜着打伞时,延伸布块15能够延长伞篷布1上雨水滴落的位置,从而防止雨水落到使用者面部,由于支撑条16一端通过魔术贴勾面与伞篷布1上的魔术贴毛面相粘合,因此使用完毕后,能够将支撑条16与伞篷布1扯开,从而方便收纳延伸布块15,该软质橡胶包裹伞设计新颖,结构合理,防护效果好,方便携带一些小型物品,节省人力。

[0028] 以上显示和描述了本实用新型的基本原理和主要特征和本实用新型的优点,对于本领域技术人员而言,显然本实用新型不限于上述示范性实施例的细节,而且在不背离本实用新型的精神或基本特征的情况下,能够以其他的具体形式实现本实用新型。因此,无论从哪一点来看,均应将实施例看作是示范性的,而且是非限制性的,本实用新型的范围由所附权利要求而不是上述说明限定,因此旨在将落在权利要求的等同要件的含义和范围内的所有变化囊括在本实用新型内。不应将权利要求中的任何附图标记视为限制所涉及的权利要求。

[0029] 此外,应当理解,虽然本说明书按照实施方式加以描述,但并非每个实施方式仅包含一个独立的技术方案,说明书的这种叙述方式仅仅是为清楚起见,本领域技术人员应当将说明书作为一个整体,各实施例中的技术方案也可以经适当组合,形成本领域技术人员可以理解的其他实施方式。

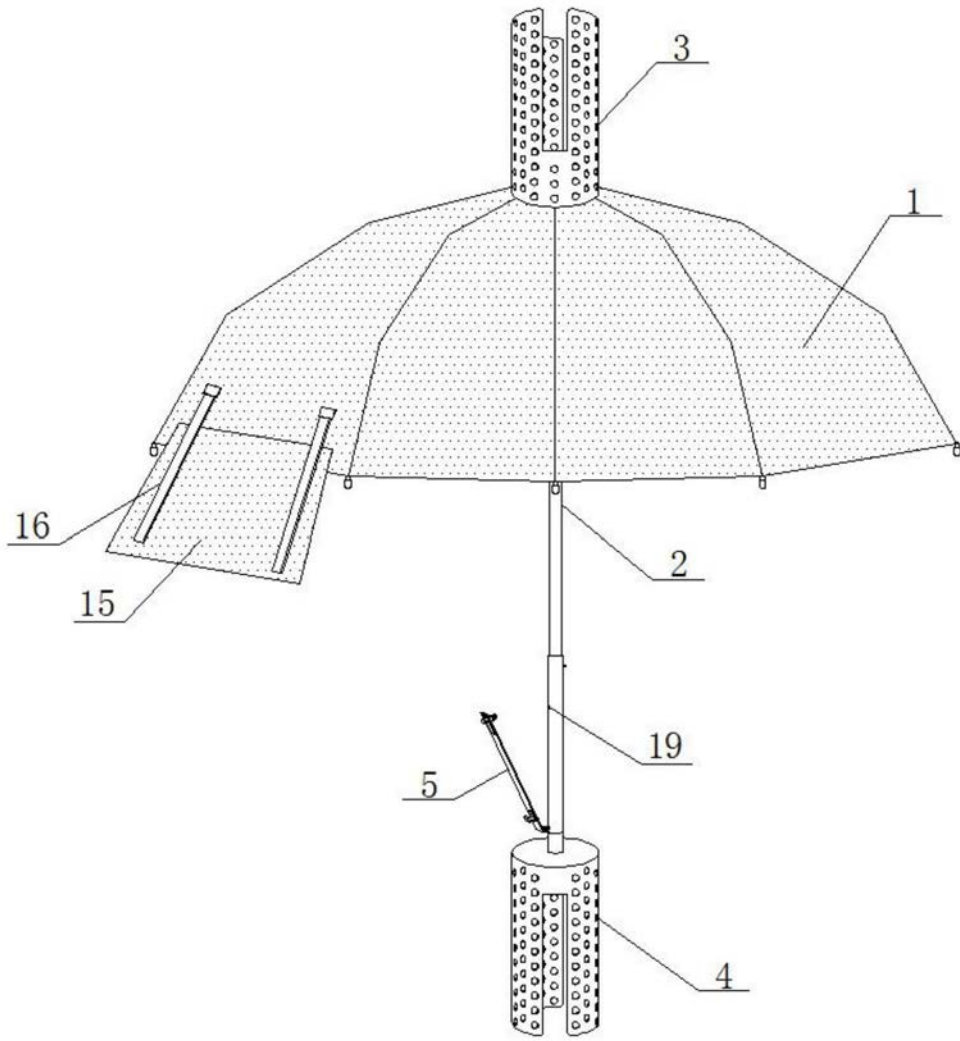


图1

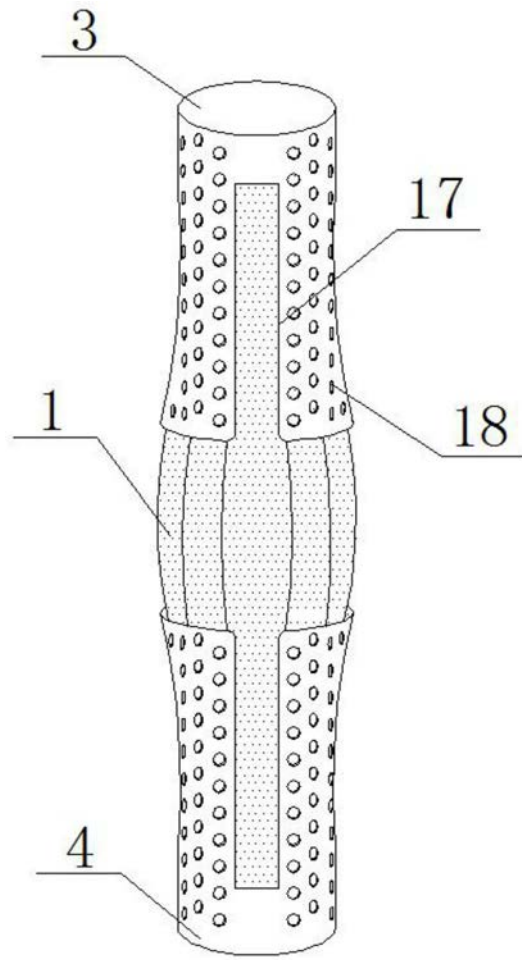


图2

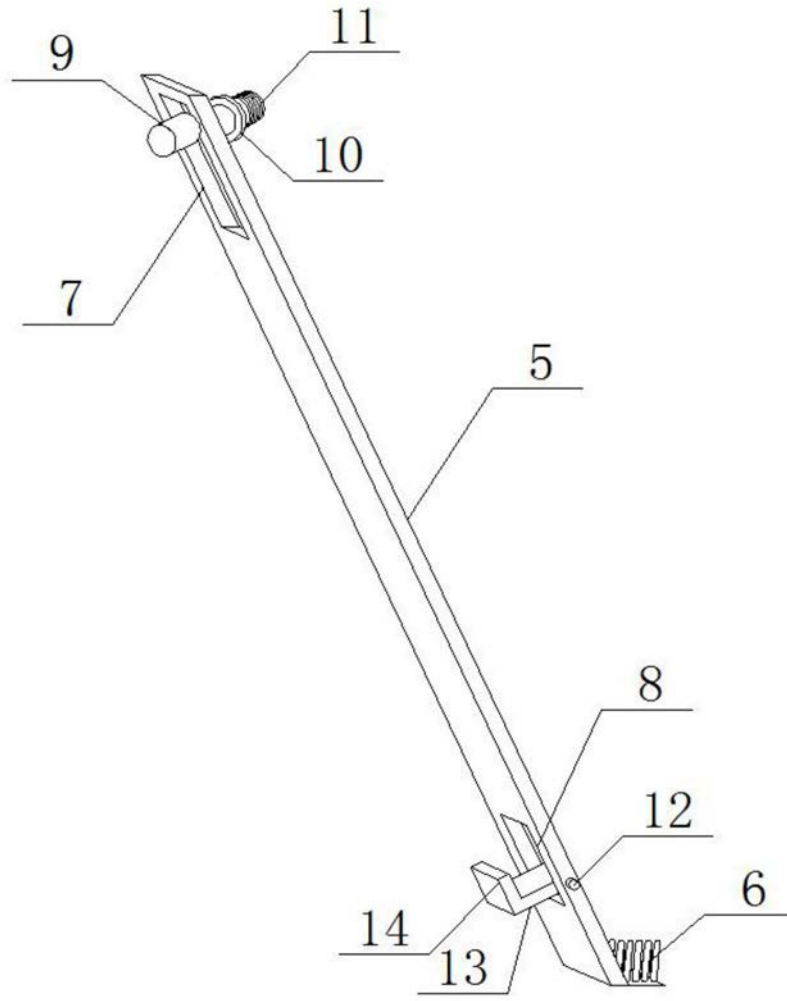


图3