



(12)实用新型专利

(10)授权公告号 CN 209528128 U

(45)授权公告日 2019.10.25

(21)申请号 201821527563.6

(22)申请日 2018.09.19

(73)专利权人 海峡(晋江)伞业科技创新中心有限公司

地址 362200 福建省泉州市晋江市东石镇金瓯工业区130号

(72)发明人 周迎迎

(74)专利代理机构 泉州市潭思专利代理事务所(普通合伙) 35221

代理人 程昭春

(51)Int.Cl.

A45B 9/02(2006.01)

A45B 25/00(2006.01)

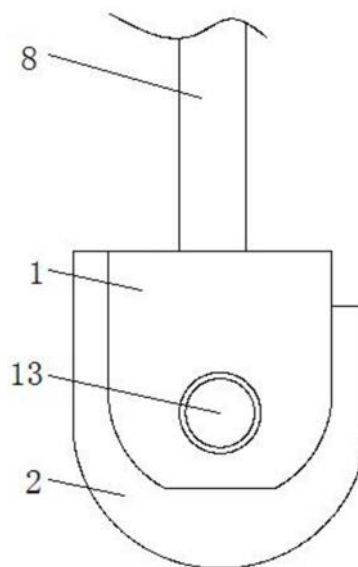
权利要求书1页 说明书3页 附图2页

(54)实用新型名称

一种变形伞柄

(57)摘要

本实用新型公开了一种变形伞柄,包括手柄,所述手柄的外表面套接有弹性带,所述手柄的顶部为开口状,所述手柄背面的内壁上固定连接安装有安装箱,所述安装箱的顶部为开口状,所述安装箱正面和背面的内壁上均固定连接安装有安装轴承座,两个所述安装轴承座相互靠近一侧的内表面通过转动杆固定连接,所述转动杆的外表面固定连接安装有转动盘。本实用新型设置安装轴承座、转动杆和转动盘起到使伞杆可以转动倾斜的作用,设置定位孔、结合板和定位杆起到对伞杆的倾斜角度进行固定的作用,通过调节伞柄中伞杆的倾斜角度达到伞杆倾斜时伞柄可以垂直握取的效果,从而达到便于省力握取伞杆的效果。



1. 一种变形伞柄,包括手柄(1),其特征在于,所述手柄(1)的外表面套接有弹性带(2),所述手柄(1)的顶部为开口状,所述手柄(1)背面的内壁上固定连接有安装箱(3),所述安装箱(3)的顶部为开口状,所述安装箱(3)正面和背面的内壁上均固定连接有安装轴承座(4),两个所述安装轴承座(4)相互靠近一侧的内表面通过转动杆(5)固定连接,所述转动杆(5)的外表面固定连接有转动盘(6),所述安装箱(3)底部的内壁上固定连接有位于转动盘(6)外侧的导向U形板(7),所述转动盘(6)的顶部通过连接杆固定连接有伞杆(8),所述转动盘(6)的正面开设有定位孔(9),所述手柄(1)正面的内壁上固定连接有对称的两个复位弹簧(10),两个所述复位弹簧(10)背面的一端通过结合板(11)固定连接,所述结合板(11)的背面固定连接有对称的两个定位杆(12),所述定位杆(12)背面的一端贯穿安装箱(3)插接在定位孔(9)的内表面上。

2. 根据权利要求1所述的一种变形伞柄,其特征在于,所述结合板(11)的正面通过施力杆贯穿手柄(1)固定连接有控制开关(13)。

3. 根据权利要求1所述的一种变形伞柄,其特征在于,所述复位弹簧(10)的长度不小于一厘米,所述复位弹簧(10)的弹性系数为三十牛顿每厘米。

4. 根据权利要求1所述的一种变形伞柄,其特征在于,所述转动盘(6)的外表面上固定连接有助滑垫,所述导向U形板(7)的内表面上固定连接有耐磨垫。

5. 根据权利要求1所述的一种变形伞柄,其特征在于,所述定位孔(9)的数量不少于十个,所述定位孔(9)呈环形阵列。

6. 根据权利要求1所述的一种变形伞柄,其特征在于,所述手柄(1)和安装箱(3)之间的连接方式为螺纹连接,所述结合板(11)和定位杆(12)之间的连接方式为焊接。

一种变形伞柄

技术领域

[0001] 本实用新型涉及伞柄技术领域,尤其涉及一种变形伞柄。

背景技术

[0002] 伞是一种提供阴凉环境或遮蔽雨和雪的工具,中国是世界上最早发明雨伞的国家,伞是中国劳动人民一个重要的创造,上至皇帝出行的黄色罗伞,下至百姓的避雨工具,可以说伞与人们的生活息息相关。

[0003] 随着伞具的使用越来越多,对于伞具的要求也随之提高,进而对于伞柄的要求也随之提高,但是现有的伞柄因为在伞杆倾斜时不能保持垂直导致拿取非常费力,极大的影响了正常的使用。

实用新型内容

[0004] 本实用新型的目的在于为了解决现有技术中存在的缺点,如:伞柄因为在伞杆倾斜时不能保持垂直导致拿取非常费力,极大的影响了正常的使用,而提出的一种变形伞柄。

[0005] 为了实现上述目的,本实用新型采用了如下技术方案:

[0006] 一种变形伞柄,包括手柄,所述手柄的外表面套接有弹性带,所述手柄的顶部为开口状,所述手柄背面的内壁上固定连接有安装箱,所述安装箱的顶部为开口状,所述安装箱正面和背面的内壁上均固定连接有安装轴承座,两个所述安装轴承座相互靠近一侧的内表面通过转动杆固定连接,所述转动杆的外表面固定连接有转动盘,所述安装箱底部的内壁上固定连接有位于转动盘外侧的导向U形板,所述转动盘的顶部通过连接杆固定连接有伞杆,所述转动盘的正面开设有定位孔,所述手柄正面的内壁上固定连接有对称的两个复位弹簧,两个所述复位弹簧背面的一端通过结合板固定连接,所述结合板的背面固定连接有对称的两个定位杆,所述定位杆背面的一端贯穿安装箱插接在定位孔的内表面上。

[0007] 优选的,所述结合板的正面通过施力杆贯穿手柄固定连接有控制开关。

[0008] 优选的,所述复位弹簧的长度不小于一厘米,所述复位弹簧的弹性系数为三十牛顿每厘米。

[0009] 优选的,所述转动盘的外表面上固定连接有助滑垫,所述导向U形板的内表面上固定连接耐磨垫。

[0010] 优选的,所述定位孔的数量不少于十个,所述定位孔呈环形阵列。

[0011] 优选的,所述手柄和安装箱之间的连接方式为螺纹连接,所述结合板和定位杆之间的连接方式为焊接。

[0012] 与现有技术相比,本实用新型的有益效果是:

[0013] (1) 设置安装轴承座、转动杆和转动盘起到使伞杆可以转动倾斜的作用,设置定位孔、结合板和定位杆起到对伞杆的倾斜角度进行固定的作用,通过调节伞柄中伞杆的倾斜角度达到伞杆倾斜时伞柄可以垂直握取的效果,从而达到便于省力握取伞杆的效果。

[0014] (2) 设置弹性带存在弯曲和绷直两种状态起到增加伞柄接触面积的作用,通过增

加伞柄接触面积达到握取稳定的效果。

附图说明

[0015] 图1为本实用新型提出的一种变形伞柄的结构示意图；

[0016] 图2为本实用新型提出的一种变形伞柄的内部结构示意图；

[0017] 图3为本实用新型提出的一种变形伞柄的转动盘的结构示意图；

[0018] 图4为本实用新型提出的一种变形伞柄的弹性带绷直结构示意图。

[0019] 图中：1手柄、2弹性带、3安装箱、4安装轴承座、5转动杆、6转动盘、7导向U形板、8伞杆、9定位孔、10复位弹簧、11结合板、12定位杆、13控制开关。

具体实施方式

[0020] 下面将结合本实用新型实施例中的附图，对本实用新型实施例中的技术方案进行清楚、完整地描述，显然，所描述的实施例仅仅是本实用新型一部分实施例，而不是全部的实施例。

[0021] 在本实用新型的描述中，需要理解的是，术语“上”、“下”、“前”、“后”、“左”、“右”、“顶”、“底”、“内”、“外”等指示的方位或位置关系为基于附图所示的方位或位置关系，仅是为了便于描述本实用新型和简化描述，而不是指示或暗示所指的装置或元件必须具有特定的方位、以特定的方位构造和操作，因此不能理解为对本实用新型的限制。

[0022] 参照图1-4，一种变形伞柄，包括手柄1，手柄1的外表面套接有弹性带2，手柄1的顶部为开口状，手柄1背面的内壁上固定连接安装有安装箱3，安装箱3的顶部为开口状，安装箱3正面和背面的内壁上均固定连接安装有安装轴承座4，两个安装轴承座4相互靠近一侧的内表面通过转动杆5固定连接，转动杆5的外表面固定连接转动盘6，安装箱3底部的内壁上固定连接有位于转动盘6外侧的导向U形板7，转动盘6的外表面上固定连接有助滑垫，导向U形板7的内表面上固定连接耐磨垫，设置助滑垫起到提升结构之间相对滑动连贯性的作用，极大程度的降低了结构之间滑动摩擦力的作用，设置耐磨垫起到避免结构之间短时间相对动作使结构严重磨损的情况出现，进而使结构长时间工作不会轻易磨损无法使用。

[0023] 转动盘6的顶部通过连接杆固定连接伞杆8，转动盘6的正面开设有定位孔9，定位孔9的数量不少于十个，定位孔9呈环形阵列，设置较多的定位点起到保证角度调节精度的作用，手柄1正面的内壁上固定连接有对称的两个复位弹簧10，复位弹簧10的长度不小于一厘米，复位弹簧10的弹性系数为三十牛顿每厘米，设置弹性系数合适的弹簧保证形变范围合适的作用，合适的弹性系数使弹簧产生的反作用力更适合结构之间拉扯挤压的作用，两个复位弹簧10背面的一端通过结合板11固定连接。

[0024] 结合板11的背面固定连接有对称的两个定位杆12，手柄1和安装箱3之间的连接方式为螺纹连接，结合板11和定位杆12之间的连接方式为焊接，设置结构之间较为稳固的焊接和螺纹连接为连接方式极大程度的保证了结构之间的稳固性，进而使结构之间不会出现大幅度晃动的作用，定位杆12背面的一端贯穿安装箱3插接在定位孔9的内表面上，结合板11的正面通过施力杆贯穿手柄1固定连接控制开关13，设置控制开关13起到解除伞杆8角度固定的作用，进而调节伞杆8倾斜角度的作用。

[0025] 本实用新型中，使用者使用该装置时，在需要调节伞杆8倾斜时拉动控制开关13，

控制开关13被拉动使结合板11挤压复位弹簧10向正面移动,结合板11向正面移动使定位杆12从定位孔9的内表面拔出的作用,再转动伞杆8至合适的倾斜角度,最后松开控制开关13使定位杆12插接在定位孔9的内表面上对伞杆8倾斜角度进行固定,通过调节伞柄中伞杆8的倾斜角度达到伞杆8倾斜时伞柄可以垂直握取的效果,从而达到便于省力握取伞杆8的效果。

[0026] 以上所述,仅为本实用新型较佳的具体实施方式,但本实用新型的保护范围并不局限于此,任何熟悉本技术领域的技术人员在本实用新型揭露的技术范围内,根据本实用新型的技术方案及其实用新型构思加以等同替换或改变,都应涵盖在本实用新型的保护范围之内。

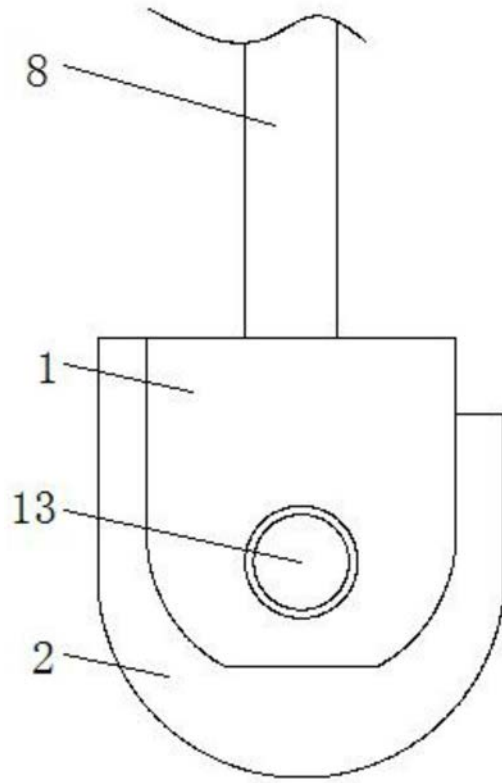


图1

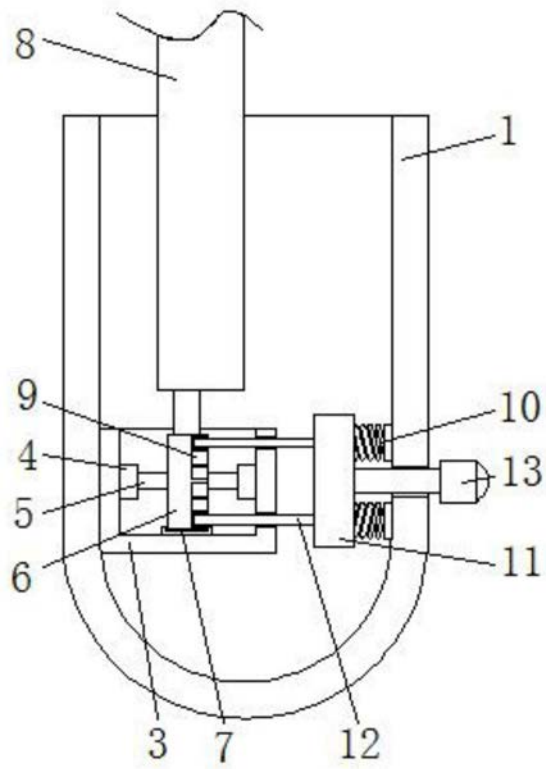


图2

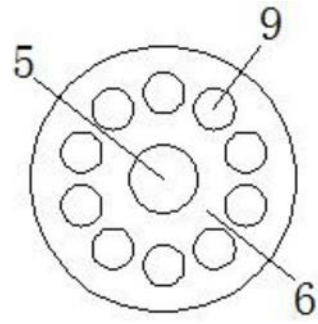


图3

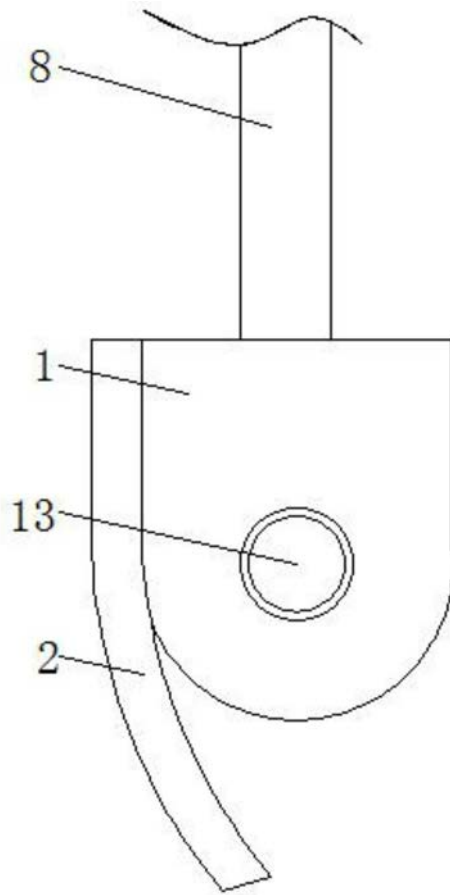


图4