



(12)实用新型专利

(10)授权公告号 CN 209449926 U

(45)授权公告日 2019.10.01

(21)申请号 201821517665.X

(22)申请日 2018.09.17

(73)专利权人 海峡(晋江)伞业科技创新中心有限公司

地址 362200 福建省泉州市晋江市东石镇金瓯工业区130号

(72)发明人 丁敬堂

(74)专利代理机构 泉州市潭思专利代理事务所(普通合伙) 35221

代理人 程昭春

(51)Int.Cl.

A45B 25/24(2006.01)

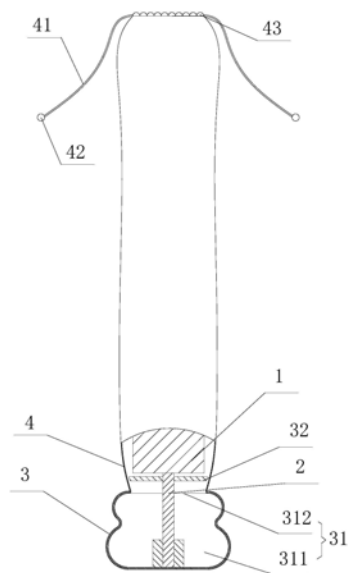
权利要求书1页 说明书2页 附图2页

(54)实用新型名称

一种自带伸缩收纳袋的伞

(57)摘要

本实用新型涉及一种自带伸缩收纳袋的伞,包括伞面、伞杆和手柄,所述手柄设置在伞杆的下端,还包括伸缩收纳袋,所述伸缩收纳袋具有弹性,能根据所包容物件的尺寸进行伸缩;所述手柄包括手柄主体和手柄盖,所述手柄主体设有容置腔和开口,所述开口设置在所述手柄主体的顶端,所述容置腔用于放置伸缩收纳袋,且所述伸缩收纳袋的固定端设在所述开口处,所述开口与手柄盖适配;本实用新型将收纳袋藏于手柄之内,既可以防止收纳袋的遗失,又可以方便随时对地对雨伞进行收纳,可以实现对雨伞的收纳,也可以往手柄下端翻出,可以对握持伞的手起到防晒防风的作用,而束口绳和束紧珠子的设置,可以灵活调整束紧口的大小。



1. 一种自带伸缩收纳袋的伞,包括伞面、伞杆和手柄,所述手柄设置在伞杆的下端,其特征在于:还包括伸缩收纳袋,所述伸缩收纳袋具有弹性,能根据所包容物件的尺寸进行伸缩;所述手柄包括手柄主体和手柄盖,所述手柄主体设有容置腔和开口,所述开口设置在所述手柄主体的顶端,所述容置腔用于放置伸缩收纳袋,且所述伸缩收纳袋的固定端设在所述开口处,所述开口与手柄盖适配。

2. 根据权利要求1所述的一种自带伸缩收纳袋的伞,其特征在于:所述伸缩收纳袋的束紧端设有束口包边,所述束口包边内设有束口绳,所述束口绳两端设有配重球。

3. 根据权利要求2所述的一种自带伸缩收纳袋的伞,其特征在于:所述伸缩收纳袋的束紧端还设有一圈束紧珠子。

4. 根据权利要求1所述的一种自带伸缩收纳袋的伞,其特征在于:所述手柄外形为上小下大的葫芦形。

## 一种自带伸缩收纳袋的伞

### 技术领域

[0001] 本实用新型涉及伞具领域,特别是指一种自带伸缩收纳袋的伞。

### 背景技术

[0002] 伞,既可以用来遮风挡雨,又能遮挡阳光,是日常生活的常用品。下雨天用伞后进入室内,残留在伞面上的水滴容易打湿地面或者弄湿室内物品,如果雨伞自带收纳袋则可以很好解决这个问题。但是,目前较为常见的雨伞收纳袋往往是和雨伞分离的,既容易丢失,又经常忘记随身携带;其次,收纳袋往往设计的较小,只有在雨伞折叠整齐时,才能放得进收纳袋中,雨伞收纳极为不便。鉴于此,经本人苦心钻研,遂有本案产生。

### 发明内容

[0003] 本实用新型提供一种自带伸缩收纳袋的伞,以克服现有伞与收纳袋分离导致收纳袋容易丢失,雨伞收纳不便的问题。

[0004] 本实用新型采用如下技术方案:

[0005] 一种自带伸缩收纳袋的伞,包括伞面、伞杆和手柄,所述手柄设置在伞杆的下端,还包括伸缩收纳袋,所述伸缩收纳袋具有弹性,能根据所包容物件的尺寸进行伸缩;所述手柄包括手柄主体和手柄盖,所述手柄主体设有容置腔和开口,所述开口设置在所述手柄主体的顶端,所述容置腔用于放置伸缩收纳袋,且所述伸缩收纳袋的固定端设在所述开口处,所述开口与手柄盖适配。

[0006] 优选的,上述伸缩收纳袋的束紧端设有束口包边,所述束口包边内设有束口绳,所述束口绳两端设有配重球。

[0007] 优选的,上述伸缩收纳袋的束紧端还设有一圈束紧珠子。

[0008] 优选的,上述手柄外形为上小下大的葫芦形。

[0009] 由上述对本实用新型结构的描述可知,和现有技术相比,本实用新型具有如下优点:第一,本实用新型提供的一种自带伸缩收纳袋的伞将收纳袋藏于手柄之内,既可以防止收纳袋的遗失,又可以方便随时对地对雨伞进行收纳;第二,收纳袋采用有弹性的布料制成,可以实现快速的对伞进行收纳,而不用像传统的收纳袋,需要将雨伞折得整齐后才放得进收纳袋内;第三,收纳袋不仅可以实现对雨伞的收纳,也可以往手柄下端翻出,可以对握持伞的手起到防晒防风的作用,而束口绳和束紧珠子的设置,可以灵活调整束紧口的大小。

### 附图说明

[0010] 图1为本实用新型用收纳雨伞时的结构示意图;

[0011] 图2为本实用新型防晒防风时的结构示意图;

### 具体实施方式

[0012] 下面参照附图说明本实用新型的具体实施方式。

[0013] 参照图1和图2,一种自带伸缩收纳袋的伞,包括伞面1、伞杆2和手柄3,所述手柄3设置在伞杆2的下端,还包括伸缩收纳袋4,所述伸缩收纳袋4具有弹性,能根据所包容物件的尺寸进行伸缩,可以实现快速的对伞进行收纳,而不用像传统的收纳袋,需要将雨伞折得整齐后才放得进收纳袋内;所述手柄3包括手柄主体31和手柄盖32,所述手柄主体31设有容置腔311和开口312,所述开口312设置在所述手柄主体31的顶端,所述容置腔311用于放置伸缩收纳袋4,且所述伸缩收纳袋4的固定端设在所述开口312处,所述开口312与手柄盖32适配,将伸缩收纳袋4藏于手柄3之内,既可以防止伸缩收纳袋4的遗失,又可以方便随时对地对雨伞进行收纳。

[0014] 其中,上述伸缩收纳袋4的束紧端设有束口包边,所述束口包边内设有束口绳41,所述束口绳两端设有配重球42。其中,上述伸缩收纳袋4的束紧端还设有一圈束紧珠子43。伸缩收纳袋4不仅可以实现对雨伞的收纳,也可以往手柄3下端翻出,可以对握持伞的手起到防晒防风的作用,而束口绳42和束紧珠子43的设置,可以灵活调整束紧口的大小。

[0015] 其中,上述手柄3外形为上小下大的葫芦形,外形美观,易于握持。

[0016] 上述仅为本实用新型的具体实施方式,但本实用新型的设计构思并不局限于此,凡利用此构思对本实用新型进行非实质性的改动,均应属于侵犯本实用新型保护范围的行为。

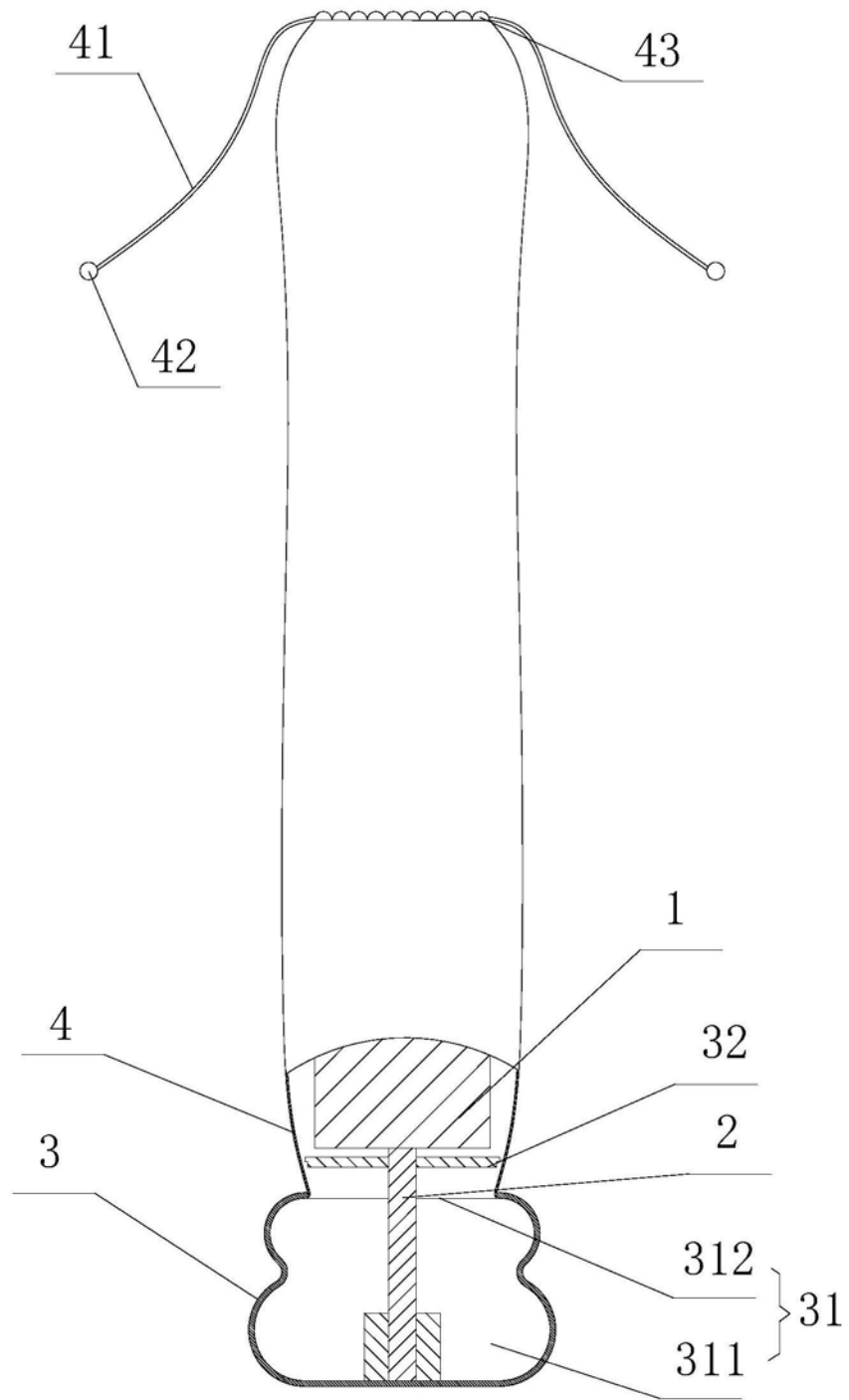


图1

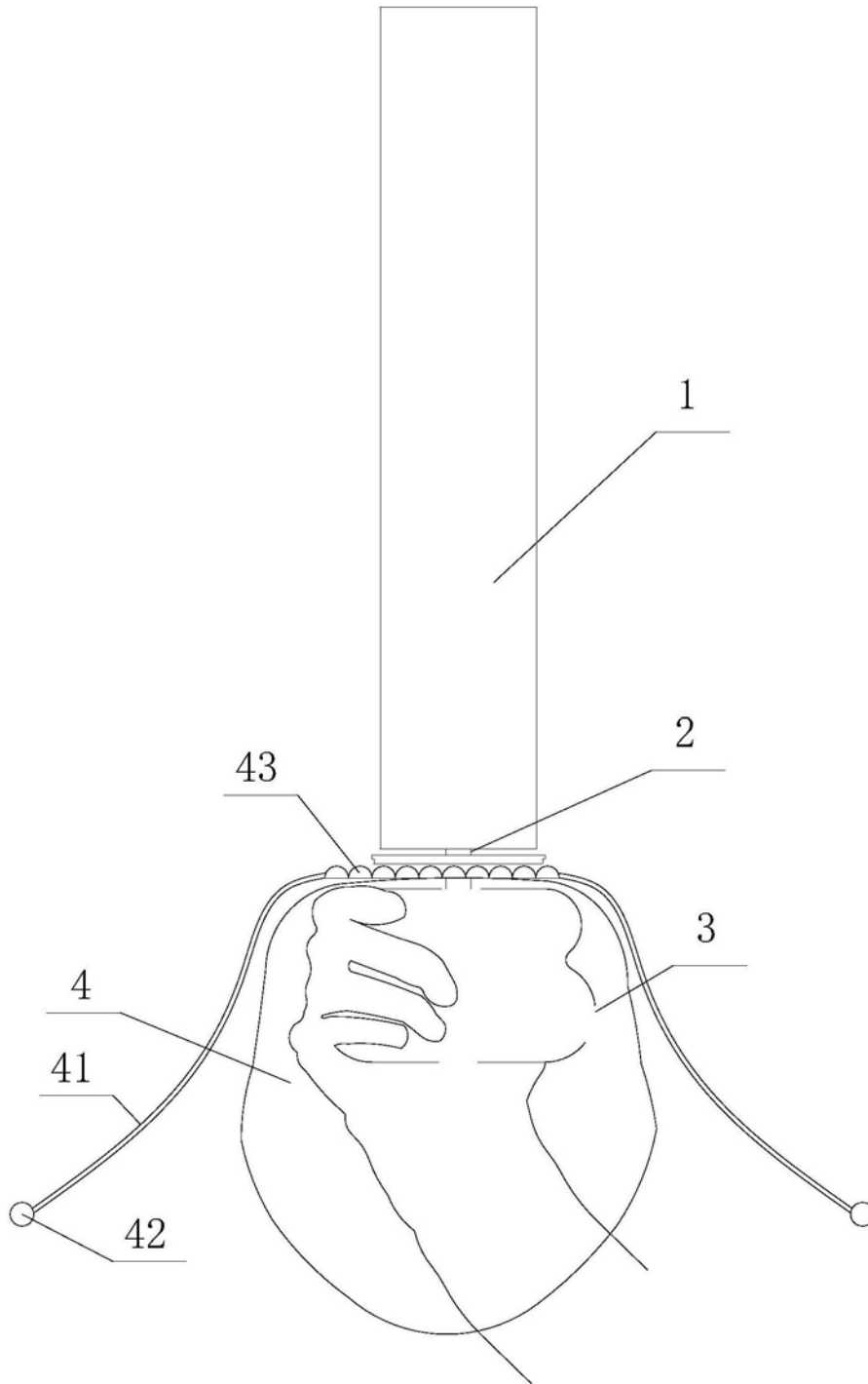


图2