



(12)实用新型专利

(10)授权公告号 CN 209449903 U

(45)授权公告日 2019. 10. 01

(21)申请号 201821514942.1

A45B 25/00(2006.01)

(22)申请日 2018.09.17

A45B 3/00(2006.01)

(73)专利权人 海峡(晋江)伞业科技创新中心有限公司

地址 362200 福建省泉州市晋江市东石镇金瓯工业区130号

(72)发明人 丁敬堂

(74)专利代理机构 泉州市潭思专利代理事务所(普通合伙) 35221

代理人 程昭春

(51)Int.Cl.

A45B 9/02(2006.01)

A45B 11/00(2006.01)

A45B 9/00(2006.01)

F16M 13/02(2006.01)

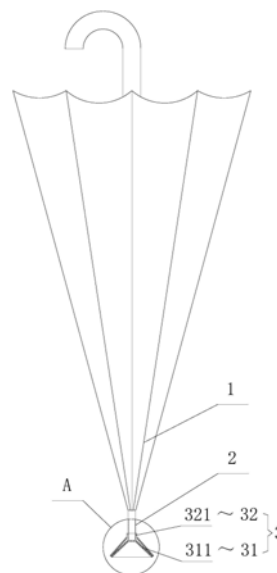
权利要求书1页 说明书2页 附图3页

(54)实用新型名称

一种不易倒的晴雨伞

(57)摘要

本实用新型涉及一种不易倒的晴雨伞,包括伞面和伞柄,还包括伞固定装置,上述伞固定装置与上述伞柄的顶端螺纹连接,上述伞固定装置包括内层和外层,上述内层的边缘和外层的边缘连接,上述外层设有与伞柄顶端连接的内螺纹连接端,上述内层设有橡胶吸盘,上述伞柄的顶端设有与内螺纹连接端配合的外螺纹连接端,上述橡胶吸盘为丁腈橡胶吸盘,并在吸盘上涂覆有荧光层,上述伞柄为电镀合金杆;本实用新型利用伞固定装置随时随地实现对雨伞的放置,且不易倾倒。



1. 一种不易倒的晴雨伞,包括伞面和伞柄,其特征在于:还包括伞固定装置,所述伞固定装置与所述伞柄的顶端螺纹连接,所述伞固定装置包括内层和外层,所述内层的边缘和外层的边缘连接,所述外层设有与伞柄顶端连接的内螺纹连接端,所述内层设有橡胶吸盘,所述伞柄的顶端设有与内螺纹连接端配合的外螺纹连接端。

2. 根据权利要求1所述的一种不易倒的晴雨伞,其特征在于:所述橡胶吸盘为丁腈橡胶吸盘,并在吸盘上涂覆有荧光层。

3. 根据权利要求1所述的一种不易倒的晴雨伞,其特征在于:所述伞柄为电镀合金杆。

## 一种不易倒的晴雨伞

### 技术领域

[0001] 本实用新型涉及伞具领域,特别是指一种不易倒的晴雨伞。

### 背景技术

[0002] 伞,既可以用来遮风挡雨,又能遮挡阳光,是日常生活的常用品。目前较为常见晴雨伞一般都是采用悬挂的方式对雨伞进行放置,但在外出时如果需要放置雨伞,就不是那么方便找到可供雨伞挂置的地方,导致雨伞要么被无奈丢在地上,弄脏雨伞,也容易被踩到,要么放在桌凳上不仅弄湿桌椅,而且霸占了桌椅,导致别人没法使用。鉴于此,经本人苦心钻研,遂有本案产生。

### 发明内容

[0003] 本实用新型提供一种不易倒的晴雨伞,以克服现有晴雨伞放置不便的问题。

[0004] 本实用新型采用如下技术方案:

[0005] 一种不易倒的晴雨伞,包括伞面和伞柄,还包括伞固定装置,上述伞固定装置与上述伞柄的顶端螺纹连接,上述伞固定装置包括内层和外层,上述内层的边缘和外层的边缘连接,上述外层设有与伞柄顶端连接的内螺纹连接端,上述内层设有橡胶吸盘,上述伞柄的顶端设有与内螺纹连接端配合的外螺纹连接端。

[0006] 优选的,上述橡胶吸盘为丁腈橡胶吸盘,并在吸盘上涂覆有荧光层。

[0007] 优选的,上述伞柄为电镀合金杆。

[0008] 由上述对本实用新型结构的描述可知,和现有技术相比,本实用新型具有如下优点:第一,本实用新型提供的一种不易倒的晴雨伞的伞柄顶端设置伞固定装置,只需往地上轻轻按压,即可吸附在地上,随时随地实现对伞的放置,而不会倾倒;第二,伞固定装置与伞柄顶端采用螺纹连接,在需要放置雨伞时,将伞固定装置旋至吸盘的正常工作状态即可;第三,在伞需要使用时,则将伞固定装置往伞柄方向旋进,利用伞柄顶端将吸盘顶出,使吸盘往上凸出,这样可以避免在下雨时吸盘装有雨水,导致雨伞加重,从而增加使用者的负担;第四,伞杆采用电镀合金,不仅能防锈,还轻巧耐磨,延长其使用寿命;第五,采用丁腈橡胶吸盘,既保证使用寿命,又能保证吸附的效果,确保伞的不倾倒;第六,在吸盘上涂覆荧光层,在黑夜里行走时,更容易引起大家注意,避免交通事故的发生。

### 附图说明

[0009] 图1为本实用新型放置晴雨伞时的结构示意图;

[0010] 图2为本实用新型在图1A处的放大图;

[0011] 图3为本实用新型在使用晴雨伞时的结构示意图。

### 具体实施方式

[0012] 下面参照附图说明本实用新型的具体实施方式。

[0013] 参照图1、图2和图3,一种不易倒的晴雨伞,包括伞面1和伞柄2,还包括伞固定装置3,上述伞固定装置3与上述伞柄2的顶端螺纹连接,上述伞固定装置3包括内层31和外层32,上述内层31的边缘和外层32的边缘连接,上述外层32设有与伞柄2顶端连接的内螺纹连接端321,上述内层31设有橡胶吸盘311,上述伞柄2的顶端设有与内螺纹连接端321配合的外螺纹连接端21。其中,上述橡胶吸盘311为丁腈橡胶吸盘,既保证使用寿命,又能保证吸附的效果,确保伞的不倾倒,并在橡胶吸盘311上涂覆有荧光层,在黑夜里行走时,更容易引起大家注意,避免交通事故的发生。其中,上述伞柄2为电镀合金杆,不仅能防锈,还轻巧耐磨,延长其使用寿命。

[0014] 本实用新型的使用方法:在需要放置雨伞时,将伞固定装置3旋至橡胶吸盘311的正常工作状态,往地上轻轻按压,即可吸附在地上,随时随地实现对伞的放置,而不会倾倒;在需要使用晴雨伞时,将伞固定装置3往伞柄2方向旋进,利用伞柄2顶端将橡胶吸盘311顶出,使橡胶吸盘311往上凸出,这样可以避免在下雨时橡胶吸盘311装有雨水,导致雨伞加重,从而增加使用者的负担。

[0015] 上述仅为本实用新型的具体实施方式,但本实用新型的设计构思并不局限于此,凡利用此构思对本实用新型进行非实质性的改动,均应属于侵犯本实用新型保护范围的行为。

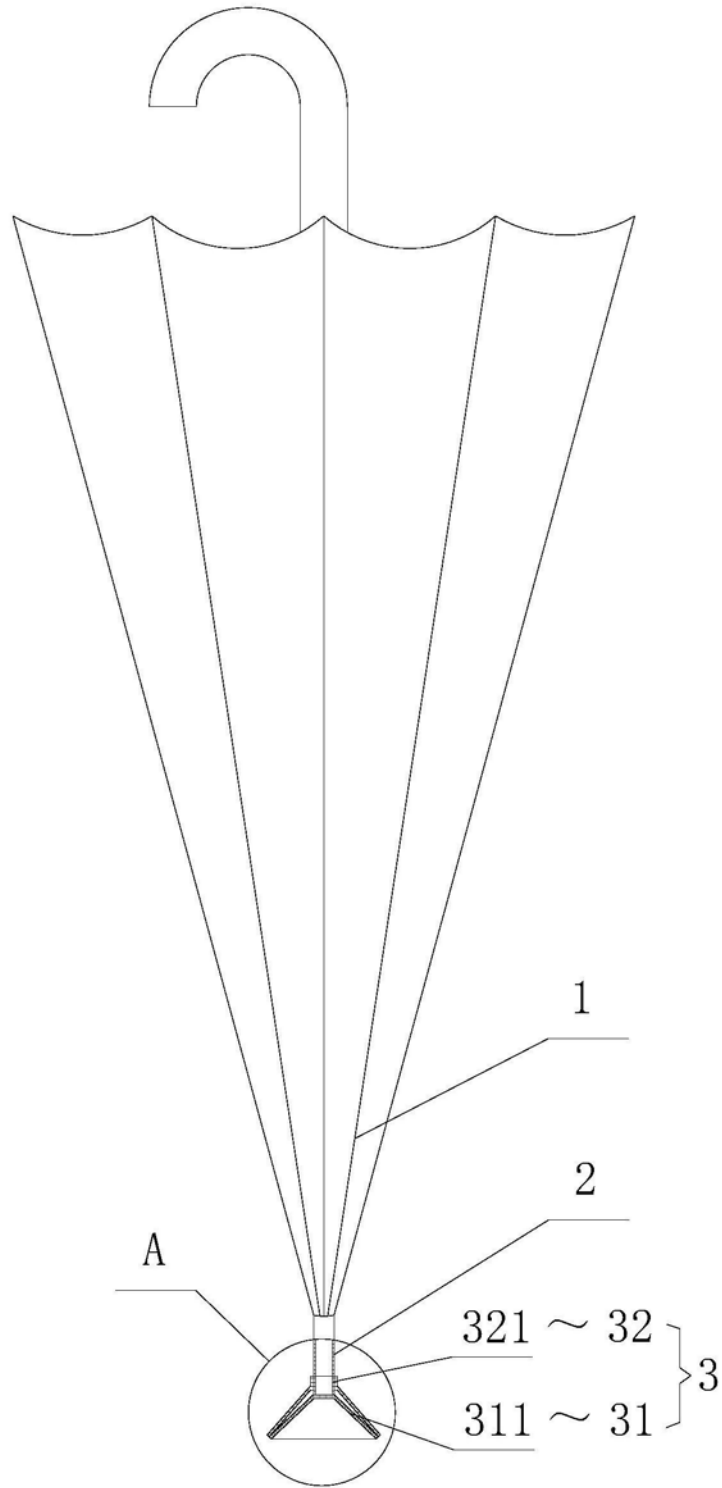


图1

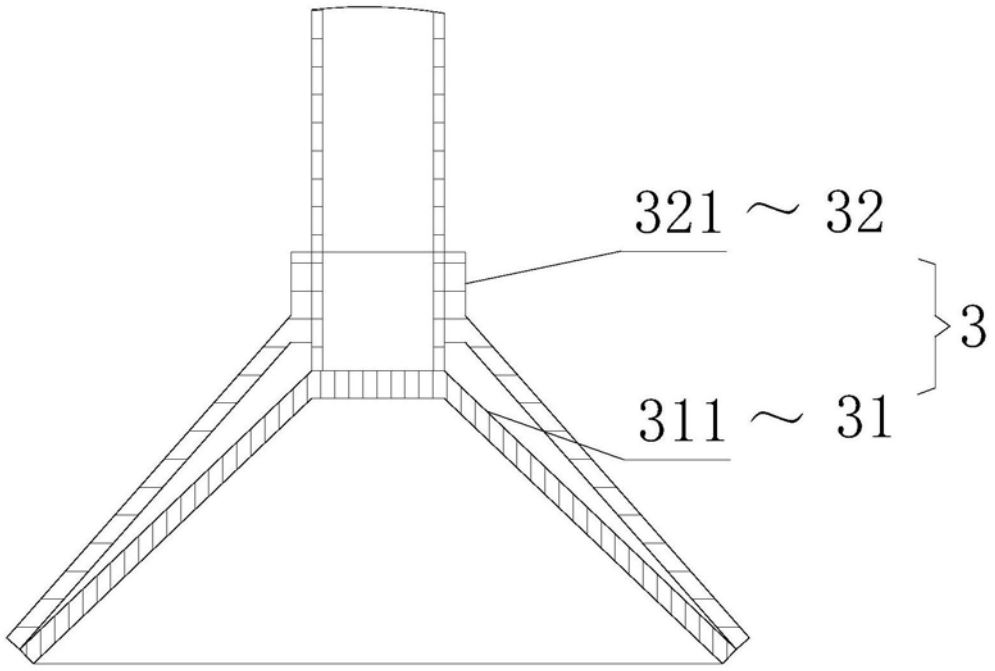


图2

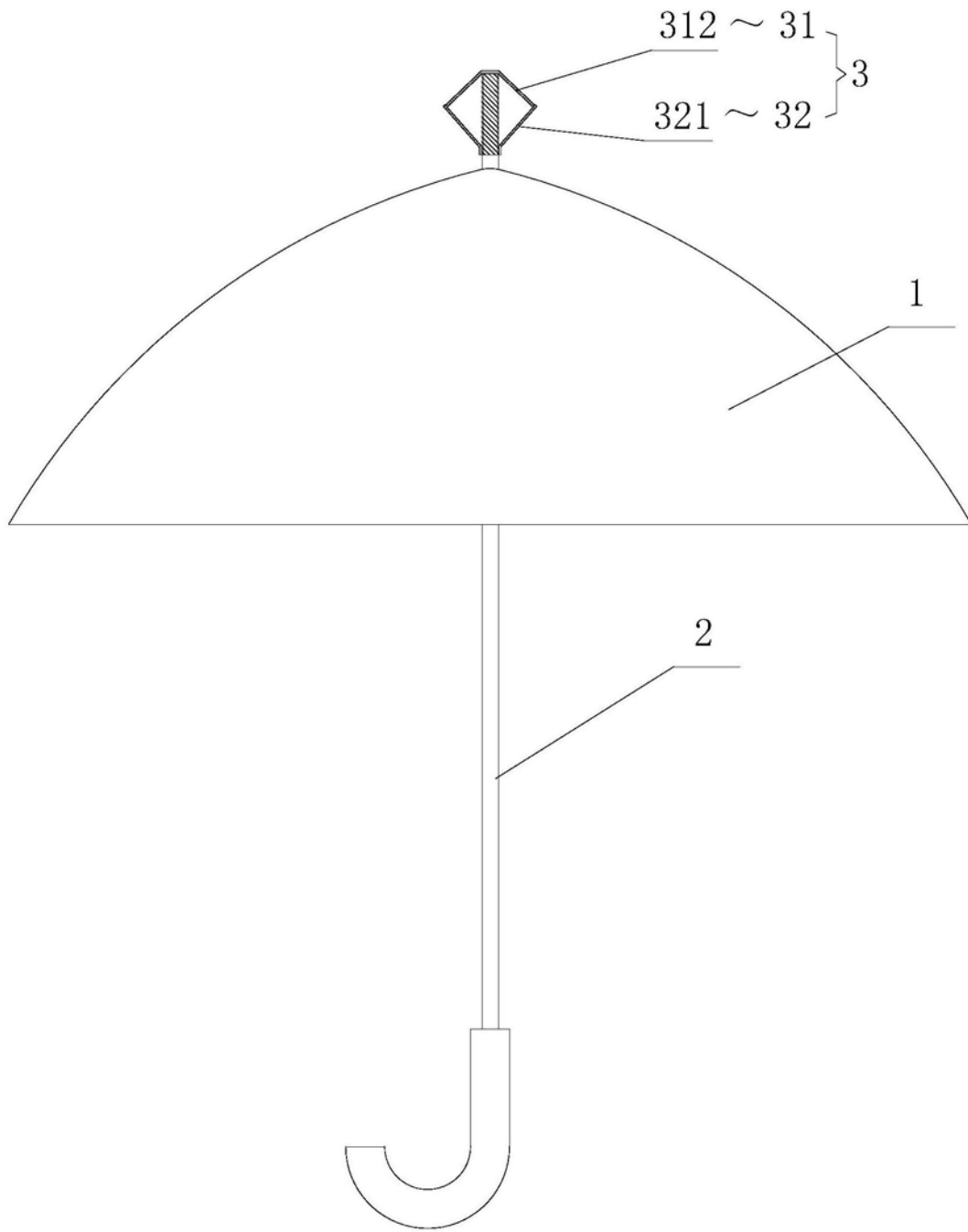


图3