



(12)实用新型专利

(10)授权公告号 CN 209449444 U

(45)授权公告日 2019.10.01

(21)申请号 201821527554.7

(22)申请日 2018.09.19

(73)专利权人 海峡(晋江)伞业科技创新中心有限公司

地址 362200 福建省泉州市晋江市东石镇金瓯工业区130号

(72)发明人 周迎迎

(74)专利代理机构 泉州市潭思专利代理事务所(普通合伙) 35221

代理人 程昭春

(51)Int.Cl.

A01K 13/00(2006.01)

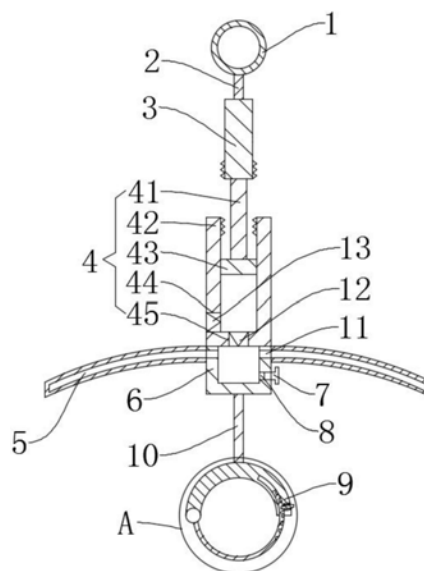
权利要求书1页 说明书3页 附图2页

(54)实用新型名称

一种便携式充气宠物伞

(57)摘要

本实用新型公开了一种便携式充气宠物伞,包括手柄,手柄上固定连接拉绳的一端,拉绳的另一端固定连接抽拉杆的一端,抽拉杆的另一端固定连接充气装置,充气装置的另一端固定连接充气管的一端,充气管外壁一端开有充气孔,充气管外壁固定连接气囊伞面,充气孔连通气囊伞面内腔,充气管外壁另一端开有排气孔,排气孔内安装排气阀,充气管的另一端固定连接铁链的一端,铁链的另一端固定连接项圈。将项圈套在宠物脖子上,并将项圈大小调节适宜,通过充气装置对气囊伞面充气,将抽拉杆伸长至适宜长度,主人手持手柄牵着宠物散步,不需要对宠物遮伞时,通过排气孔将气囊伞面内的空气排出,从而节省空间。



1. 一种便携式充气宠物伞, 包括手柄(1), 其特征在于: 所述手柄(1)上固定连接拉绳(2)的一端, 所述拉绳(2)的另一端固定连接抽拉杆(3)的一端, 所述抽拉杆(3)的另一端固定连接充气装置(4), 所述充气装置(4)的另一端固定连接充气管(6)的一端, 所述充气管(6)外壁一端开有充气孔(11), 所述充气管(6)外壁固定连接气囊伞面(5), 所述充气孔(11)连通气囊伞面(5)内腔, 所述充气管(6)外壁另一端开有排气孔(8), 所述排气孔(8)内安装排气阀(7), 所述充气管(6)的另一端固定连接铁链(10)的一端, 所述铁链(10)的另一端固定连接项圈(9)。

2. 根据权利要求1所述的一种便携式充气宠物伞, 其特征在于: 所述充气装置(4)包括活塞杆(41)、气筒(42)、活塞(43)、吸气孔(44)和出气孔(45), 所述气筒(42)底板固定连接充气管(6), 所述气筒(42)底板开有出气孔(45), 所述出气孔(45)连通充气管(6)内腔, 所述气筒(42)外壁底部开有吸气孔(44), 所述气筒(42)内腔滑动套接活塞(43), 所述活塞(43)固定连接活塞杆(41)的一端, 所述活塞杆(41)另一端固定连接抽拉杆(3)。

3. 根据权利要求2所述的一种便携式充气宠物伞, 其特征在于: 所述出气孔(45)内安装第一单向阀(12), 且第一单向阀(12)的允许流通方向为气筒(42)内腔流向充气管(6)内腔, 所述吸气孔(44)内安装第二单向阀(13), 所述第二单向阀(13)的允许流通方向为气筒(42)外部流向气筒(42)内腔。

4. 根据权利要求2所述的一种便携式充气宠物伞, 其特征在于: 所述气筒(42)与抽拉杆(3)外壁通过螺纹结构连接。

5. 根据权利要求1所述的一种便携式充气宠物伞, 其特征在于: 所述项圈(9)包括固定环(91)、第一滑槽(92)、第二滑槽(93)、扭簧(94)、销钉(95)、销孔(96)和活动环(97), 所述固定环(91)固定连接铁链(10), 所述固定环(91)的一端铰接活动环(97)的一端, 所述固定环(91)的另一端开有第一滑槽(92), 所述活动环(97)的另一端滑动卡接在第一滑槽(92)内, 所述第一滑槽(92)外壁开有第二滑槽(93), 所述第二滑槽(93)内滑动卡接销钉(95), 所述销钉(95)和第二滑槽(93)间固定安装扭簧(94), 所述活动环(97)外壁开有多个销孔(96), 所述销钉(95)的一端滑动卡接在销孔(96)内。

6. 根据权利要求1所述的一种便携式充气宠物伞, 其特征在于: 所述气囊伞面(5)外壁与气筒(42)外壁固定安装有配合的魔力粘。

## 一种便携式充气宠物伞

### 技术领域

[0001] 本实用新型涉及宠物伞技术领域,具体为一种便携式充气宠物伞。

### 背景技术

[0002] 随着生活质量的提高,很多人开始养宠物,并且喜欢带宠物出去散步,当下雨或者太阳较为强烈时,人会打伞来遮雨或遮阳,但是宠物无法被一起遮挡,因此,在宠物身上固定一把宠物伞能够有效的帮宠物遮雨或遮阳,但是,现有的宠物伞都是固定在宠物身上,不利于人们用锁链牵引宠物,而且现有的宠物伞收起来后需要主人拿着,导致主人拿两把伞,给主人带来不便,为此我们提出一种便携式充气宠物伞用于解决上述问题。

### 实用新型内容

[0003] 本实用新型的目的在于提供一种便携式充气宠物伞,以解决上述背景技术中提出的问题。

[0004] 为实现上述目的,本实用新型提供如下技术方案:一种便携式充气宠物伞,包括手柄,所述手柄上固定连接拉绳的一端,所述拉绳的另一端固定连接抽拉杆的一端,所述抽拉杆的另一端固定连接充气装置,所述充气装置的另一端固定连接充气管的一端,所述充气管外壁一端开有充气孔,所述充气管外壁固定连接气囊伞面,所述充气孔连通气囊伞面内腔,所述充气管外壁另一端开有排气孔,所述排气孔内安装排气阀,所述充气管的另一端固定连接铁链的一端,所述铁链的另一端固定连接项圈。

[0005] 优选的,所述充气装置包括活塞杆、气筒、活塞、吸气孔和出气孔,所述气筒底板固定连接充气管,所述气筒底板开有出气孔,所述出气孔连通充气管内腔,所述气筒外壁底部开有吸气孔,所述气筒内腔滑动套接活塞,所述活塞固定连接活塞杆的一端,所述活塞杆另一端固定连接抽拉杆。

[0006] 优选的,所述出气孔内安装第一单向阀,且第一单向阀的允许流通方向为气筒内腔流向充气管内腔,所述吸气孔内安装第二单向阀,所述第二单向阀的允许流通方向为气筒外部流向气筒内腔。

[0007] 优选的,所述气筒与抽拉杆外壁通过螺纹结构连接。

[0008] 优选的,所述项圈包括固定环、第一滑槽、第二滑槽、扭簧、销钉、销孔和活动环,所述固定环固定连接铁链,所述固定环的一端铰接活动环的一端,所述固定环的另一端开有第一滑槽,所述活动环的另一端滑动卡接在第一滑槽内,所述第一滑槽外壁开有第二滑槽,所述第二滑槽内滑动卡接销钉,所述销钉和第二滑槽间固定安装扭簧,所述活动环外壁开有多个销孔,所述销钉的一端滑动卡接在销孔内。

[0009] 优选的,所述气囊伞面外壁与气筒外壁固定安装有配合的魔力粘。

[0010] 与现有技术相比,本实用新型的有益效果是:固定环和活动环套在宠物脖子上,活动环滑入第一滑槽,扭簧将销钉卡入销孔内,从而将活动环固定,使得项圈大小可调,适应不同体型的宠物;通过活塞在气筒内来回滑动,从而将外界空气从吸气孔吸入气筒内,并将

气筒内的空气通过出气孔充入充气管内,从而对气囊伞面充气,气囊伞面充气后对宠物进行遮挡;不需要对宠物遮伞时,打开排气阀,通过排气孔将气囊伞面内的空气排出,将气囊伞面通过魔力粘站在气筒上,从而节省空间,无需主人拿伞,并且,此时可将拉绳拴在建筑上,防止宠物走脱。

### 附图说明

[0011] 图1为本实用新型结构示意图;

[0012] 图2为本实用新型中A处结构放大结构示意图。

[0013] 图中:1手柄、2拉绳、3抽拉杆、4充气装置、41活塞杆、42气筒、43活塞、44吸气孔、45出气孔、5气囊伞面、6充气管、7排气阀、8排气孔、9项圈、91固定环、92第一滑槽、93第二滑槽、94扭簧、95销钉、96销孔、97活动环、10铁链、11充气孔、12第一单向阀、13第二单向阀。

### 具体实施方式

[0014] 下面将结合本实用新型实施例中的附图,对本实用新型实施例中的技术方案进行清楚、完整地描述,显然,所描述的实施例仅仅是本实用新型一部分实施例,而不是全部的实施例。基于本实用新型中的实施例,本领域普通技术人员在没有做出创造性劳动前提下所获得的所有其他实施例,都属于本实用新型保护的范围。

[0015] 请参阅图1-2,本实用新型提供一种技术方案:一种便携式充气宠物伞,包括手柄1,手柄1上固定连接拉绳2的一端,拉绳2的另一端固定连接抽拉杆3的一端,抽拉杆3的另一端固定连接充气装置4,充气装置4的另一端固定连接充气管6的一端,充气管6外壁一端开有充气孔11,充气管6外壁固定连接气囊伞面5,充气孔11连通气囊伞面5内腔,充气管6外壁另一端开有排气孔8,排气孔8内安装排气阀7,充气管6的另一端固定连接铁链10的一端,铁链10的另一端固定连接项圈9。

[0016] 请参阅图1,充气装置4包括活塞杆41、气筒42、活塞43、吸气孔44和出气孔45,气筒42底板固定连接充气管6,气筒42底板开有出气孔45,出气孔45连通充气管6内腔,气筒42外壁底部开有吸气孔44,气筒42内腔滑动套接活塞43,活塞43固定连接活塞杆41的一端,活塞杆41另一端固定连接抽拉杆3,通过抽拉杆3和活塞杆41带动活塞43在气筒42内来回滑动,出气孔45内安装第一单向阀12,且第一单向阀12的允许流通方向为气筒42内腔流向充气管6内腔,吸气孔44内安装第二单向阀13,第二单向阀13的允许流通方向为气筒42外部流向气筒42内腔,从而将外界空气从吸气孔44吸入气筒42内,并将气筒42内的空气通过出气孔45充入充气管6内,从而对气囊伞面5充气,充完气后,气筒42与抽拉杆3外壁通过螺纹结构连接,防止活塞43自动在气筒42内滑动。

[0017] 请参阅图2,项圈9包括固定环91、第一滑槽92、第二滑槽93、扭簧94、销钉95、销孔96和活动环97,固定环91固定连接铁链10,固定环91的一端铰接活动环97的一端,固定环91的另一端开有第一滑槽92,活动环97的另一端滑动卡接在第一滑槽92内,第一滑槽92外壁开有第二滑槽93,第二滑槽93内滑动卡接销钉95,销钉95和第二滑槽93间固定安装扭簧94,活动环97外壁开有多个销孔96,销钉95的一端滑动卡接在销孔96内,拉动销钉95,使销钉95脱离销孔96,从而将活动环97滑出第一滑槽92,将固定环91和活动环97套在宠物脖子上,再将活动环97滑入第一滑槽92,使固定环91和活动环97恰好贴在宠物脖子上,松开销

钉95,扭簧94将销钉95卡入销孔96内,从而将活动环97固定。

[0018] 进一步的,气囊伞面5外壁与气筒42外壁固定安装有配合的魔力粘,不需要对宠物遮伞时,打开排气阀7,通过排气孔8将气囊伞面5内的空气排出,将气囊伞面5通过魔力粘站在气筒42上,从而节省空间,且无需主人拿伞。

[0019] 工作原理:本实用新型使用时,拉动销钉95,使销钉95脱离销孔96,从而将活动环97滑出第一滑槽92,将固定环91和活动环97套在宠物脖子上,再将活动环97滑入第一滑槽92,使固定环91和活动环97恰好贴在宠物脖子上,松开销钉95,扭簧94将销钉95卡入销孔96内,从而将活动环97固定,使得项圈9大小可调,适应不同体型的宠物,将抽拉杆3和气筒42间的螺纹拧开,通过抽拉杆3和活塞杆41带动活塞43在气筒42内来回滑动,从而将外界空气从吸气孔44吸入气筒42内,并将气筒42内的空气通过出气孔45充入充气管6内,从而对气囊伞面5充气,充完气后,气筒42与抽拉杆3外壁通过螺纹结构连接,防止活塞43自动在气筒42内滑动,并将抽拉杆3伸长至适宜长度,主人手持手柄1牵着宠物散步,不需要对宠物遮伞时,打开排气阀7,通过排气孔8将气囊伞面5内的空气排出,将气囊伞面5通过魔力粘站在气筒42上,从而节省空间,无需主人拿伞,并且,此时可将拉绳2拴在建筑上,防止宠物走脱。

[0020] 尽管已经示出和描述了本实用新型的实施例,对于本领域的普通技术人员而言,可以理解在不脱离本实用新型的原理和精神的情况下可以对这些实施例进行多种变化、修改、替换和变型,本实用新型的范围由所附权利要求及其等同物限定。

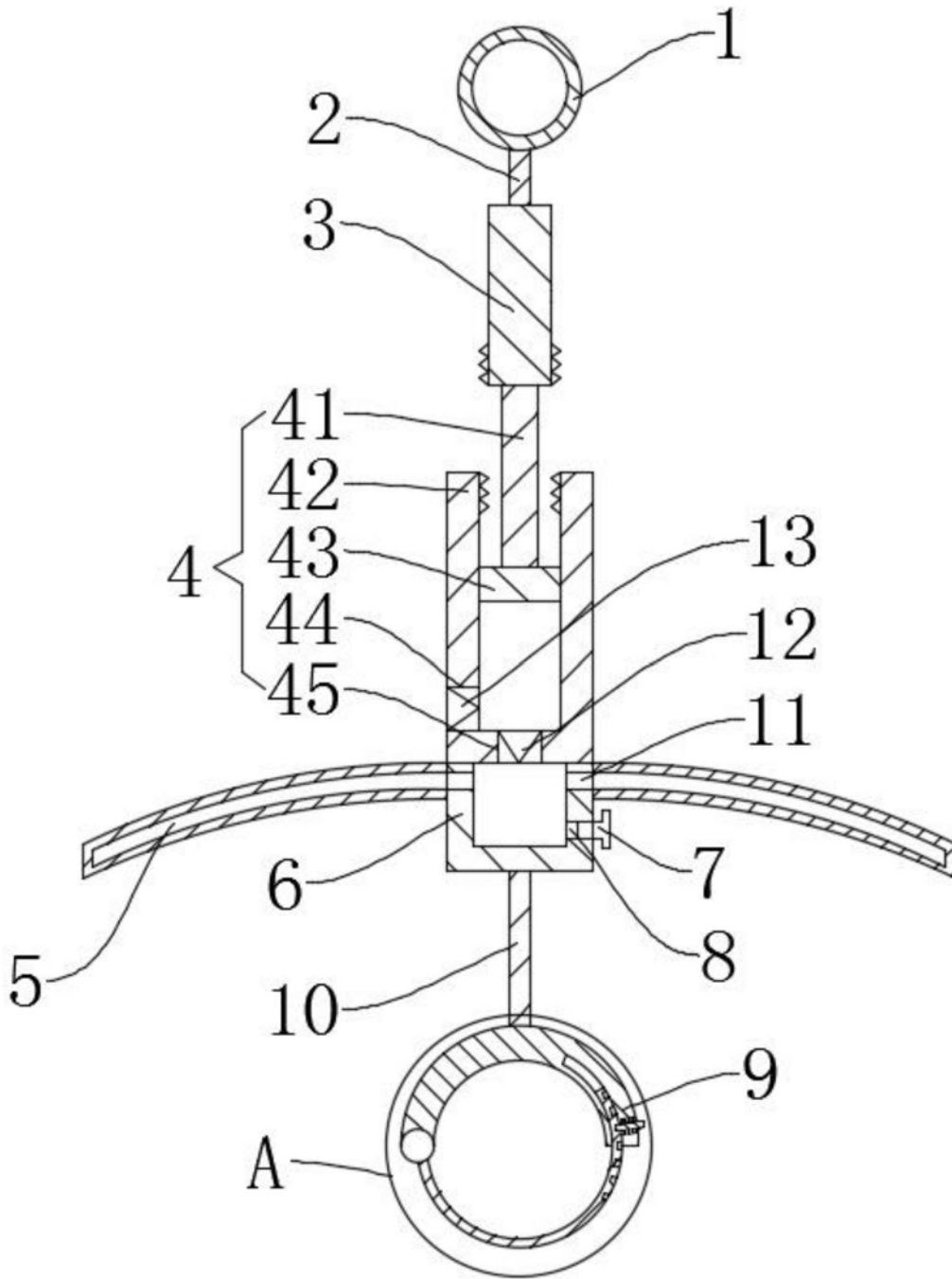


图1

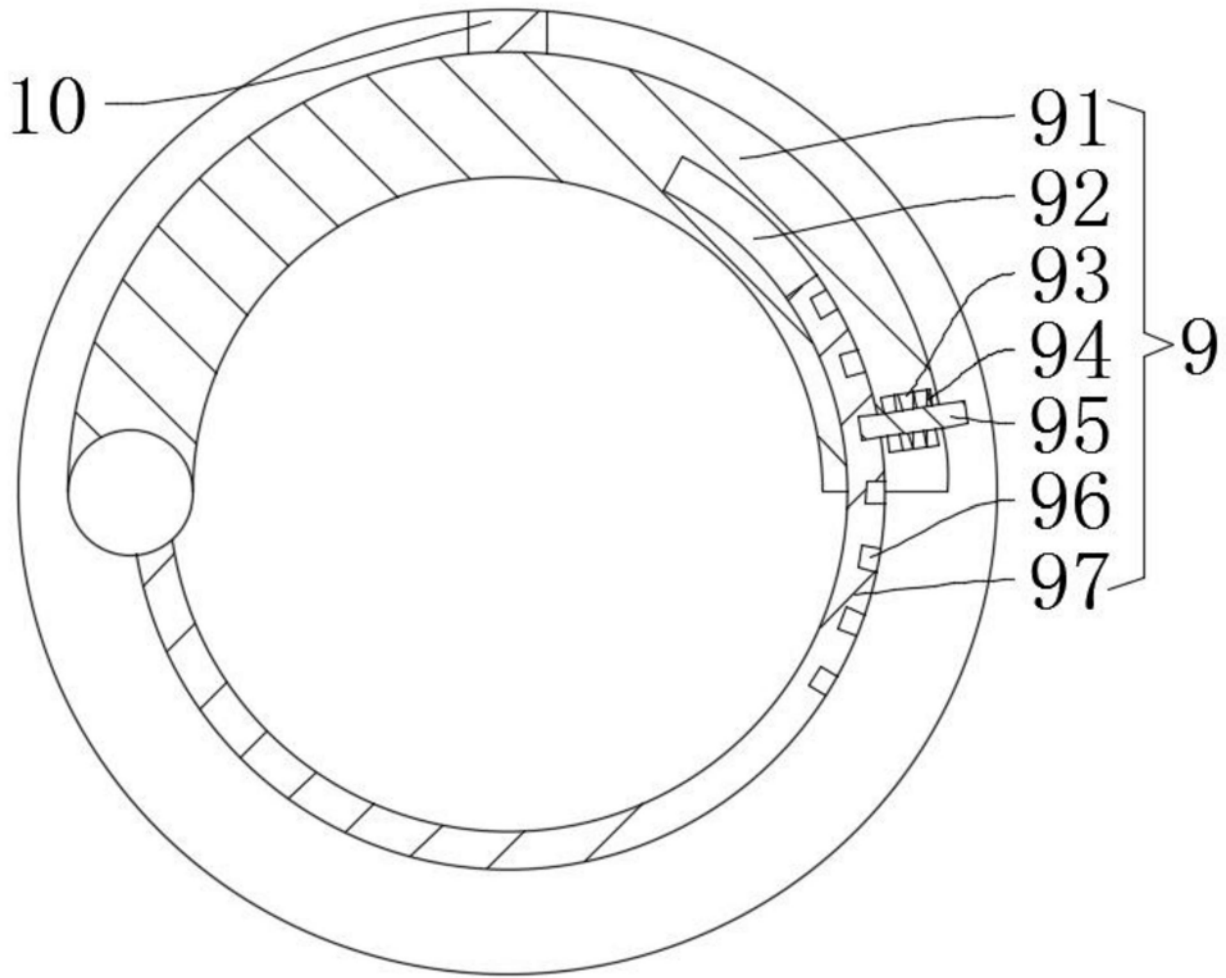


图2