



# (12)实用新型专利

(10)授权公告号 CN 209391224 U

(45)授权公告日 2019.09.17

(21)申请号 201821554883.0

(22)申请日 2018.09.25

(73)专利权人 海峡(晋江)伞业科技创新中心有限公司

地址 362200 福建省泉州市晋江市东石镇金瓯工业区130号

(72)发明人 段金桂

(74)专利代理机构 泉州市潭思专利代理事务所(普通合伙) 35221

代理人 程昭春

(51)Int.Cl.

A45B 3/00(2006.01)

A45B 25/00(2006.01)

A45B 9/02(2006.01)

A45B 25/18(2006.01)

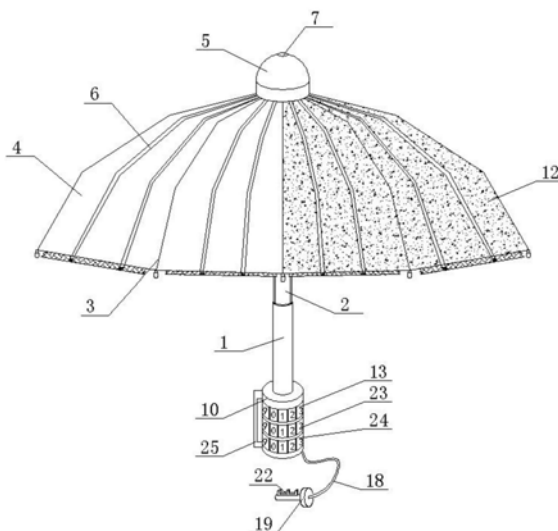
权利要求书1页 说明书3页 附图5页

## (54)实用新型名称

一种安全性高的简约密码伞

## (57)摘要

本实用新型提供一种安全性高的简约密码伞,包括外伞杆、内伞杆、伞面支架和密码锁锁体,所述外伞杆内开设有中空腔,所述内伞杆设置在空腔内,所述内伞杆顶部焊接有顶块,所述伞面支架焊接在顶块底部,所述伞面支架上铺设伞布,所述伞布上粘有导水管,所述顶块上开设有进水口,所述进水口与导水管连通,所述伞布底部缝合有弹性布,所述弹性布上粘有冲击板,所述冲击板位于导水管底部,所述密码锁锁体设置在外伞杆底部,所述密码锁锁体内开设有卡位槽一,锁盘一和锁盘三的一面均焊接有卡位边,该安全性高的简约密码伞结构新颖,使用便捷,安全性高,实用性较高,具有十分良好的市场前景。



1. 一种安全性高的简约密码伞,包括外伞杆(1)、内伞杆(2)、伞面支架(3)和密码锁锁体(10),其特征在于,所述外伞杆(1)内开设有空腔,所述内伞杆(2)设置在空腔内,所述内伞杆(2)顶部焊接有顶块(5),所述伞面支架(3)焊接在顶块(5)底部,所述伞面支架(3)上铺设伞布(4),所述伞布(4)上粘有导水管(6),所述顶块(5)上开设有进水口(7),所述进水口(7)与导水管(6)连通,所述伞布(4)底部缝合有弹性布(20),所述弹性布(20)上粘有冲击板(21),所述冲击板(21)位于导水管(6)底部,所述密码锁锁体(10)设置在外伞杆(1)底部,所述密码锁锁体(10)内开设有卡位槽一,锁盘一(13)和锁盘三(24)的一面均焊接有卡位边(14),所述锁盘一(13)和锁盘三(24)均通过卡位边(14)与卡位槽一的配合安装在密码锁锁体(10)上,所述锁盘一(13)和锁盘三(24)远离卡位边(14)的一面均开设有卡位槽二,锁盘二(23)两面均焊接有卡位边(14),所述锁盘二(23)通过卡位边(14)与卡位槽二的配合安装在锁盘一(13)和锁盘三(24)之间,所述锁盘一(13)、锁盘二(23)和锁盘三(24)内均焊接有内凸边(15),所述内凸边(15)上开设有开锁槽(16),所述密码锁锁体(10)底部设置有手绳(18),插头(19)通过手绳(18)与密码锁锁体(10)连接,所述插头(19)上设置有凸齿(22)。

2. 根据权利要求1所述的一种安全性高的简约密码伞,其特征在于:所述内伞杆(2)底部焊接有防脱柱体(11),所述空腔顶部设置有防脱边。

3. 根据权利要求1所述的一种安全性高的简约密码伞,其特征在于:所述手绳(18)为碳纤维手绳。

4. 根据权利要求1所述的一种安全性高的简约密码伞,其特征在于:所述伞布(4)一侧为遮阳布(12),所述伞布(4)另一侧为透明防雨布。

5. 根据权利要求1所述的一种安全性高的简约密码伞,其特征在于:所述内伞杆(2)上焊接有外凸边(9),所述外伞杆(1)内开设有限位槽(8),所述外凸边(9)位于限位槽(8)内。

6. 根据权利要求1所述的一种安全性高的简约密码伞,其特征在于:所述密码锁锁体(10)上焊接有连接架(25)。

7. 根据权利要求1所述的一种安全性高的简约密码伞,其特征在于:所述锁盘一(13)、锁盘二(23)和锁盘三(24)的外边侧均印有数字(17)。

## 一种安全性高的简约密码伞

### 技术领域

[0001] 本实用新型是一种安全性高的简约密码伞,属于伞具技术领域。

### 背景技术

[0002] 雨伞在人们的日常生活中是一种十分常见的防雨用具,可以说是生活必需品之一,当前的雨伞样式和外观多种多样,除了正常的防雨功能外还有一些雨伞具有遮阳效果,但是,当前的雨伞在使用过程中极易发生丢失,在放置在一处进行晾干时有可能被人误拿,也有可能被盗,或者自己遗忘,其中误拿和被盗均能够通过设置一定的安全措施进行防范,且当前的伞具大致分为遮阳伞和雨伞,两种雨伞尽管通用,但是效果并不好,同时,当前的雨伞在下雨时伞布长度无法伸长,雨量较大时极易打湿人体。

[0003] 因此,我们需要一种安全性高的简约密码伞来帮助解决上述问题。

### 实用新型内容

[0004] 针对现有技术存在的不足,本实用新型目的是提供一种安全性高的简约密码伞,以解决上述背景技术中提出的问题,本实用新型结构新颖,使用便捷,安全性高,实用性较高,具有十分良好的市场前景。

[0005] 为了实现上述目的,本实用新型是通过如下的技术方案来实现:一种安全性高的简约密码伞,包括外伞杆、内伞杆、伞面支架和密码锁锁体,所述外伞杆内开设有空腔,所述内伞杆设置在空腔内,所述内伞杆顶部焊接有顶块,所述伞面支架焊接在顶块底部,所述伞面支架上铺设伞布,所述伞布上粘有导水管,所述顶块上开设有进水口,所述进水口与导水管连通,所述伞布底部缝合有弹性布,所述弹性布上粘有冲击板,所述冲击板位于导水管底部,所述密码锁锁体设置在外伞杆底部,所述密码锁锁体内开设有卡位槽一,锁盘一和锁盘三的一面均焊接有卡位边,所述锁盘一和锁盘三均通过卡位边与卡位槽一的配合安装在密码锁锁体上,所述锁盘一和锁盘三远离卡位边的一面均开设有卡位槽二,锁盘二两面均焊接有卡位边,所述锁盘二通过卡位边与卡位槽二的配合安装在锁盘一和锁盘三之间,所述锁盘一、锁盘二和锁盘三内均焊接有内凸边,所述内凸边上开设有开锁槽,所述密码锁锁体底部设置有手绳,插头通过手绳与密码锁锁体连接,所述插头上设置有凸齿。

[0006] 作为本实用新型的一种优选实施方式,所述内伞杆底部焊接有防脱柱体,所述空腔顶部设置有防脱边。

[0007] 作为本实用新型的一种优选实施方式,所述手绳为碳纤维手绳。

[0008] 作为本实用新型的一种优选实施方式,所述伞布一侧为遮阳布,所述伞布另一侧为透明防雨布。

[0009] 作为本实用新型的一种优选实施方式,所述内伞杆上焊接有外凸边,所述外伞杆内开设有限位槽,所述外凸边位于限位槽内。

[0010] 作为本实用新型的一种优选实施方式,所述密码锁锁体上焊接有连接架。

[0011] 作为本实用新型的一种优选实施方式,所述锁盘一、锁盘二和锁盘三的外边侧均

印有数字。

[0012] 本实用新型的有益效果：

[0013] 1. 该安全性高的简约密码伞设置了密码锁，通过密码锁能够将该密码伞锁在一处，可有效防止伞具被盗或者被误拿，安全性极高；

[0014] 2. 该安全性高的简约密码伞在雨量较大时雨布可伸长适当的距离，防雨效果更好，同时伞布一侧为透明防雨布，另一侧为遮阳布，可根据实际情况选择合适的伞布位于人体前方，实用性更好；

[0015] 3. 该安全性高的简约密码伞结构新颖，使用便捷，安全性高，实用性较高，具有十分良好的市场前景。

## 附图说明

[0016] 图1为本实用新型一种安全性高的简约密码伞的结构示意图；

[0017] 图2为本实用新型一种安全性高的简约密码伞的内伞杆的结构示意图；

[0018] 图3为本实用新型一种安全性高的简约密码伞的锁盘一的结构示意图；

[0019] 图4为本实用新型一种安全性高的简约密码伞的锁盘二的结构示意图；

[0020] 图5为本实用新型一种安全性高的简约密码伞的导水管及弹性布的位置结构示意图；

[0021] 图6为本实用新型一种安全性高的简约密码伞的内伞杆与外伞杆连接部分的局部放大图；

[0022] 图中：1-外伞杆、2-内伞杆、3-伞面支架、4-伞布、5-顶块、6-导水管、7-进水口、8-限位槽、9-外凸边、10-密码锁锁体、11-防脱柱体、12-遮阳布、13-锁盘一、14-卡位边、15-内凸边、16-开锁槽、17-数字、18-手绳、19-插头、20-弹性布、21-冲击板、22-凸齿、23-锁盘二、24-锁盘三、25-连接架。

## 具体实施方式

[0023] 为使本实用新型实现的技术手段、创作特征、达成目的与功效易于明白了解，下面结合具体实施方式，进一步阐述本实用新型。

[0024] 请参阅图1至图6，本实用新型提供一种技术方案：一种安全性高的简约密码伞，包括外伞杆1、内伞杆2、伞面支架3和密码锁锁体10，所述外伞杆1内开设有空腔，所述内伞杆2设置在空腔内，所述内伞杆2顶部焊接有顶块5，所述伞面支架3焊接在顶块5底部，所述伞面支架3上铺设伞布4，所述伞布4上粘有导水管6，所述顶块5上开设有进水口7，所述进水口7与导水管6连通，所述伞布4底部缝合有弹性布20，所述弹性布20上粘有冲击板21，所述冲击板21位于导水管6底部，所述密码锁锁体10设置在外伞杆1底部，所述密码锁锁体10内开设有卡位槽一，锁盘一13和锁盘三24的一面均焊接有卡位边14，所述锁盘一13和锁盘三24均通过卡位边14与卡位槽一的配合安装在密码锁锁体10上，所述锁盘一13和锁盘三24远离卡位边14的一面均开设有卡位槽二，锁盘二23两面均焊接有卡位边14，所述锁盘二23通过卡位边14与卡位槽二的配合安装在锁盘一13和锁盘三24之间，所述锁盘一13、锁盘二23和锁盘三24内均焊接有内凸边15，所述内凸边15上开设有开锁槽16，所述密码锁锁体10底部设置有手绳18，插头19通过手绳18与密码锁锁体10连接，所述插头19上设置有凸齿22。

[0025] 作为本实用新型的一种优选实施方式,所述内伞杆2底部焊接有防脱柱体11,所述空腔顶部设置有防脱边。

[0026] 作为本实用新型的一种优选实施方式,所述手绳18为碳纤维手绳。

[0027] 作为本实用新型的一种优选实施方式,所述伞布4一侧为遮阳布12,所述伞布4另一侧为透明防雨布。

[0028] 作为本实用新型的一种优选实施方式,所述内伞杆2上焊接有外凸边9,所述外伞杆1内开设有限位槽8,所述外凸边9位于限位槽8内。

[0029] 作为本实用新型的一种优选实施方式,密码锁锁体10上焊接有连接架25。

[0030] 作为本实用新型的一种优选实施方式,所述锁盘一13、锁盘二23和锁盘三24的外边侧均印有数字17。

[0031] 工作原理:在使用该安全性高的简约密码伞时,将内伞杆2从外伞杆1内抽出,如常规伞具一样,内伞杆2顶部一般会设置弹性挡片,将伞面支架3撑起至弹性挡片上方让弹性挡片将伞面支架3撑起,使得伞面支架3将伞布4撑开便可,然后根据具体用途,如果需要防雨则将透明防雨布的一侧转至人体前侧,使得该密码伞防雨的同时还可具有较好的视线,如果需要遮阳,则将具有遮阳布12的一侧转至人体前侧,使得遮阳布12对人体进行遮阳,而如果在下雨时,一部分雨水会通过进水口7进入到导水管6内,再由导水管6底部排出,导水管6底部恰好是冲击板21,雨水在由导水管6排出后会向冲击板21上冲击,使得冲击板21将两侧的弹性布20向下拉动,从而使得弹性布20长度增加,有效增加了雨布的面积,使得防雨效果更好,而在需要放置该密码伞时,只需将手绳18绕过需要固定的柱体上,将密码盘上的数字17对齐,将插头19具有凸齿22的一侧对准密码盘上的1插入密码锁锁体10内,然后拨乱密码盘,使得密码盘上的内凸边15将插头19上的凸齿22阻挡,只有密码正确且凸齿22对准1的数字17时才能将该伞具解开,从而将该伞具锁上,该安全性高的简约密码伞结构新颖,使用便捷,安全性高,实用性较高,具有十分良好的市场前景。

[0032] 以上显示和描述了本实用新型的基本原理和主要特征和本实用新型的优点,对于本领域技术人员而言,显然本实用新型不限于上述示范性实施例的细节,而且在不背离本实用新型的精神或基本特征的情况下,能够以其他的具体形式实现本实用新型。因此,无论从哪一点来看,均应将实施例看作是示范性的,而且是非限制性的,本实用新型的范围由所附权利要求而不是上述说明限定,因此旨在将落在权利要求的等同要件的含义和范围内的所有变化囊括在本实用新型内。不应将权利要求中的任何附图标记视为限制所涉及的权利要求。

[0033] 此外,应当理解,虽然本说明书按照实施方式加以描述,但并非每个实施方式仅包含一个独立的技术方案,说明书的这种叙述方式仅仅是为清楚起见,本领域技术人员应当将说明书作为一个整体,各实施例中的技术方案也可以经适当组合,形成本领域技术人员可以理解的其他实施方式。

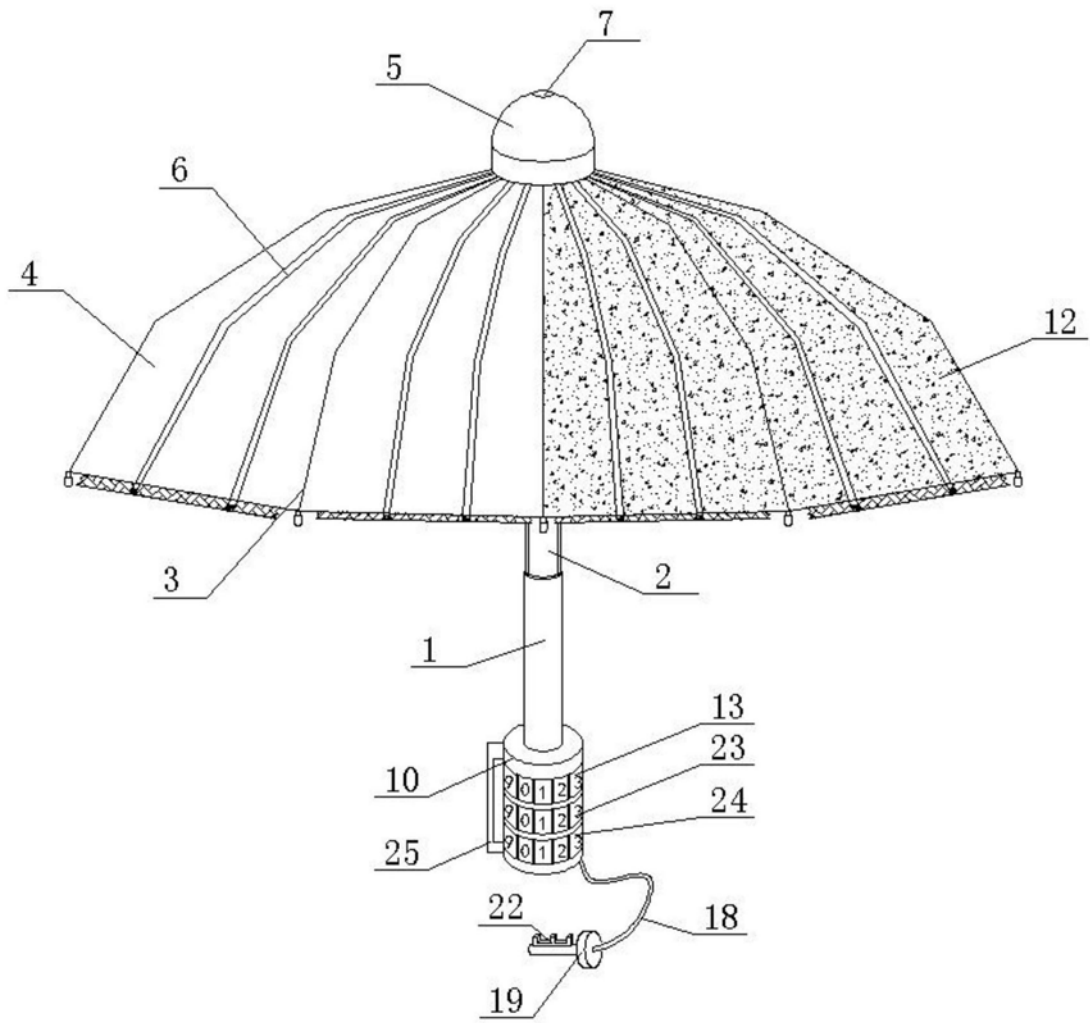


图1

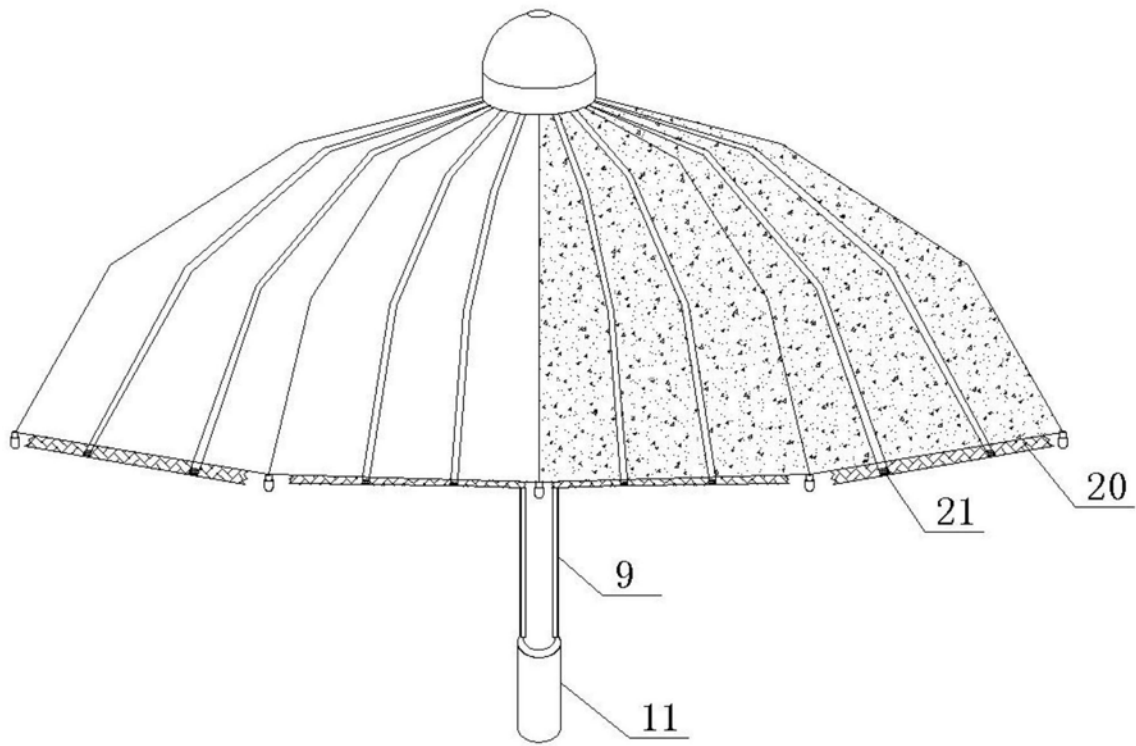


图2

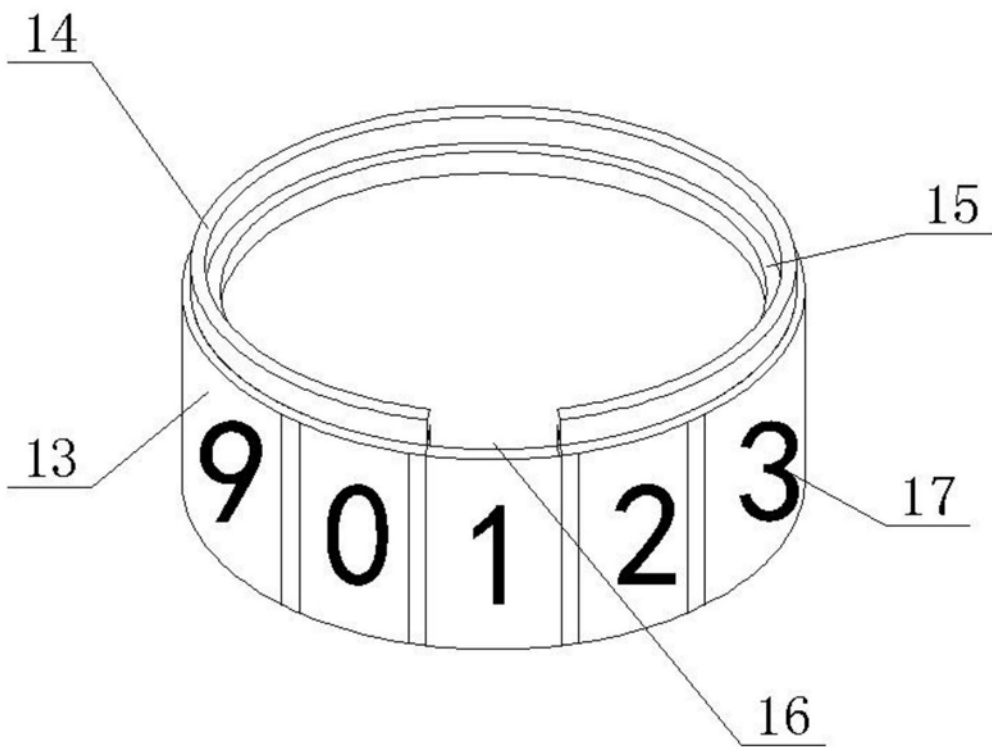


图3

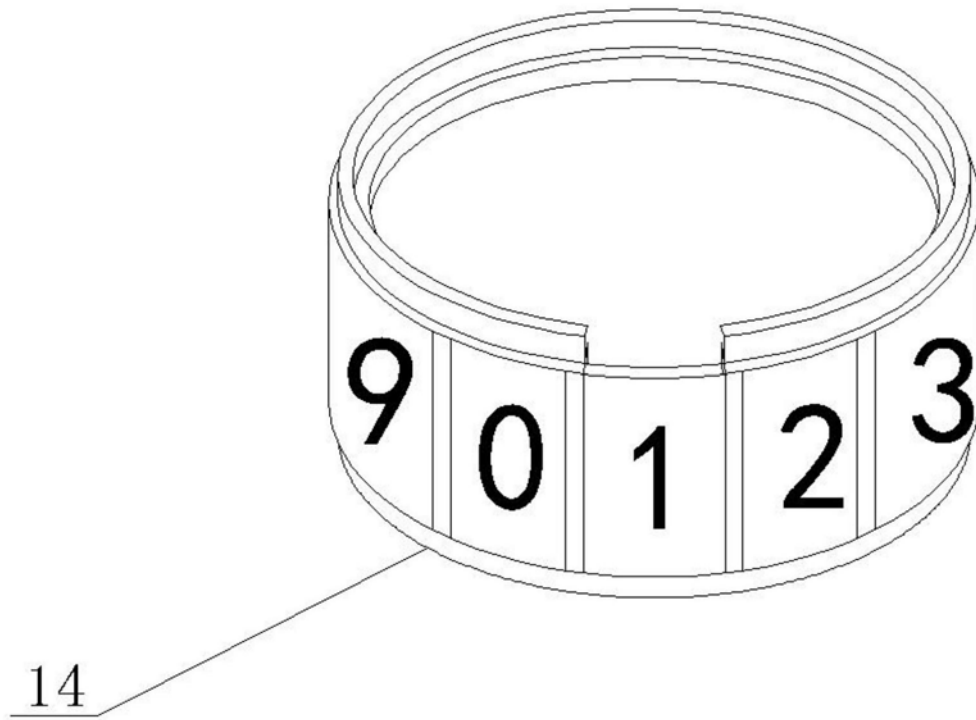


图4



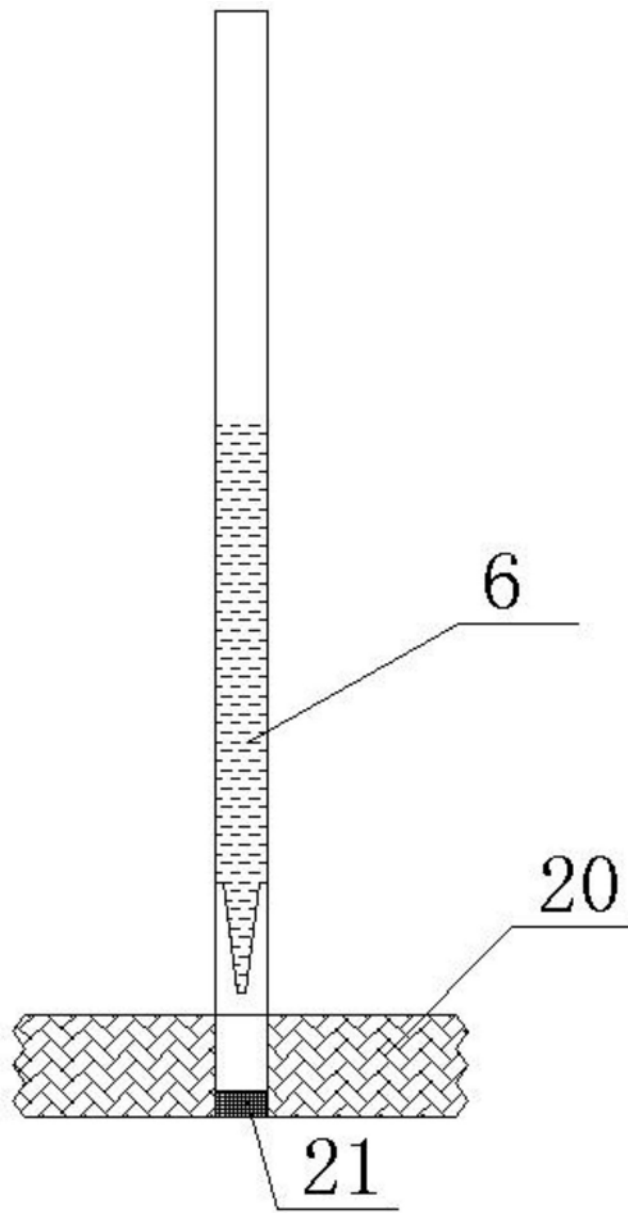


图5

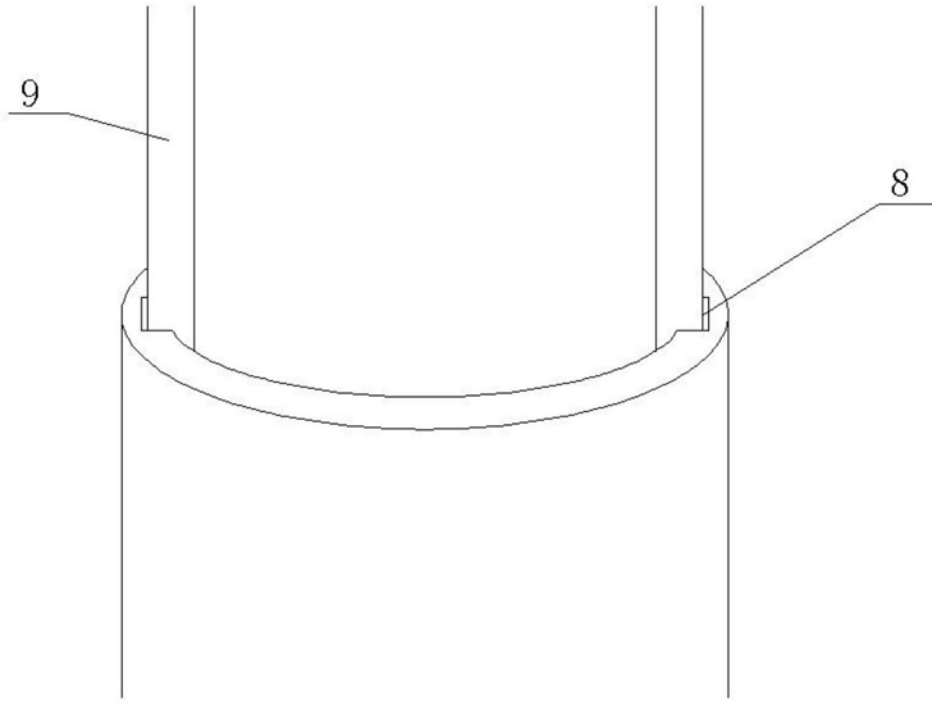


图6