



(12) 发明专利申请

(10) 申请公布号 CN 112674583 A

(43) 申请公布日 2021.04.20

(21) 申请号 202110068455.7

(22) 申请日 2021.01.19

(71) 申请人 海峡(晋江)企业科技创新中心有限公司

地址 362000 福建省泉州市晋江市东石镇金瓯工业区130号

(72) 发明人 曾志超 蔡开展 蔡丽玲

(74) 专利代理机构 泉州市宽胜知识产权代理事务所(普通合伙) 35229

代理人 廖秀玲

(51) Int. Cl.

A47G 25/12 (2006.01)

G08B 21/24 (2006.01)

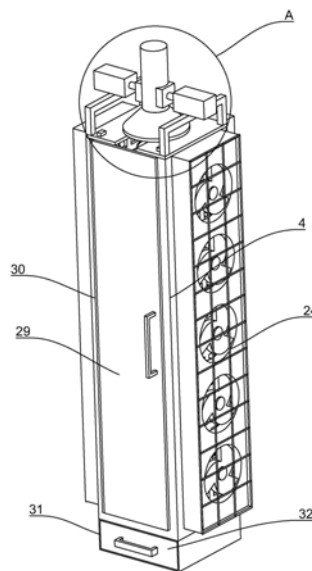
权利要求书1页 说明书4页 附图4页

(54) 发明名称

公益性雨伞的提示归还装置

(57) 摘要

本发明提出一种公益性雨伞的提示归还装置,包括伞体,还包括用于放置伞体的支撑架,所述伞体的顶面位于把手处固定连接有支撑台,支撑架的顶面固定连接有与支撑台相适配的支撑板,支撑板与支撑台之间设有限位机构,所述支撑台的两侧对称固定安装有电动缸,电动缸的伸缩端固定连接有与把手对应且适配的压块,所述支撑板的顶面固定安装有第三开关,支撑板与支撑台之间设有对应的第一开关和第一触头,所述第一开关和第三开关分别用于控制电动缸的伸长和收缩,所述把手的底部内侧具有滑动仓,滑动仓的一端固定连接有第二开关,滑动仓内滑动安装有用于触发第二开关的第二触头,所述把手内容置有定时元件、蜂鸣器、移动电源以及定位芯片。



1. 公益性雨伞的提示归还装置,包括伞体,其特征在于:还包括用于放置伞体的支撑架,所述伞体的顶面位于把手处固定连接有支撑台,支撑架的顶面固定连接有与支撑台相适配的支撑板,支撑板与支撑台之间设有限位机构,所述支撑台的两侧对称固定安装有电动缸,电动缸的伸缩端固定连接有与把手对应且适配的压块,所述支撑板的顶面固定安装有第三开关,支撑板与支撑台之间设有对应的第一开关和第一触头,所述第一开关和第三开关分别用于控制电动缸的伸长和收缩。

2. 根据权利要求1所述的公益性雨伞的提示归还装置,其特征在于:所述把手的底部内侧具有滑动仓,滑动仓的一端固定连接有第二开关,滑动仓内滑动安装有用于触发第二开关的第二触头,所述把手内容置有定时元件、蜂鸣器、移动电源以及定位芯片,所述第二开关用以控制定时元件启动倒计时,定时元件用于向蜂鸣器以及定位芯片发出启动信号,所述压块与所述把手之间设置有可使第二开关与第二触头处于常开状态的联动组件。

3. 根据权利要求1所述的公益性雨伞的提示归还装置,其特征在于:所述支撑架的三侧圆周设有干燥机构,所述第一开关通过时间继电器与所述干燥机构电连接。

4. 根据权利要求3所述的公益性雨伞的提示归还装置,其特征在于:所述干燥机构包括有发热网板、风扇、连接管和防护网片,连接管与支撑架固定连接且相互连通,发热网板固定连接在连接管的内壁一端,风扇固定连接在连接管的内壁另一端,防护网片固定连接在连接管的端部外壁上。

5. 根据权利要求1所述的公益性雨伞的提示归还装置,其特征在于:所述限位机构包括有插块和插槽,插块固定连接在支撑板的顶面,插槽开设在支撑台的底面。

6. 根据权利要求5所述的公益性雨伞的提示归还装置,其特征在于:所述第一开关和第一触头分别安装在对应的插槽和插块上。

7. 根据权利要求1所述的公益性雨伞的提示归还装置,其特征在于:所述支撑架的一侧设有门体,门体通过回弹合页与支撑架铰接。

8. 根据权利要求1所述的公益性雨伞的提示归还装置,其特征在于:所述支撑架的底面固定连接收集仓,收集仓的内壁滑动连接有与其相适配的积液抽屉。

9. 根据权利要求1所述的公益性雨伞的提示归还装置,其特征在于:所述联动组件包括第一磁性块和第二磁性块,所述第一磁性块固定安装在其中一侧的压块上,所述第二磁性块滑动安装在滑动仓内,两个磁性块异性相吸,所述第二触头固定安装在第二磁性块上。

10. 根据权利要求9所述的公益性雨伞的提示归还装置,其特征在于:所述滑动仓内设置有弹簧,所述弹簧的两侧分别抵制于滑动仓的内仓壁、第二磁性块的侧壁上。

公益性雨伞的提示归还装置

技术领域

[0001] 本发明涉及一种日用品领域,特别涉及一种公益性雨伞的提示归还装置。

背景技术

[0002] 伞是一种遮阳或遮蔽雨雪的工具,一般用油纸、油布或塑料布等做成。雨伞的英文 Umbrella 来自拉丁文的 Umbra,有遮阳、阴影处的意思。伞的制作材料,通常包括了具延展性的布料和其他可用作骨架的材料与缠线。使用时以手将之举起,虽然伞在最初发明时的主要目的是用来阻挡阳光,但是最常被当作雨天挡雨的工具。

[0003] 公益性雨伞主要为突然下雨而没有携带雨伞的人提供使用,但是在公益性雨伞的使用过程中存在部分使用者忘记将雨伞归还,导致再次下雨时无伞可用,因此需要对使用者进行归还提醒。

发明内容

[0004] 因此,针对上述的问题,本发明提出一种公益性雨伞的提示归还装置。

[0005] 为实现上述技术问题,本发明采取的解决方案为:公益性雨伞的提示归还装置,包括伞体,还包括用于放置伞体的支撑架,所述伞体的顶面位于把手处固定连接有支撑台,支撑架的顶面固定连接有与支撑台相适配的支撑板,支撑板与支撑台之间设有限位机构,所述支撑台的两侧对称固定安装有电动缸,电动缸的伸缩端固定连接有与把手对应且适配的压块,所述支撑板的顶面固定安装有第三开关,支撑板与支撑台之间设有对应的第一开关和第一触头,所述第一开关和第三开关分别用于控制电动缸的伸长和收缩;

所述把手的底部内侧具有滑动仓,滑动仓的一端固定连接第二开关,滑动仓内滑动安装有用于触发第二开关的第二触头,所述把手内容置有定时元件、蜂鸣器、移动电源以及定位芯片,所述第二开关用以控制定时元件启动倒计时,定时元件用于向蜂鸣器以及定位芯片发出启动信号,所述压块与所述把手之间设置有可使第二开关与第二触头处于常开状态的联动组件。

[0006] 进一步改进的是:所述支撑架的三侧圆周设有干燥机构,所述第一开关通过时间继电器与所述干燥机构电连接。

[0007] 进一步改进的是:所述干燥机构包括有发热网板、风扇、连接管和防护网片,连接管与支撑架固定连接且相互连通,发热网板固定连接在连接管的内壁一端,风扇固定连接在连接管的内壁另一端,防护网片固定连接在连接管的端部外壁上。

[0008] 进一步改进的是:所述限位机构包括有插块和插槽,插块固定连接在支撑板的顶面,插槽开设在支撑台的底面。

[0009] 进一步改进的是:所述第一开关和第一触头分别安装在对应的插槽和插块上。

[0010] 进一步改进的是:所述支撑架的一侧设有门体,门体通过回弹合页与支撑架铰接。

[0011] 进一步改进的是:所述支撑架的底面固定连接收集仓,收集仓的内壁滑动连接有与其相适配的积液抽屉。

[0012] 进一步改进的是：所述联动组件包括第一磁性块和第二磁性块，所述第一磁性块固定安装在其中一侧的压块上，所述第二磁性块滑动安装在滑动仓内，两个磁性块异性相吸，所述第二触头固定安装在第二磁性块上。

[0013] 进一步改进的是：所述滑动仓内设置有弹簧，所述弹簧的两侧分别抵制于滑动仓的内仓壁、第二磁性块的侧壁上。

[0014] 通过采用前述技术方案，本发明的有益效果是：

1、本发明通过在伞体的把手处装配有定时元件、蜂鸣器、移动电源、定位芯片，且在把手的滑动仓内设置有第二开关和第二触头，同时设置用于定点放置伞体的支撑架，支撑架上的压块与把手之间设置联动组件，当伞体安置在支撑架上时，联动组件使第二开关和第二触头分离常开，当伞体由支撑架取出时，第二触头与第二开关闭合，并通过第二开关启动定时元件以实现计时功能，达到设定时间后，定时元件向蜂鸣器、定位芯片发出启动信号，从而对雨伞进行定位，同时提醒使用者归还雨伞，从而避免使用者忘记归还，影响再次下雨时的使用；

2、本发明通过第一开关、第一触头、时间继电器、干燥机构、发热网板、风扇、连接管、防护网片、门体、回弹合页、收集仓和积液抽屉之间的配合使用，使得门体可以通过回弹合页进行自动自动关闭，同时发热网板和风扇可以对伞体进行干燥，同时收集仓和积液抽屉方便对雨伞滴落的水滴进行收集，从而使得本公益性雨伞的提示归还装置具有雨伞的表面雨水干燥功能。

附图说明

[0015] 图1是本发明实施例公益性雨伞的提示归还装置的结构示意图。

[0016] 图2是本发明实施例公益性雨伞的提示归还装置中A的放大图。

[0017] 图3是本发明实施例公益性雨伞的提示归还装置的剖视图。

[0018] 图4是本发明实施例公益性雨伞的提示归还装置中B的放大图。

[0019] 图中：1伞体、2支撑台、3把手、4支撑架、5支撑板、6限位机构、7插块、8插槽、9第一开关、10第一触头、11安装架、12电动缸、13压块、14第一磁性块、15滑动仓、16第二开关、17弹簧、18第二磁性块、19第二触头、20定时元件、21蜂鸣器、22移动电源、23定位芯片、24干燥机构、25发热网板、26风扇、27连接管、28防护网片、29门体、30回弹合页、31收集仓、32积液抽屉、33第三开关、34时间继电器。

具体实施方式

[0020] 现结合附图和具体实施例对本发明进一步说明。

[0021] 参考图1-4，本发明实施例所揭示的是公益性雨伞的提示归还装置，包括伞体1，伞体1的顶面固定连接支撑台2，支撑台2的顶面固定连接把手3，伞体1的外侧设有支撑架4，支撑架4的顶面固定连接与伞体1相适配的支撑板5，支撑板5与支撑台2相对应，支撑板5与支撑台2之间设有限位机构6，限位机构6包括插块7和插槽8，插块7的顶面固定连接第一开关9，插槽8的槽底固定连接第一触头10，第一触头10与第一开关9相对应，支撑台2的两侧对称设有安装架11，安装架11的顶面固定安装有电动缸12，电动缸12的伸缩端固定连接与把手3对应且适配的压块13，一侧的压块13的底面固定连接第一磁性块14，把手

3的底部内侧具有滑动仓15,滑动仓15的一端固定连接有第二开关16,滑动仓15的另一端内壁固定连接有弹簧17,弹簧17的一端固定连接有与滑动仓15相适配的第二磁性块18,第二磁性块18与第一磁性块14异性相吸,第二磁性块18的一侧固定连接有第二触头19,第二触头19与第二开关16相对应,滑动仓15的上方设有定时元件20,定时元件20的型号为NE555P,由深圳市瀚芯龙科技有限公司生产制造并销售,定时元件20预设有四十八小时倒计时,定时元件20的上方设有蜂鸣器21,蜂鸣器21的上方设有移动电源22,移动电源22的上方设有定位芯片23,定位芯片23的型号为 M61,由深圳曦元电子科技有限公司生产制造并销售,定位芯片23与外部定位设备无线连接,以便于对伞体1进行定位。

[0022] 支撑架4的三侧圆周设有干燥机构24,干燥机构24包括有发热网板25、风扇26、连接管27和防护网片28,连接管27与支撑架4固定连接且相互连通,发热网板25固定连接在连接管27的内壁一端,风扇26固定连接在连接管27的内壁另一端,防护网片28固定连接在连接管27的端部外壁上。

[0023] 支撑板5的顶面固定安装有第三开关33,第三开关33外设有时间继电器34,时间继电器34固定连接在支撑板5的顶面。

[0024] 插块7和插槽8对应且适配,插块7对称固定连接在支撑板5的顶面,插槽8对称开设在支撑台2的底面。

[0025] 定时元件20、蜂鸣器21、移动电源22和定位芯片23均固定连接在把手3的内侧,把手3相对于蜂鸣器21的位置开设有穿孔,方便声音传出。

[0026] 支撑架4的另一侧设有门体29,门体29的一侧固定连接有回弹合页30的其中一片,回弹合页30的另一片与支撑架4的外壁固定连接。

[0027] 支撑架4的底面固定连接收集仓31,收集仓31的内壁滑动连接有与其相适配的积液抽屉32。

[0028] 门体29和积液抽屉32外壁均固定连接有拉手。

[0029] 电动缸12和时间继电器34均通过电线与第一开关9电性连接,第二开关16通过电线与定时元件20电性连接,蜂鸣器21和定位芯片23均通过电线与定时元件20电性连接,第二开关16、定时元件20、蜂鸣器21和定位芯片23均通过电线与移动电源22电性连接,发热网板25和风扇26均通过电线与时间继电器34电性连接,第三开关33通过电线与电动缸12电性连接,第一开关9、电动缸12、发热网板25、风扇26和时间继电器34均通过电线与第一开关9电性连接。

[0030] 基于前述方案,实际操作中,使用时,通过第三开关33控制电动缸12开始收缩,此时电动缸12带动压块13解除对把手3的固定,然后使用者通过拉手将门体29打开,方便使用者将伞体1从支撑架4内取出,当伞体1被取出时,此时第一磁性块14和第二磁性块18解除磁性连接,从而第二磁性块18在弹簧17的作用下在滑动仓15内滑动,从而第二磁性块18带动第二触头19顶在第二开关16上,此时第二开关16控制定时元件20开始进行倒计时,如果定时元件20倒计时完成后使用者仍然未归还雨伞,此时定时元件20开始控制蜂鸣器21和定位芯片23开始工作,定位芯片23开始向外发射无线信号进行定位,同时蜂鸣器21开始发出响声提醒使用者归还,如果使用者按时归还,此时使用者通过拉手打开门体29,将伞体1放置在支撑架4内侧,同时使得支撑台2位于支撑板5的上方,然后在回弹合页30的作用下门体29被自动关闭,然后调节支撑台2与支撑板5的相对位置,使得插块7与插槽8相对应,然后将支

撑台2向支撑板5挤压,使得插块7插入到插槽8内,最终第一触头10顶在第一开关9上,此时第一开关9控制电动缸12开始伸长,电动缸12开始带动压块13抵在把手3的外侧,使得把手3被固定,同时压块13带动第一磁性块14与第二磁性块18接近重新建立磁性连接关系,此时第二磁性块18在滑动仓15内被带动反向滑动,从而使得第二触头19离开第二开关16,从而使得定时元件20停止工作,同时第一开关9开始通过时间继电器34控制发热网板25和风扇26开始工作,发热网板25开始发热,风扇26开始讲外接空气通过连接管27箱支撑架4内侧吹入,从而使得外界空气被加热吹入到支撑架4内对伞体进行干燥,使得伞体1表面的雨水被快速干燥,干燥完成后在时间继电器34的作用下使得发热网板25和风扇26停止工作,当使用一段时间收维护人员通过拉手将积液抽屉32从收集仓31内取出,对积液抽屉32内平时雨伞所低落的水液进行去除,完成维护工作。

[0031] 运用本创作所做的修饰、变化,皆属本创作主张的专利范围,而限于实施例所揭示者。

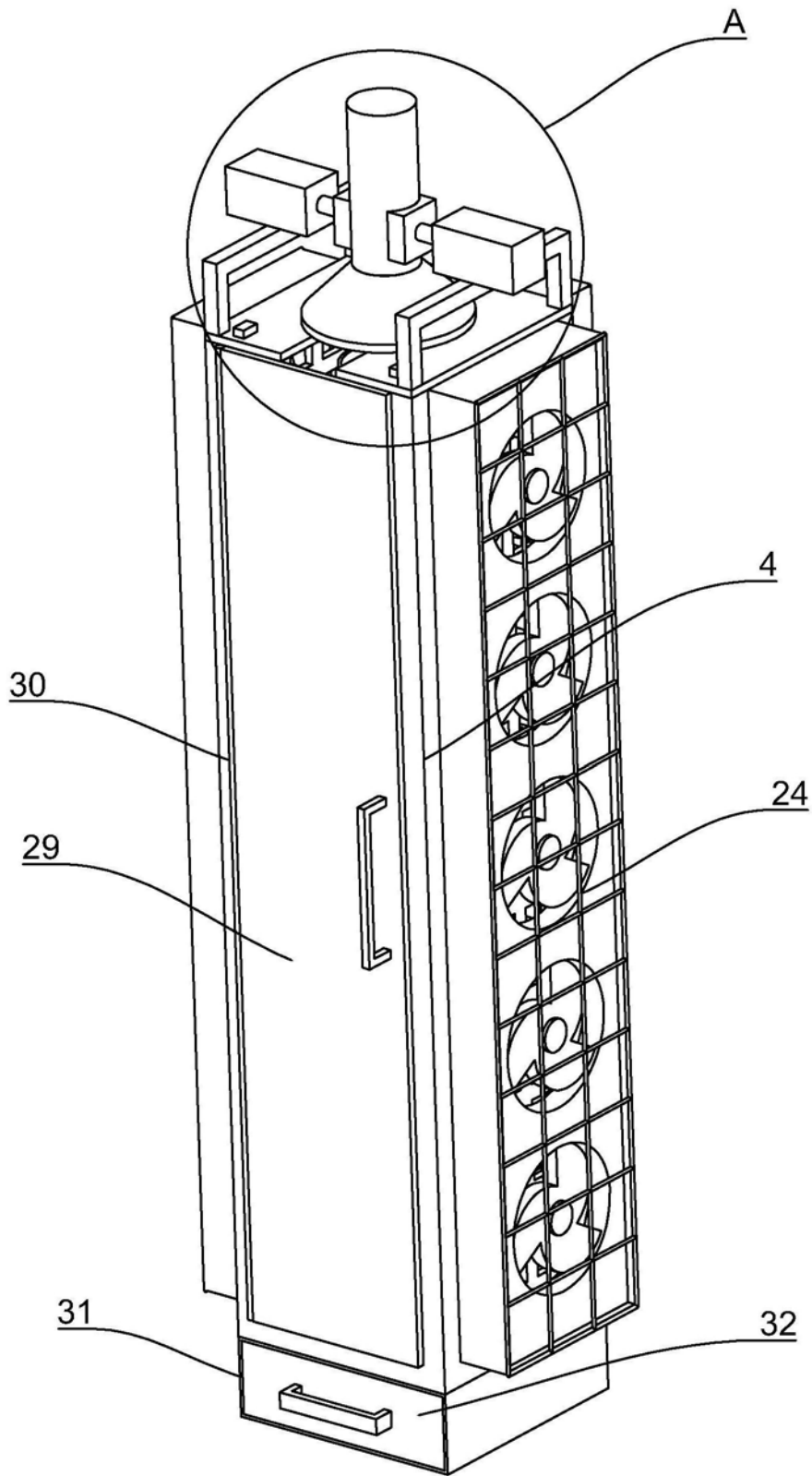


图1

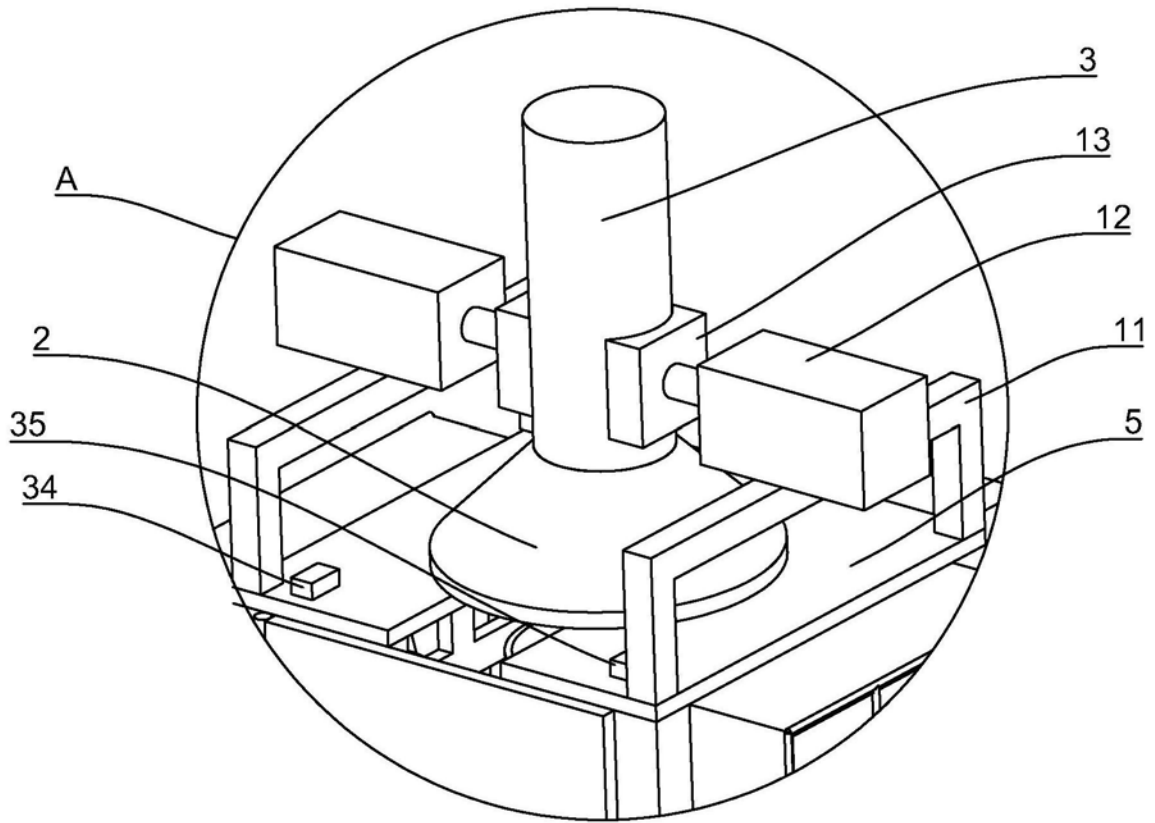


图2

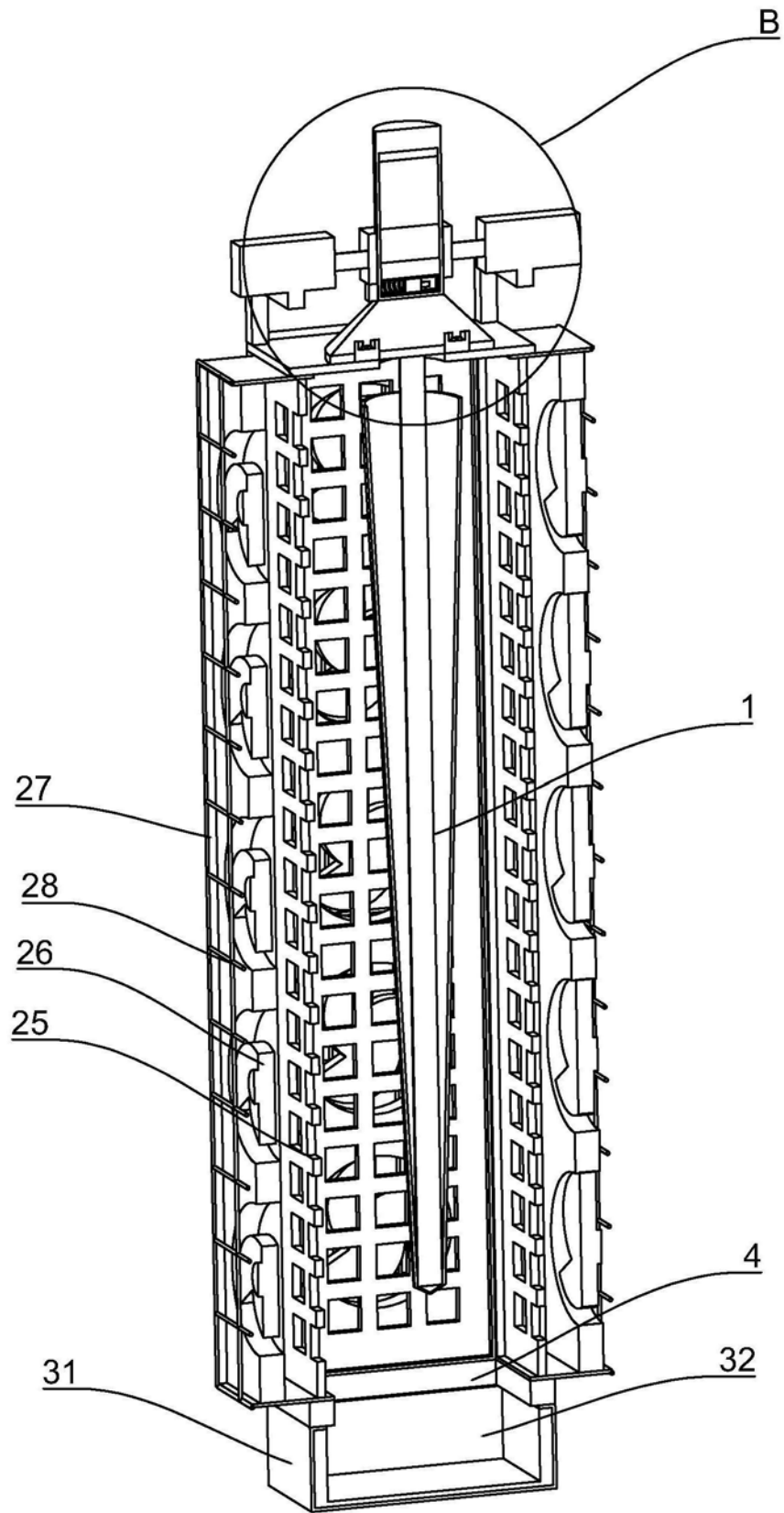


图3

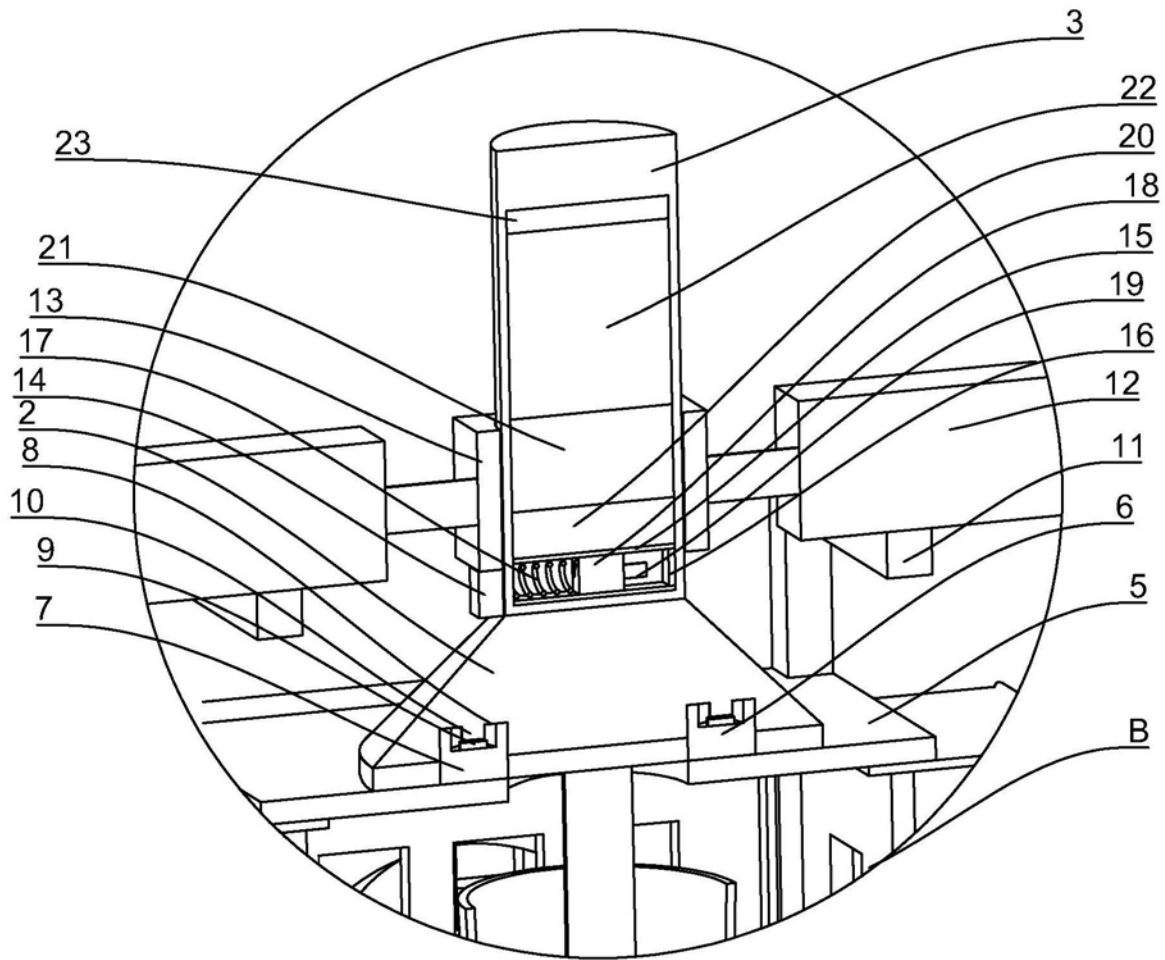


图4