



(12) 发明专利申请

(10) 申请公布号 CN 112674443 A

(43) 申请公布日 2021.04.20

(21) 申请号 202011517374.2

(22) 申请日 2020.12.21

(71) 申请人 海峡(晋江)企业科技创新中心有限公司

地址 362200 福建省泉州市晋江市东石镇金瓯工业区130号

(72) 发明人 丁海波 许进鹏 王美珍

(74) 专利代理机构 泉州市潭思专利代理事务所(普通合伙) 35221

代理人 林丽英

(51) Int. Cl.

A45B 19/04 (2006.01)

A45B 25/14 (2006.01)

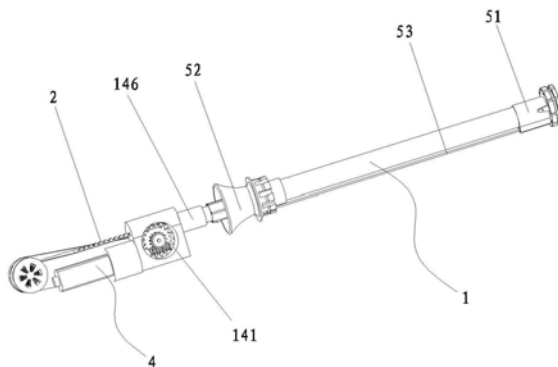
权利要求书1页 说明书5页 附图3页

(54) 发明名称

一种结构稳固的自动开伞机构及自动开合伞

(57) 摘要

本发明公开一种结构稳固的自动开伞机构,包括伞柄以及开合装置,其中,开合装置包括柔性钢条,伸缩连接件以及设在伞柄下端的钢条驱动装置,柔性钢条上端与伞柄上端连接且下端与钢条驱动装置连接,伸缩连接件上端与伞柄上端连接且下端与伞柄的下端连接,伸缩连接件包括连接单体和弹簧,连接单体的上端设有连接槽,连接单体的下端设有连接凸起,连接单体设有供柔性钢条穿过的固定孔。与现有技术相比,本发明伸缩机构结构牢固紧凑,能够实现伞柄平稳伸缩。本发明还公开一种自动开合伞,还包括伞骨和伞面,所述伞骨与上巢和下巢连接,所述伞面连接在伞骨上。与现有技术相比,所述自动开合伞能够自动平稳开合,结构强度高,开合操作方便。



1. 一种结构稳固的自动开伞机构, 包括可伸缩的伞柄以及驱动伞柄伸缩的开合装置, 其特征在于, 所述开合装置包括柔性钢条, 伸缩连接件以及钢条驱动装置, 所述钢条驱动装置设在伞柄的下端, 所述柔性钢条的一端与伞柄的上端连接且另一端与钢条驱动装置连接, 所述伸缩连接件的上端与伞柄的上端连接且下端与伞柄的下端连接, 所述伸缩连接件包括连接单体和弹簧, 所述连接单体的上端设有与弹簧连接的连接槽, 所述连接单体的下端设有与弹簧连接的连接凸起, 所述连接单体设有供柔性钢条穿过的固定孔。

2. 如权利要求1所述的一种结构稳固的自动开伞机构, 其特征在于, 所述连接凸起的下端设有连接杆, 所述弹簧套设在连接杆上, 所述连接槽的槽底设有供连接杆伸入的连接杆让位孔。

3. 如权利要求2所述的一种结构稳固的自动开伞机构, 其特征在于, 所述连接杆上设有向外圆周面凸起的固定凸台, 所述弹簧的上端设有套设在固定凸台上的固定套。

4. 如权利要求3所述的一种结构稳固的自动开伞机构, 其特征在于, 所述连接杆的下端具有导向尖端, 所述导向尖端的侧壁由上至下逐渐向导向尖端的中心倾斜。

5. 如权利要求1所述的一种结构稳固的自动开伞机构, 其特征在于, 所述弹簧的下端设有连接片, 所述连接片与连接槽的槽底连接。

6. 如权利要求5所述的一种结构稳固的自动开伞机构, 其特征在于, 所述连接片与连接槽的槽底通过螺钉锁固。

7. 如权利要求1所述的一种结构稳固的自动开伞机构, 其特征在于, 所述弹簧的直径由上至下逐渐变小。

8. 如权利要求1所述的一种结构稳固的自动开伞机构, 其特征在于, 所述连接凸起的侧壁由上至下逐渐向连接凸起的中心倾斜, 所述连接槽的内侧壁由上至下逐渐向连接槽的中心倾斜。

9. 如权利要求1所述的一种结构稳固的自动开伞机构, 其特征在于, 所述柔性钢条的横截面呈中部向外侧拱起的弧形面结构。

10. 如权利要求1所述的一种结构稳固的自动开伞机构, 其特征在于, 所述伞柄包括下段部, 套设在下段部上的中段部, 以及套设在中段部上的上段部, 所述下段部下端设有安装把手, 所述钢条驱动装置设置在安装把手上。

一种结构稳固的自动开伞机构及自动开合伞

技术领域

[0001] 本发明涉及伞具领域，具体涉及的是一种结构稳固的自动开伞机构及自动开合伞。

背景技术

[0002] 伞是一种遮阳或遮蔽雨、雪的工具。雨伞在开合时需要双手操作，使用非常不方便。于是，人们开发出了可以自动开合的伞，现有的自动开合伞主要通过丝杆结构或柔性齿条来驱动伞柄自动伸缩，然而通过丝杆结构开合的伞，螺母容易与丝杆卡死，使得伞柄升降十分不稳定。而通过柔性齿条开合的伞，由于柔性齿条较为柔软，伞柄在伸长时柔性齿条容易折弯，使柔性齿条瞬间失去支撑力，这样就容易导致齿条损坏，雨伞无法自动打开。

[0003] 有鉴于此，本申请人针对上述问题进行深入研究，遂有本案产生。

发明内容

[0004] 本发明的其一目的在于提供一种结构稳固的自动开伞机构，结构牢固紧凑，能够实现伞柄平稳伸缩。

[0005] 本发明的其二目的在于提供一种自动开合伞，能够自动平稳开合，结构强度高，开合操作方便。

[0006] 为了达成上述目的，本发明的解决方案是：

[0007] 一种结构稳固的自动开伞机构，包括可伸缩的伞柄以及驱动伞柄伸缩的开合装置，其中，所述开合装置包括柔性钢条，伸缩连接件以及钢条驱动装置，所述钢条驱动装置设在伞柄的下端，所述柔性钢条的一端与伞柄的上端连接且另一端与钢条驱动装置连接，所述伸缩连接件的上端与伞柄的上端连接且下端与伞柄的下端连接，所述伸缩连接件包括连接单体和弹簧，所述连接单体的上端设有与弹簧连接的连接槽，所述连接单体的下端设有与弹簧连接的连接凸起，所述连接单体设有供柔性钢条穿过的固定孔。

[0008] 进一步的，所述连接凸起的下端设有连接杆，所述弹簧套设在连接杆上，所述连接槽的槽底设有供连接杆伸入的连接杆让位孔。

[0009] 进一步的，所述连接杆上设有向外圆周面凸起的固定凸台，所述弹簧的上端设有套设在固定凸台上的固定套。

[0010] 进一步的，所述连接杆的下端具有导向尖端，所述导向尖端的侧壁由上至下逐渐向导向尖端的中心倾斜。

[0011] 进一步的，所述弹簧的下端设有连接片，所述连接片与连接槽的槽底连接。

[0012] 进一步的，所述连接片与连接槽的槽底通过螺钉锁固。

[0013] 进一步的，所述弹簧的直径由上至下逐渐变小。

[0014] 进一步的，所述连接凸起的侧壁由上至下逐渐向连接凸起的中心倾斜，所述连接槽的内侧壁由上至下逐渐向连接槽的中心倾斜。

[0015] 进一步的，所述柔性钢条的横截面呈中部向外侧拱起的弧形面结构。

[0016] 进一步的,所述伞柄包括下段部,套设在下段部上的中段部,以及套设在中段部上的上段部,所述下段部下端设有安装把手,所述钢条驱动装置设置在安装把手上。

[0017] 进一步的,所述开合装置还包括上巢,下巢,拉绳,定滑轮以及复位弹簧,所述上巢设置在上段部的上端,所述下巢套设在上段部上,所述定滑轮与上段部的上端转动连接,所述拉绳绕设在定滑轮上,所述拉绳的一端与中段部的上端连接且另一端与下巢连接,所述复位弹簧套设在上段部上,且复位弹簧的上下两端分别与上巢和下巢抵顶。

[0018] 进一步的,所述拉绳的一端设有卡头,所述中段部的内侧壁的上端具有向内凸出卡环,所述卡头卡设在卡环内;所述下巢设有固定安装孔,所述拉绳的另一端嵌入在固定安装孔内。

[0019] 进一步的,所述上巢包括固定在上段部上端的固定块,所述固定块具有容置定滑轮的容置槽,所述容置槽的侧壁上设有第一转轴,所述定滑轮套设在第一转轴上。

[0020] 进一步的,所述固定块的下端设有供柔性钢条插入的固定槽,所述固定块的外侧面开设有与固定槽连通的固定腔,所述固定槽的槽壁上设有向固定腔内凸起的固定凸起,所述柔性钢条的上端设有与固定凸起对应配合的固定通孔。

[0021] 进一步的,所述钢条驱动装置包括电机,蜗杆,涡轮以及驱动齿轮,所述安装把手内设有连通的安装腔,安装通槽以及安装孔所述安装腔内设有第二转轴,所述驱动齿轮和涡轮套设在第二转轴上,所述电机设在安装孔内,所述电机的动力输出端与蜗杆连接,蜗杆与涡轮啮合连接,所述柔性钢条穿设在安装通槽内,驱动齿轮的外圆周面上设有驱动齿,所述柔性钢条的侧面上设有与驱动齿配合的驱动通孔。

[0022] 进一步的,所述开合装置还包括涡卷弹簧,所述安装把手的下端还设有安装板,所述安装板上设有回收壳体,所述涡卷弹簧设在回收壳体内。

[0023] 进一步的,所述安装把手的上端还设有供下段部插入的伞柄连接槽。

[0024] 采用上述结构后,伞柄伸长时,钢条驱动装置驱动柔性钢条抵顶伞柄上端向上移动,使伞柄不断向上伸长。伞柄伸长时带动伸缩连接件一起向上延伸。伞柄缩回时,钢条驱动装置驱动柔性钢条带动伞柄上端向下移动,使伞柄不断向下缩回,伞柄缩回时带动伸缩连接件一起向下移动。

[0025] 与现有技术相比,本发明结构紧凑,通过柔性钢条驱动伞柄伸缩,并在伞柄的内部设有伸缩连接件,伸缩连接件对柔性钢条进行均匀紧固并随柔性钢条一同伸缩。这样一来,柔性钢条在伸长时不容易折弯,并增强柔性钢条的抵顶力,使得伞柄伸长更加平稳顺畅。此外,伞柄伸长时,伸缩连接件内的连接单体相对远离将弹簧拉至紧绷状态,使伸缩连接件具有一定刚度,从而对伞柄具有一定的支撑效果,能够增强伞柄的整体结构强度,提高伞柄的使用寿命。伞柄在缩回时,连接单体在弹簧的弹力作用下相互靠近,方便伸缩连接件缩短复原。

[0026] 一种采用上述的伞柄伸缩机构的自动开合伞,其中,还包括伞骨和伞面,所述伞骨与上巢和下巢连接,所述伞面连接在伞骨上。

[0027] 采用上述结构后,与现有技术相比,所述自动开合伞能够自动平稳开合,结构强度高,开合操作方便。

附图说明

- [0028] 图1为本发明开伞机构收合时的外形结构立体图。
[0029] 图2为本发明开伞机构伸长时的外形结构立体图。
[0030] 图3为本发明开伞机构收合时的结构剖面示意图。
[0031] 图4为本发明开伞机构伸长时的结构剖面示意图。
[0032] 图5为图4中A区域的局部放大图。
[0033] 图6为图4中B区域的局部放大图。

具体实施方式

[0034] 为了进一步解释本发明的技术方案,下面通过具体实施例来对本发明进行详细阐述。

[0035] 如图1-6所示,一种结构稳固的自动开伞机构,包括可伸缩的伞柄1以及驱动伞柄1伸缩的开合装置,其中,开合装置包括柔性钢条2,伸缩连接件3以及钢条驱动装置4,钢条驱动装置4设在伞柄1的下端,柔性钢条2的一端与伞柄1的上端连接且另一端与钢条驱动装置4连接,伸缩连接件3的上端与伞柄1的上端连接且下端与伞柄1的下端连接,伸缩连接件3包括多个上下设置的连接单体31和弹簧32,相邻的连接单体31之间通过弹簧32连接,连接单体31的上端设有与弹簧32的下端连接的连接槽312,连接单体31的下端设有与弹簧32的上端连接的连接凸起311,连接凸起311在连接槽312内滑动连接,使得连接单体31之间滑动更加平稳,并且伸缩连接件3结构强度更高,能够起到支撑伞柄1的作用,连接单体31设有供柔性钢条2穿过并滑动连接的固定孔313,柔性钢条2上每一小段距离都能通过固定孔313固定,从而有效避免柔性钢条2折弯。

[0036] 采用上述结构后,伞柄1伸长时,钢条驱动装置4驱动柔性钢条2抵顶伞柄1上端向上移动,使伞柄1不断向上伸长。伞柄1伸长时带动伸缩连接件3一起向上延伸。伞柄1缩回时,钢条驱动装置4驱动柔性钢条2带动伞柄1上端向下移动,使伞柄1不断向下缩回,伞柄1缩回时带动伸缩连接件3一起向下移动。

[0037] 与现有技术相比,本发明结构紧凑,通过柔性钢条2驱动伞柄1伸缩,并在伞柄1的内部设有伸缩连接件3,伸缩连接件3对柔性钢条2进行均匀紧固并随柔性钢条2一同伸缩。这样一来,柔性钢条2在伸长时不容易折弯,并增强柔性钢条2的抵顶力,使得伞柄1伸长更加平稳顺畅。此外,伞柄1伸长时,伸缩连接件3内的连接单体31相对远离将弹簧32拉至紧绷状态,使伸缩连接件3具有一定刚度,从而对伞柄1具有一定的支撑效果,能够增强伞柄1的整体结构强度,提高伞柄1的使用寿命。伞柄1在缩回时,连接单体31在弹簧32的弹力作用下相互靠近,方便伸缩连接件3缩短复原。

[0038] 优选的,连接凸起311的下端设有连接杆314,弹簧32套设在连接杆314上,连接槽312的槽底设有供连接杆314伸入的连接杆让位孔316,当伸缩连接件3缩短时,连接杆314插入连接杆让位孔316内。采用上述结构后,防止弹簧32在连接槽312内折弯变形,增强弹簧32的结构强度,并使弹簧32与连接单体31连接更加牢固。

[0039] 优选的,连接杆314上设有向外圆周面凸起的固定凸台315,弹簧32的上端设有套设在固定凸台315上的固定套321,采用上述结构后,使弹簧32的上端与连接杆314连接更加牢固,进一步提升伸缩连接件3的结构强度。

[0040] 优选的,连接杆314的下端具有导向尖端,导向尖端的侧壁由上至下逐渐向导向尖端的中心倾斜,采用上述结构后,使伸缩连接件3在回缩的时,连接杆314能更容易的插入弹簧32中部,方便伸缩连接件3收合。

[0041] 优选的,弹簧32的下端设有连接片322,连接片322与连接槽312的槽底连接。更具体的,连接片322与连接槽312的槽底通过螺钉锁固。采用上述结构后,使弹簧32的下端与连接杆314连接更加牢固,进一步提升伸缩连接件3的结构强度。并且拆装更加方便。

[0042] 优选的,弹簧32的直径由上至下逐渐变小。采用上述结构,弹簧32为圆锥螺旋弹簧32,具有较大的横向稳定性,能够避免弹簧32弯曲,并且伸缩连接件3回缩时,连接杆314能够更容易插入弹簧32中部。

[0043] 优选的,连接凸起311的侧壁由上至下逐渐向连接凸起311的中心倾斜,连接槽312的内侧壁由上至下逐渐向连接槽312的中心倾斜。采用上述结构后,连接凸起311和连接槽312呈圆锥形结构,伸缩连接件3在伸长或者回缩时,处于上端的连接单体31的连接凸起311能够更加容易的插入处于下端的连接单体31的连接槽312内,从而对向上下相邻的连接单体31进行定位,避免连接单体31靠近配合时发生偏移。

[0044] 优选的,柔性钢条2的横截面呈中部向外侧拱起的弧形面结构,采用上述结构,柔性钢条2具有在伸缩时具有更好的支撑效果,能够进一步防止柔性钢条2折弯。

[0045] 优选的,伞柄1包括下段部11,套设在下段部11上的中段部12,以及套设在中段部12上的上段部13,下段部11下端设有安装把手14,钢条驱动装置4设置在安装把手14上。

[0046] 优选的,开合装置还包括上巢51,下巢52,拉绳53,定滑轮54以及复位弹簧(图未示),上巢51设置在上段部13的上端,下巢52套设在上段部13上,定滑轮54与上段部13的上端转动连接,拉绳53绕设在定滑轮54上,拉绳53的一端与中段部12的上端连接且另一端与下巢52连接,复位弹簧套设在上段部13上,且复位弹簧的上下两端分别与上巢51和下巢52抵顶。采用上述结构后,开伞时,钢条驱动装置4驱动柔性钢条2抵顶上段部13向上移动,使上段部13的上端远离中段部12的上端,拉绳53环绕在定滑轮54上拉动下巢52靠近上巢51,从而实现开伞;关伞时,钢条驱动装置4驱动柔性钢条2带动下段部13向下移动,使上段部13的上端靠近中段部12的上端,上巢51在复位弹簧的弹力作用下抵顶下巢52远离上巢51,从而实现关伞。

[0047] 优选的,拉绳53的一端设有卡头531,中段部12的内侧壁的上端具有向内凸出卡环121,卡头531卡设在卡环121内;下巢52设有固定安装孔521,拉绳53的另一端嵌入在固定安装孔521内,之后可采用粘合剂粘合,防止拉绳53脱落。采用上述结构,使得拉绳53安装更加方便,并且连接更加牢固。

[0048] 优选的,上巢51包括固定在上段部13上端的固定块511,上巢51设有固定套321设在上段部13外的套筒部,固定块511设置在套筒部内,固定块511的下端面也设有嵌入连接槽312的连接凸起311,使固定块511与伸缩连接件3连接更加牢固。固定块511具有容置定滑轮54的容置槽512,容置槽512于固定块511的下表面和外侧面形成供拉绳53伸入和伸出的开口,容置槽512的侧壁上设有第一转轴,定滑轮54套设在第一转轴上。

[0049] 优选的,固定块511的下端设有供柔性钢条2插入的固定槽513,固定块511的外侧面开设有与固定槽513连通的固定腔514,固定槽513的槽壁上设有向固定腔514内凸起的固定凸起515,柔性钢条2的上端设有与固定凸起515对应配合的固定通孔。采用上述结构,使

得柔性钢条2与固定块511连接更加牢固。

[0050] 优选的,在本实施例中,钢条驱动装置4包括电机41,蜗杆42,涡轮43以及驱动齿轮44,安装把手14内设有连通的安装腔141,安装通槽142以及安装孔143,安装腔141内设有第二转轴,驱动齿轮44和涡轮43套设在第二转轴上,电机41设在安装孔143内,电机41的动力输出端伸入安装腔141内与蜗杆42连接,蜗杆42与涡轮43啮合连接,柔性钢条2穿设在安装通槽142内滑动连接,驱动齿轮44的外圆周面上设有驱动齿,柔性钢条2的侧面上设有与驱动齿配合的驱动通孔21。工作时,电机41转动驱动蜗杆42带动涡轮43转动,同时传动驱动齿轮44转动,驱动齿轮44通过驱动齿和驱动通孔21啮合带动柔性钢条2上升或者下降。采用上述结构,结构紧凑,且具有更大的传动比。

[0051] 优选的,开合装置还包括蜗卷弹簧6,安装把手14的下端还设有安装板144,安装板144上设有回收壳体145,蜗卷弹簧6设在回收壳体145内。采用上述结构,关伞时,蜗卷弹簧6拉动柔性钢条2缩回回收壳体145内,使得柔性钢条2回收更加方便,同时起到保护柔性钢条2的作用。

[0052] 优选的,安装把手14的上端还设有供下段部11插入的伞柄连接槽146。采用上述结构后,使得下段部11与安装把手14连接更加牢固。

[0053] 一种采用上述的伞柄1伸缩机构的自动开合伞,其中,还包括伞骨和伞面,伞骨与上巢51和下巢52连接,伞面连接在伞骨上。

[0054] 采用上述结构后,与现有技术相比,自动开合伞能够自动平稳开合,结构强度高,开合操作方便。

[0055] 上述实施例和图式并非限定本发明的产品形态和式样,任何所属技术领域的普通技术人员对其所做的适当变化或修饰,皆应视为不脱离本发明的专利范畴。

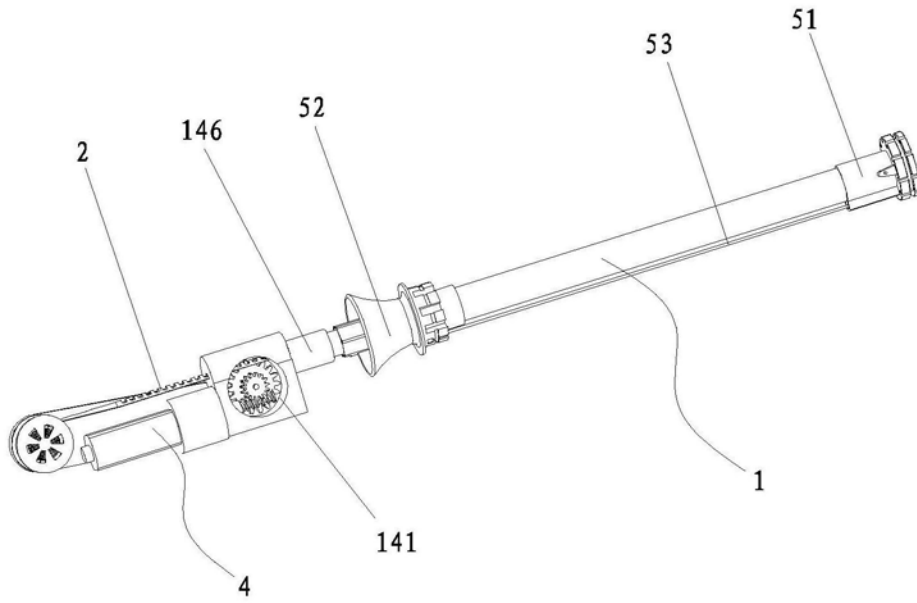


图1

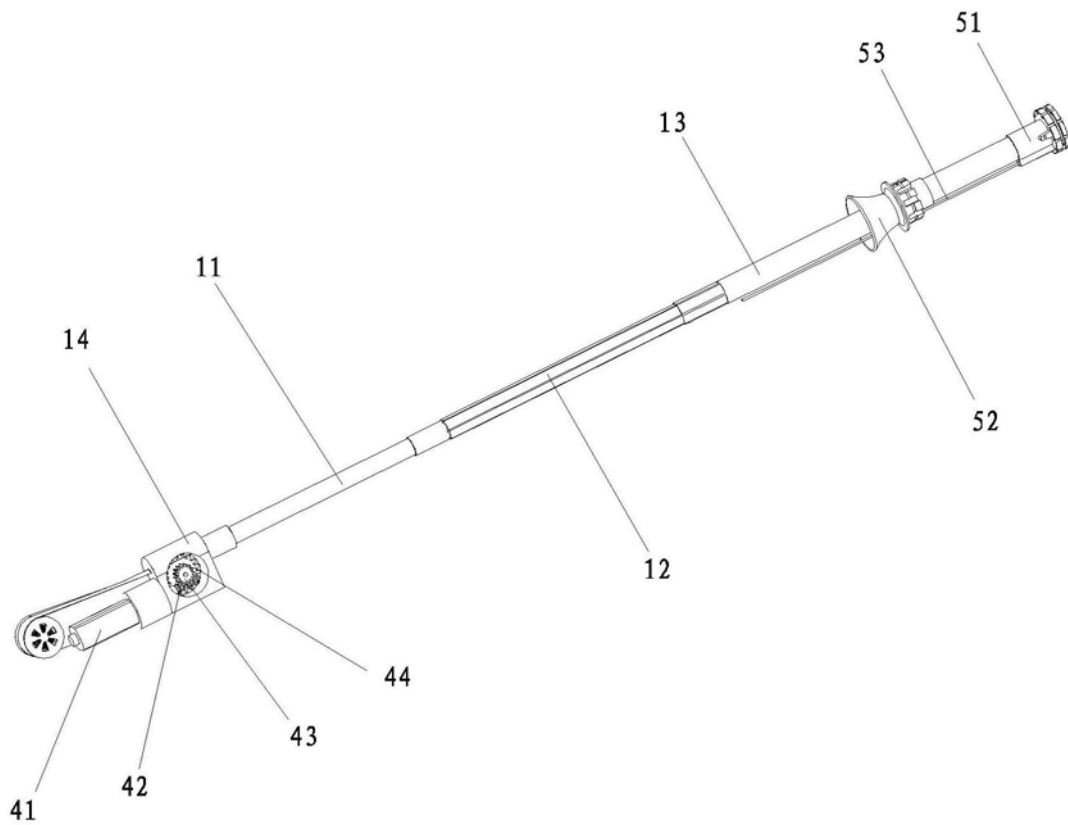


图2

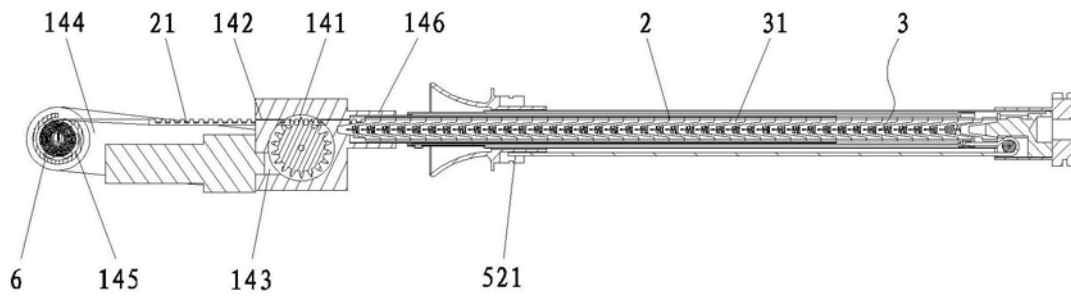


图3

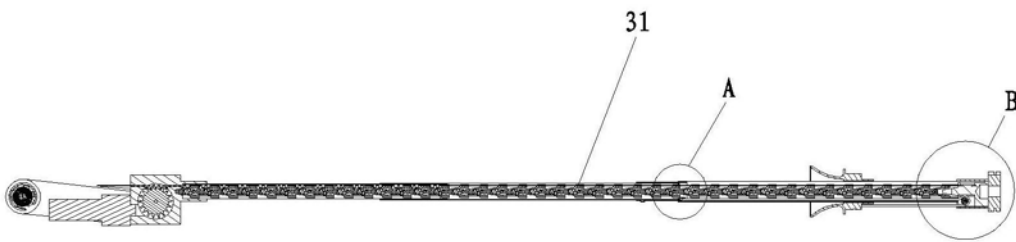


图4

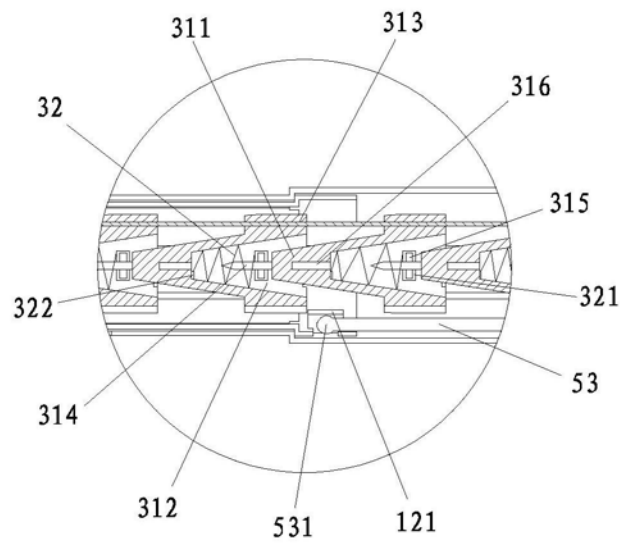


图5

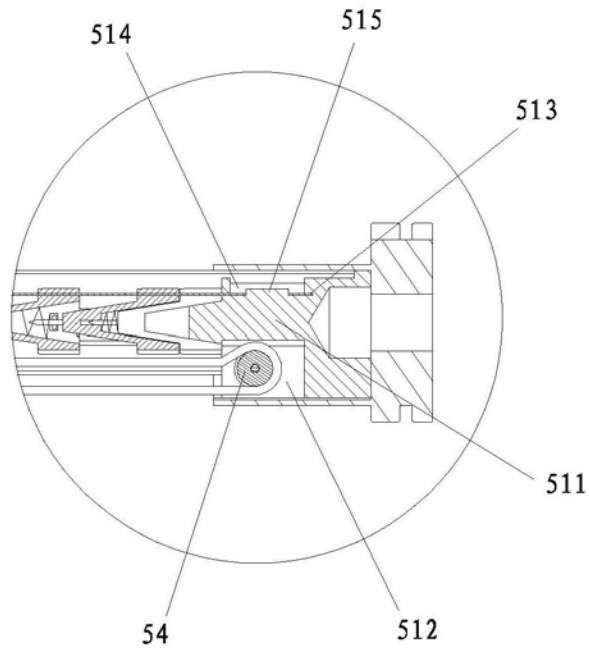


图6