



(12) 发明专利申请

(10) 申请公布号 CN 112656102 A

(43) 申请公布日 2021.04.16

(21) 申请号 202110069689.3

(22) 申请日 2021.01.19

(71) 申请人 海峡(晋江)企业科技创新中心有限公司

地址 362000 福建省泉州市晋江市东石镇  
金瓯工业区130号

(72) 发明人 周迎迎 李雅玲 段金桂

(74) 专利代理机构 泉州市宽胜知识产权代理事务  
所(普通合伙) 35229

代理人 廖秀玲

(51) Int. Cl.

A45B 25/24 (2006.01)

A45B 25/28 (2006.01)

A45B 25/00 (2006.01)

A45B 9/02 (2006.01)

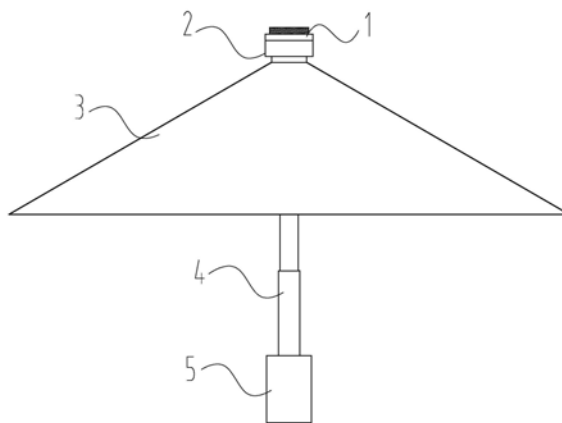
权利要求书1页 说明书4页 附图5页

(54) 发明名称

一种带有收纳伞袋功能的雨伞

(57) 摘要

本发明提出一种带有收纳伞袋功能的雨伞,包括伞面,伞面的底部设置有伞轴,伞轴底部固定连接伞把,所述伞面的顶部固定连接放置盒,放置盒顶部安装有顶盖,顶盖的上下两端面上对称地固定安装有用于与放置盒螺纹连接的第一螺纹套和第二螺纹套,所述第二螺纹套与收纳袋可拆卸连接,且收纳袋可容置于放置盒内,所述伞把内固定连接加热片、移动电源以及开关,移动电源安装在伞把内的电池仓内,加热片、移动电源与开关电连接并形成供热回路,伞把的底部螺纹连接有用于打开电池仓的端盖,所述开关安装在端盖上,端盖上设置有挂钩。



1. 一种带有收纳伞袋功能的雨伞,包括伞面,伞面的底部设置有伞轴,伞轴底部固定连接有伞把,其特征在于:所述伞面的顶部固定连接有放置盒,放置盒顶部安装有顶盖,顶盖的上下两端面上对称地固定安装有用于与放置盒螺纹连接的第一螺纹套和第二螺纹套,所述第二螺纹套与收纳袋可拆卸连接,且收纳袋可容置于放置盒内。

2. 根据权利要求1所述的带有收纳伞袋功能的雨伞,其特征在于:所述伞把内固定连接有加热片、移动电源以及开关,移动电源安装在伞把内的电池仓内,加热片、移动电源与开关电连接并形成供热回路。

3. 根据权利要求1所述的带有收纳伞袋功能的雨伞,其特征在于:伞把的底部螺纹连接有用于打开电池仓的端盖,所述开关安装在端盖上。

4. 根据权利要求3所述的带有收纳伞袋功能的雨伞,其特征在于:端盖上设置有挂钩,挂钩具有横杆部和弯钩部,挂钩的横杆部横向滑动安装在端盖底部的横向滑槽内,端盖的一侧开设有用于容置弯钩部的放置槽,滑槽与放置槽相通。

5. 根据权利要求4所述的带有收纳伞袋功能的雨伞,其特征在于:所述挂钩横杆部上固定安装有推块,推块延伸至滑槽之外。

6. 根据权利要求3所述的带有收纳伞袋功能的雨伞,其特征在于:伞把和端盖的外壁套设有橡胶套,橡胶套在挂钩处开设有相对应的开口,橡胶套外壁设置有防滑纹路和凸点。

7. 根据权利要求1所述的带有收纳伞袋功能的雨伞,其特征在于:所述收纳袋为PE塑料布制成。

8. 根据权利要求1所述的带有收纳伞袋功能的雨伞,其特征在于:第二螺纹套内壁螺纹连接有底板,收纳袋固定安装在底板上,且底板安装收纳袋的端面上还固定安装有扭块。

9. 根据权利要求1所述的带有收纳伞袋功能的雨伞,其特征在于:在收纳袋的收紧口处绕设有一圈橡皮筋,橡皮筋在收紧口外的一端设置有锁紧纽扣。

10. 根据权利要求9所述的带有收纳伞袋功能的雨伞,其特征在于:锁紧纽扣包括外壳,外壳内壁固定连接有两个导向管,导向管内滑动连接有连接柱,连接柱贯穿外壳侧壁,且连接柱在壳体外的一端固定连接有按钮,连接柱在外壳内的一端固定连接有限位板,外壳内壁固定连接有固定块,固定块顶部固定连接有弹簧,弹簧一端贯穿外壳并与按钮底部固定连接,连接柱、外壳和导向管均贯穿设置有通孔,橡皮筋贯穿通孔。

## 一种带有收纳伞袋功能的雨伞

### 技术领域

[0001] 本发明涉及雨伞技术领域,特别涉及一种带有收纳伞袋功能的雨伞。

### 背景技术

[0002] 伞是一种遮阳或遮蔽雨、雪的工具。一般用油纸、油布或塑料布等做成。有遮阳、阴影处的意思。伞的制作材料通常包括了具延展性的布料,和其他可用作骨架的材料与缠线。使用时以手将之举起,虽然伞在最初发明时的主要目的是用来阻挡阳光,但是现在最常被当作雨天挡雨的工具。

[0003] 但是,在使用时为方便使用在雨伞中设置有一个收纳袋,尤其雨伞在雨雪天气使用后,雨伞上会附着大量的雨水,当雨伞收起时,雨伞上附着的雨水会洒落在地面上,造成地面湿滑,可能造成人员滑到,且打扫比较麻烦。

### 发明内容

[0004] 因此,针对上述的问题,本发明提出一种带有收纳伞袋功能的雨伞。

[0005] 为实现上述技术问题,本发明采取的解决方案为:一种带有收纳伞袋功能的雨伞,包括伞面,伞面的底部设置有伞轴,伞轴底部固定连接有伞把,所述伞面的顶部固定连接放置盒,放置盒顶部安装有顶盖,顶盖的上下两端面上对称地固定安装有用于与放置盒螺纹连接的第一螺纹套和第二螺纹套,所述第二螺纹套与收纳袋可拆卸连接,且收纳袋可容置于放置盒内;

所述伞把内固定连接加热片、移动电源以及开关,移动电源安装在伞把内的电池仓内,加热片、移动电源与开关电连接并形成供热回路。

[0006] 进一步改进的是:伞把的底部螺纹连接有用于打开电池仓的端盖,所述开关安装在端盖上。

[0007] 进一步改进的是:端盖上设置有挂钩,挂钩具有横杆部和弯钩部,挂钩的横杆部横向滑动安装在端盖底部的横向滑槽内,端盖的一侧开设有用于容置弯钩部的放置槽,滑槽与放置槽相通。

[0008] 进一步改进的是:所述挂钩横杆部上固定安装有推块,推块延伸至滑槽之外。

[0009] 进一步改进的是:伞把和端盖的外壁套设有橡胶套,橡胶套在挂钩处开设有相对应的开口,橡胶套外壁设置有防滑纹路和凸点。

[0010] 进一步改进的是:所述收纳袋为PE塑料布制成。

[0011] 进一步改进的是:第二螺纹套内壁螺纹连接有底板,收纳袋固定安装在底板上,且底板安装收纳袋的端面上还固定安装有扭块。

[0012] 进一步改进的是:在收纳袋的收紧口处绕设有一圈橡皮筋,橡皮筋在收紧口外的一端设置有锁紧纽扣。

[0013] 进一步改进的是:锁紧纽扣包括外壳,外壳内壁固定连接有两个导向管,导向管内滑动连接有连接柱,连接柱贯穿外壳侧壁,且连接柱在壳体外的一端固定连接按钮,连接



雨水从收纳袋中渗出。

[0025] 收纳袋11处于非使用状态时,其收容于放置盒2内,需要对雨伞进行收纳放置时,将顶盖1拆下,将顶盖1的第二螺纹套10从放置盒2中取出,使得收纳袋位于外部,并将顶盖1翻转后通过第一螺纹套8再次安装在放置盒2上,此时,收纳袋11位于外部,再将该收纳袋11自上而下套在雨伞外并将整体伞体进行包裹,再对收纳袋11的袋口扎紧即可。

[0026] 参阅图3,本实施例中,具体的,第二螺纹套10内壁螺纹连接有底板12,收纳袋11固定安装在底板12上,且底板12安装收纳袋11的端面上还固定安装有扭块13,扭块13便于对底板12进行旋转。

[0027] 参阅图4,为了便于收纳袋11的袋口扎紧,在收纳袋11的收紧口14处绕设有一圈橡皮筋16,橡皮筋16在收紧口14外的一端设置有锁紧纽扣15,具体的,锁紧纽扣15包括外壳19,外壳19内壁固定连接有两个导向管21,导向管21内滑动连接有连接柱18,连接柱18贯穿外壳19侧壁,且连接柱18在壳体19外的一端固定连接按钮17,连接柱18在外壳19内的一端固定连接有限位板23,外壳19内壁固定连接固定块22,固定块22顶部固定连接弹簧20,弹簧20一端贯穿外壳19并与按钮17底部固定连接,连接柱18、外壳19和导向管均贯穿设置有通孔24,橡皮筋16贯穿通孔24,所述导向管的通孔24、连接柱18通孔24及外壳19的通孔24是相互错开的,使用时通过按压按钮17,使各通孔24对位,这样就可以起到拉紧或者放开松紧带,起到调节的作用。

[0028] 参阅图5,本实施例中,所述伞把5内固定连接加热片31、移动电源6以及开关9,移动电源6安装在伞把5内的电池仓内,加热片31、移动电源6与开关9电连接并形成供热回路,从而对伞把5进行加热,当使用者在寒冷的雨雪天气使用时,通过伞把5对手部进行加热,防止冻手。

[0029] 伞把5的底部螺纹连接有用于打开电池仓的端盖25,所述开关33安装在端盖25上,端盖25上设置有挂钩29,挂钩29具有横杆部和弯钩部,其中,挂钩29的横杆部横向滑动安装在端盖25底部的横向滑槽28内,端盖25的一侧开设有用于容置弯钩部的放置槽30,滑槽28与放置槽30相通,所述挂钩29横杆部上固定安装有推块27,推块27延伸至滑槽28之外,端盖25上嵌设有充电接口26,充电接口26与移动电源6电连接以实现充电,伞把5和端盖25的外壁套设有橡胶套7,橡胶套7在挂钩29处开设有相对应的开口,橡胶套7外壁设置有防滑纹路和凸点。

[0030] 本发明的工作原理:

使用时,伞面3和伞轴4收起,使用人员旋转顶盖1,将顶盖1的第二螺纹套10从放置盒2中取出,并且顶盖1的第一螺纹套8与放置盒2螺纹连接,使得顶盖1与放置盒2重新螺纹连接,从第二螺纹套10中拉出收纳袋11,并将收起的雨伞内置在收纳袋11中,方便使用,且收纳袋11对雨伞中附着的雨水进行收集,避免雨水洒落在地面上,减少工作人员的清扫难度,收纳袋11在对雨伞进行收纳后,拉紧橡皮筋16,并通过锁紧纽扣15对收纳袋11的收紧口扎紧,避免收紧的收紧口14松开,通过扭块13转动与第二螺纹套10内壁螺纹连接的底板12,方便将固定连接在底板12上的收纳袋取出,方便对脏的收纳袋进行清洗,当冬天使用时,打开开关33,移动电源32向加热片31提供电能,加热片31工作,加热片31对伞把5加热,提高雨伞冬天使用的舒适度,当雨伞不使用时,通过滑动推块27,驱动挂钩29从放置槽30中滑出,方便对雨伞的挂起。

[0031] 运用本创作所做的修饰、变化,皆属本创作主张的专利范围,而限于实施例所揭示者。

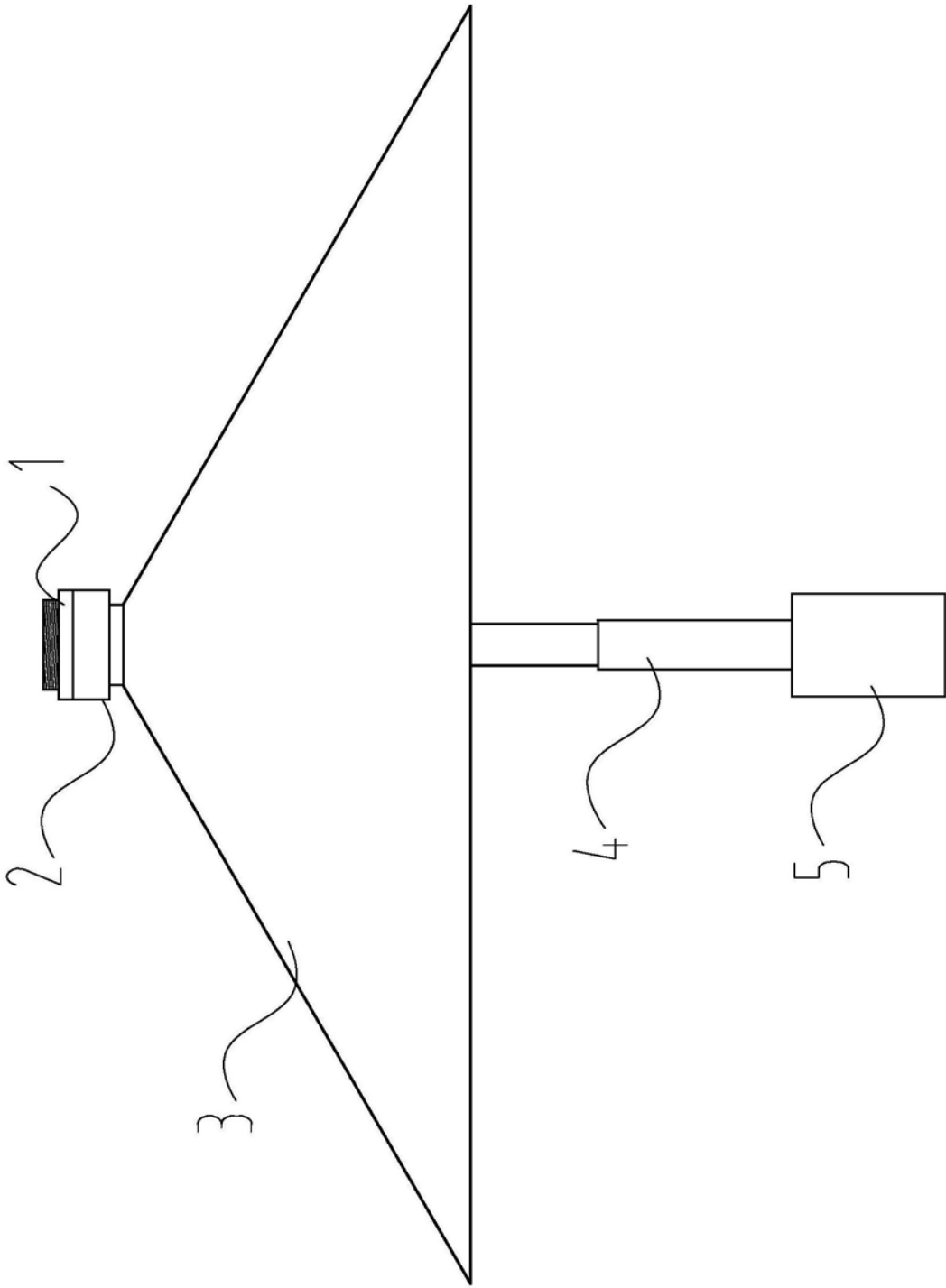


图1

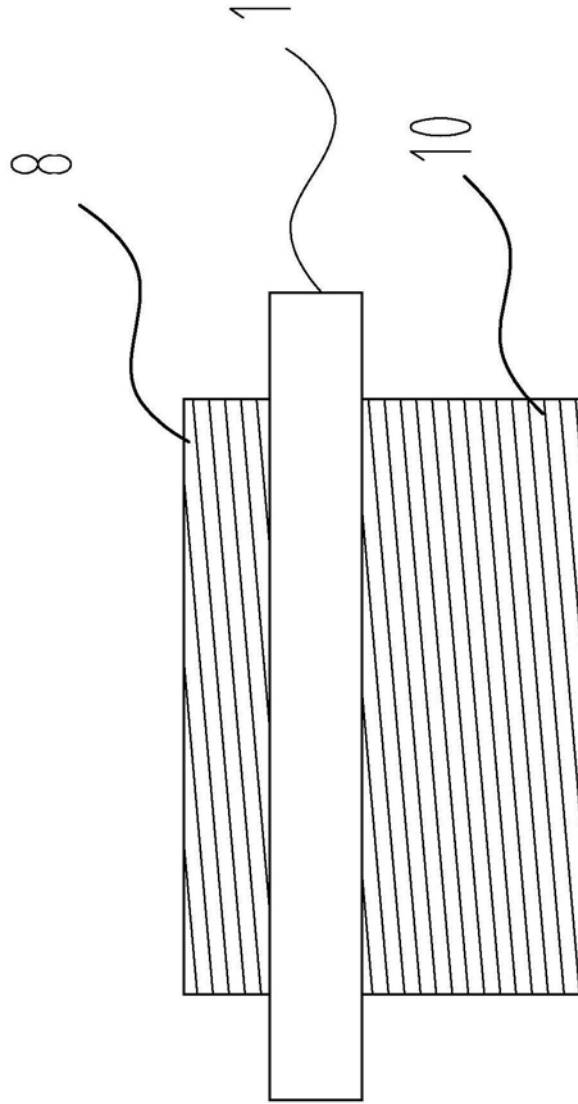


图2



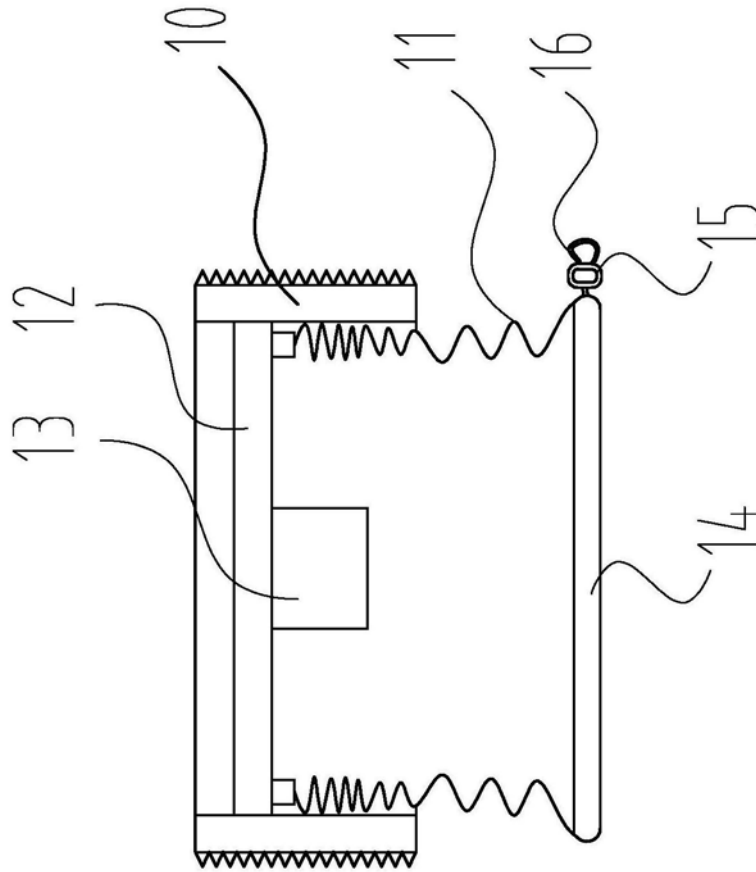


图3

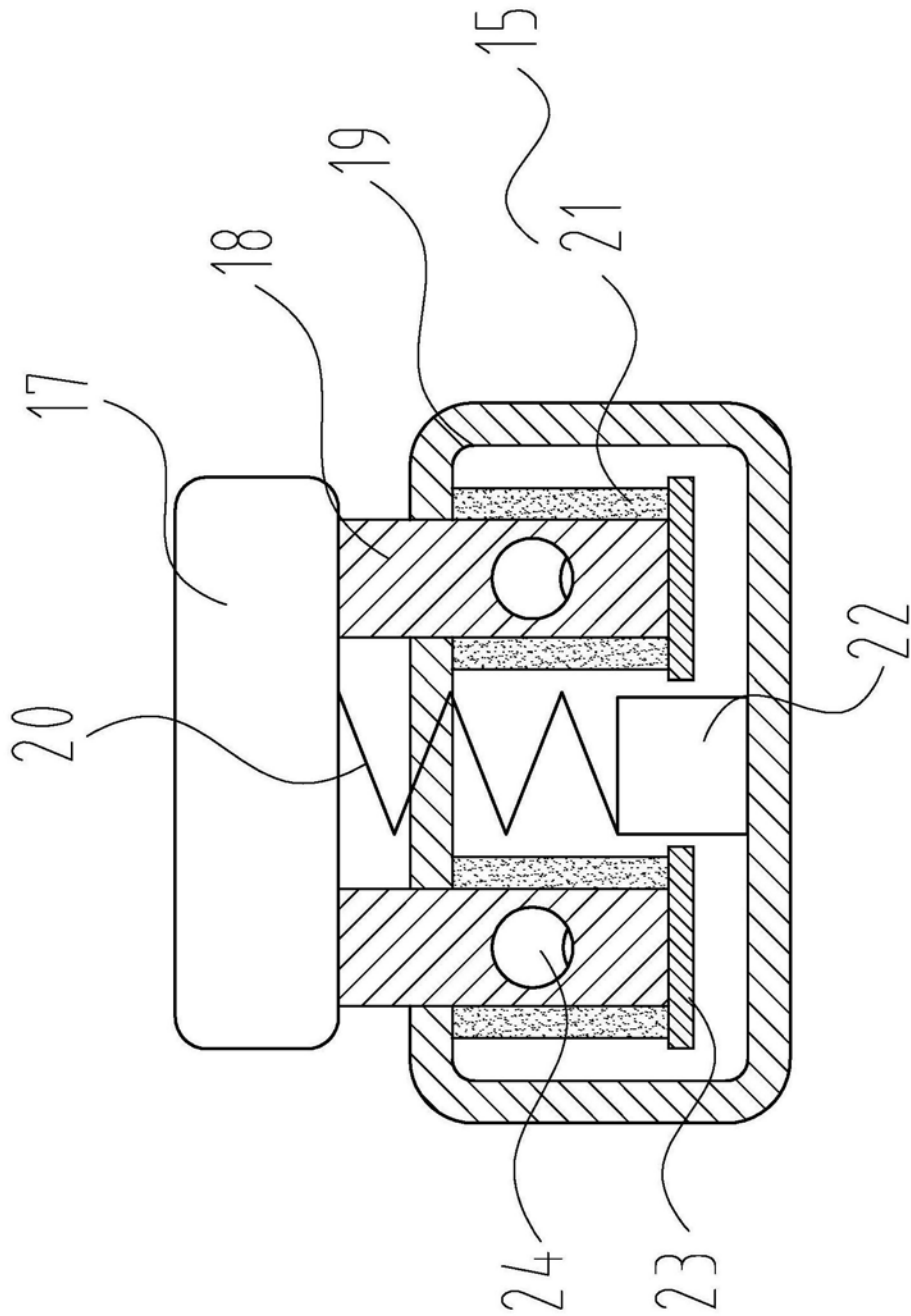


图4

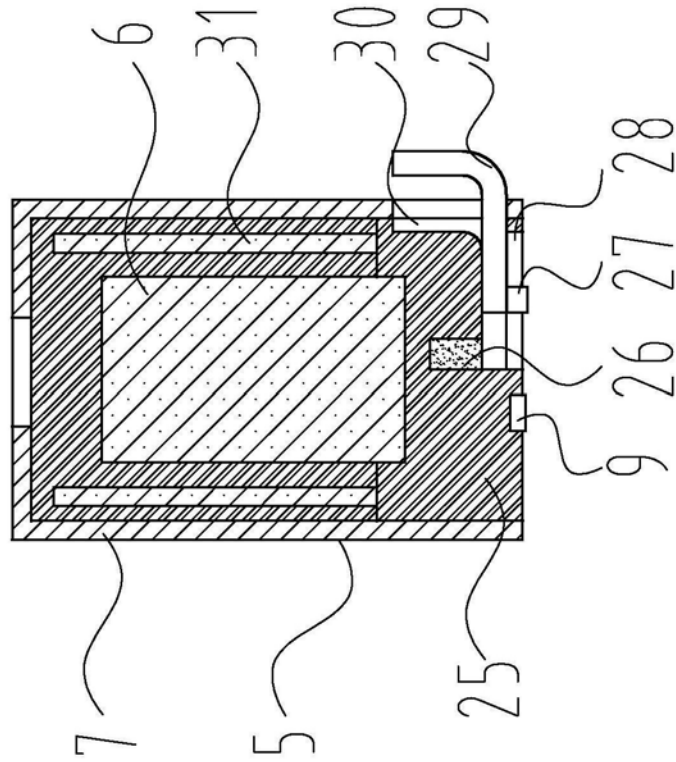


图5