



(12) 发明专利申请

(10) 申请公布号 CN 112641192 A

(43) 申请公布日 2021.04.13

(21) 申请号 202011517365.3

(22) 申请日 2020.12.21

(71) 申请人 海峡(晋江)企业科技创新中心有限公司

地址 362200 福建省泉州市晋江市东石镇  
金瓯工业区130号

(72) 发明人 丁海波 许进鹏 王美珍

(74) 专利代理机构 泉州市潭思专利代理事务所  
(普通合伙) 35221

代理人 林丽英

(51) Int. Cl.

A45B 25/16 (2006.01)

A45B 25/14 (2006.01)

A45B 25/02 (2006.01)

A45B 19/04 (2006.01)

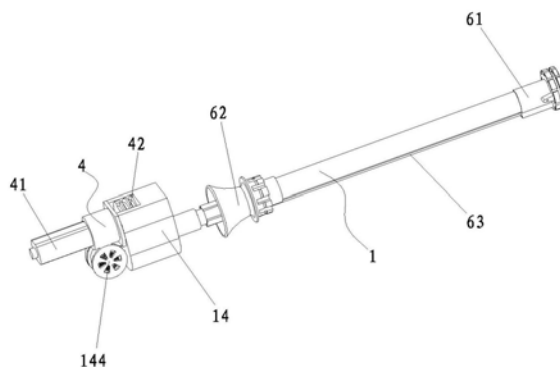
权利要求书1页 说明书5页 附图3页

(54) 发明名称

一种稳定自动开伞机构及自动伸缩伞

(57) 摘要

本发明公开一种稳定自动开伞机构,包括伞柄以及开合装置,其中,开合装置包括柔性钢条,伸缩连接件以及钢条驱动装置,述钢条驱动装置设在伞柄的下端,柔性钢条和伸缩连接件设在伞柄内,伸缩连接件设有供柔性钢条穿过的固定孔,伸缩连接件包括连接单体和弹簧,钢条驱动装置包括电机和传动轮,电机与传动轮连接,传动轮的外圆周面设有螺旋驱动齿,柔性钢条的侧面设有与螺旋驱动齿配合的倾斜条形孔。与现有技术相比,本发明机构具有较大的传动力且结构牢固紧凑,能够使伞柄开合更加平稳。本发明还公开一种自动伸缩伞,还包括伞骨和伞面,伞骨与上巢和下巢连接,伞面连接在伞骨上。与现有技术相比,能够自动平稳开合,结构强度高,开合操作方便。



1. 一种稳定自动开伞机构,包括可伸缩的伞柄以及驱动伞柄伸缩的开合装置,其特征在于,所述开合装置包括柔性钢条,伸缩连接件以及钢条驱动装置,所述钢条驱动装置设在伞柄的下端,所述柔性钢条的一端与伞柄的上端连接且另一端与钢条驱动装置连接,所述伸缩连接件的上端与伞柄的上端连接且下端与伞柄的下端连接,所述伸缩连接件设有供柔性钢条穿过的固定孔,所述伸缩连接件包括连接单体,相邻的连接单体之间通过弹簧连接,所述钢条驱动装置包括电机和传动轮,所述电机的动力输出端与传动轮连接,所述传动轮的外圆周面设有螺旋驱动齿,所述柔性钢条的侧面设有与螺旋驱动齿配合的倾斜条形孔。

2. 如权利要求1所述的一种稳定自动开伞机构,其特征在于,所述倾斜条形孔的倾斜角度与螺旋驱动齿的倾斜角度相同。

3. 如权利要求2所述的一种稳定自动开伞机构,其特征在于,所述倾斜条形孔沿柔性钢条的延伸方向均匀分部。

4. 如权利要求1所述的一种稳定自动开伞机构,其特征在于,所述柔性钢条的横截面呈中部向外拱起的弧形面。

5. 如权利要求1所述的一种稳定自动开伞机构,其特征在于,所述开合装置包括设在伞柄下端的安装把手,所述安装把手设有安装腔,所述电机设置在安装把手上,所述传动轮设置在安装腔内,所述安装腔的上表面设有供柔性钢条穿过的安装槽。

6. 如权利要求5所述的一种稳定自动开伞机构,其特征在于,所述开合装置还包括涡卷弹簧,所述安装把手的下端还设有安装板,所述安装板上设有回收壳体,所述涡卷弹簧设在回收壳体内。

7. 如权利要求6所述的一种稳定自动开伞机构,其特征在于,所述安装把手的上端还设有供伞柄插入的伞柄连接槽。

8. 如权利要求1-7任意一项所述的一种稳定自动开伞机构,其特征在于,所述连接单体的上端设有与弹簧连接的连接槽,所述连接单体的下端设有与弹簧连接的连接凸起。

9. 如权利要求8所述的一种稳定自动开伞机构,其特征在于,所述连接凸起的下端设有连接杆,所述弹簧套设在连接杆上,所述连接槽的槽底设有供连接杆伸入的连接杆让位孔。

10. 如权利要求9所述的一种稳定自动开伞机构,其特征在于,所述连接杆上设有向外圆周面凸起的固定凸台,所述弹簧的上端设有套设在固定凸台上的固定套。

## 一种稳定自动开伞机构及自动伸缩伞

### 技术领域

[0001] 本发明涉及雨伞技术领域,具体涉及的是一种稳定自动开伞机构及自动伸缩伞。

### 背景技术

[0002] 伞是一种遮阳或遮蔽雨、雪的工具。雨伞在开合时需要双手操作,使用非常不方便。于是,人们开发出了可以自动开合的伞,现有的自动伸缩伞主要通过丝杆结构或柔性齿条来驱动伞柄自动伸缩,然而通过丝杆结构开合的伞,螺母容易与丝杆卡死,使得伞柄升降十分不稳定。而通过柔性齿条开合的伞,由于柔性齿条较为柔软,伞柄在伸长时柔性齿条容易折弯,使柔性齿条瞬间失去支撑力,这样就容易导致柔性齿条损坏,并且柔性齿条和齿轮的传动部位只通过一个或两个啮合齿不完全啮合传动连接,使传动部位结构不够牢固,且传动力较小,雨伞无法自动打开。

[0003] 有鉴于此,本申请人针对上述问题进行深入研究,遂有本案产生。

### 发明内容

[0004] 本发明的其一目的在于提供一种稳定自动开伞机构,具有较大的传动力且结构牢固紧凑,能够使伞柄开合更加平稳。

[0005] 本发明的其二目的在于提供一种自动伸缩伞,能够自动平稳开合,结构强度高,开合操作方便。

[0006] 为了达成上述目的,本发明的解决方案是:

[0007] 一种稳定自动开伞机构,包括可伸缩的伞柄以及驱动伞柄伸缩的开合装置,其中,所述开合装置包括柔性钢条,伸缩连接件以及钢条驱动装置,所述钢条驱动装置设在伞柄的下端,所述柔性钢条的一端与伞柄的上端连接且另一端与钢条驱动装置连接,所述伸缩连接件的上端与伞柄的上端连接且下端与伞柄的下端连接,所述伸缩连接件设有供柔性钢条穿过的固定孔,所述伸缩连接件包括连接单体,相邻的连接单体之间通过弹簧连接,所述钢条驱动装置包括电机和传动轮,所述电机的动力输出端与传动轮连接,所述传动轮的外圆周面设有螺旋驱动齿,所述柔性钢条的侧面设有与螺旋驱动齿配合的倾斜条形孔。

[0008] 进一步的,所述倾斜条形孔的倾斜角度与螺旋驱动齿的倾斜角度相同。

[0009] 进一步的,所述倾斜条形孔沿柔性钢条的延伸方向均匀分部。

[0010] 进一步的,所述柔性钢条的横截面呈中部向外拱起的弧形面。

[0011] 进一步的,所述开合装置包括设在伞柄下端的安装把手,所述安装把手设有安装腔,所述电机设置在安装把手上,所述传动轮设置在安装腔内,所述安装腔的上表面设有供柔性钢条穿过的安装槽。

[0012] 进一步的,所述开合装置还包括涡卷弹簧,所述安装把手的下端还设有安装板,所述安装板上设有回收壳体,所述涡卷弹簧设在回收壳体内。

[0013] 进一步的,所述安装把手的上端还设有供伞柄插入的伞柄连接槽。

[0014] 进一步的,所述连接单体的上端设有与弹簧连接的连接槽,所述连接单体的下端

设有与弹簧连接的连接凸起。

[0015] 进一步的,所述连接凸起的下端设有连接杆,所述弹簧套设在连接杆上,所述连接槽的槽底设有供连接杆伸入的连接杆让位孔。

[0016] 进一步的,所述连接杆上设有向外圆周面凸起的固定凸台,所述弹簧的上端设有套设在固定凸台上的固定套。

[0017] 进一步的,所述连接杆的下端具有导向尖端,所述导向尖端的侧壁由上至下逐渐向导向尖端的中心倾斜。

[0018] 进一步的,所述弹簧的下端设有连接片,所述连接片与连接槽的槽底连接。

[0019] 进一步的,所述连接片与连接槽的槽底通过螺钉锁固。

[0020] 进一步的,所述弹簧的直径由上至下逐渐变小。

[0021] 进一步的,所述连接凸起的侧壁由上至下逐渐向连接凸起的中心倾斜,所述连接槽的内侧壁由上至下逐渐向连接槽的中心倾斜。

[0022] 进一步的,所述伞柄包括下段部,套设在下段部上的中段部,以及套设在中段部上的上段部,所述安装把手设置在下段部下端。

[0023] 进一步的,所述开合装置还包括上巢,下巢,拉绳,定滑轮以及复位弹簧,所述上巢设置在上段部的上端,所述下巢套设在上段部上,所述定滑轮与上段部的上端转动连接,所述拉绳绕设在定滑轮上,所述拉绳的一端与中段部的上端连接且另一端与下巢连接,所述复位弹簧套设在上段部上,且复位弹簧的上下两端分别与上巢和下巢抵顶。

[0024] 进一步的,所述拉绳的一端设有卡头,所述中段部的内侧壁的上端具有向内凸出卡环,所述卡头卡设在卡环内;所述下巢设有固定安装孔,所述拉绳的另一端嵌入在固定安装孔内。

[0025] 进一步的,所述上巢包括固定在上段部上端的固定块,所述固定块具有容置定滑轮的容置槽,所述容置槽的侧壁上设有第一转轴,所述定滑轮套设在第一转轴上。

[0026] 进一步的,所述固定块的下端设有供柔性钢条插入的固定槽,所述固定块的外侧面开设有与固定槽连通的固定腔,所述固定槽的槽壁上设有向固定腔内凸起的固定凸起,所述柔性钢条的上端设有与固定凸起对应配合的固定通孔。

[0027] 采用上述结构后,开伞时,电机驱动传动轮正向转动,传动轮外圆周面上的螺旋驱动齿与倾斜条形孔配合,从而带动柔性钢条向上移动,柔性钢条向上抵顶伞柄伸长,伞柄伸长时带动伸缩连接件一起向上延伸。合伞时,电机驱动反向转动,使螺旋驱动齿与倾斜条形孔配合,从而带动柔性钢条向下移动,伞柄在柔性钢条的拉动下回缩,伞柄回缩时带动伸缩连接件一起回缩。

[0028] 与现有技术相比,本发明结构紧凑,传动轮上设有沿传动轮轴向多圈环绕的螺旋驱动齿,使得传动轮驱动柔性钢条时,始终有多个螺旋驱动齿与倾斜条形孔完全啮合传动,使得传动轮传动更加平稳,传动效果更好。此外,伞柄的内部设有伸缩连接件,伸缩连接件对柔性钢条进行均匀紧固并随柔性钢条一同伸缩。这样一来,柔性钢条在抵顶伞柄伸长时不容易折弯,增强柔性钢条的抵顶力,使得伞柄伸长更加平稳顺畅。同时伸缩连接件对伞柄具有一定的支撑效果,能够增强伞柄的整体结构强度,提高伞柄的使用寿命。

[0029] 一种基于上述权利要求所述的稳定自动开伞机构的自动伸缩伞,其中,还包括伞骨和伞面,所述伞骨与上巢和下巢连接,所述伞面连接在伞骨上。

[0030] 采用上述结构后,与现有技术相比,所述自动伸缩伞能够自动平稳开合,结构强度高,开合操作更加方便。

### 附图说明

[0031] 图1为本发明开伞机构收合时的外形结构立体图。

[0032] 图2为本发明开伞机构伸长时的外形结构立体图。

[0033] 图3为本发明开伞机构收合时的剖面结构示意图。

[0034] 图4为本发明开伞机构伸长时的剖面结构示意图。

[0035] 图5为图4中A区域的局部放大图。

[0036] 图6为图4中B区域的局部放大图。

[0037] 图7为柔性钢条的局部结构示意图。

### 具体实施方式

[0038] 为了进一步解释本发明的技术方案,下面通过具体实施例来对本发明进行详细阐述。

[0039] 如图1-4所示,一种稳定自动开伞机构,包括可伸缩的伞柄1以及驱动伞柄1伸缩的开合装置,其中,开合装置包括柔性钢条2,伸缩连接件3以及钢条驱动装置4,述钢条驱动装置4设在伞柄1的下端,柔性钢条2的一端与伞柄1的上端连接且另一端与钢条驱动装置4连接,伸缩连接件3的上端与伞柄1的上端连接且下端与伞柄1的下端连接,伸缩连接件3设有供柔性钢条2穿过的固定孔313,伸缩连接件3包括连接单体31,相邻的连接单体31之间通过弹簧32连接,钢条驱动装置4包括电机41和传动轮42,电机41的动力输出端与传动轮42连接,传动轮42的外圆周面设有螺旋驱动齿421,柔性钢条2的侧面设有与螺旋驱动齿421配合的倾斜条形孔21。

[0040] 采用上述结构后,开伞时,电机41驱动传动轮42正向转动,传动轮42外圆周面上的螺旋驱动齿421与倾斜条形孔21配合,从而带动柔性钢条2向上移动,柔性钢条2向上抵顶伞柄1伸长,伞柄1伸长时带动伸缩连接件3一起向上延伸。合伞时,电机41驱动反向转动,使螺旋驱动齿421与倾斜条形孔21配合,从而带动柔性钢条2向下移动,伞柄1在柔性钢条2的拉动下回缩,伞柄1回缩时带动伸缩连接件3一起回缩。

[0041] 与现有技术相比,本发明结构紧凑,传动轮42上设有沿传动轮42轴向多圈环绕的螺旋驱动齿421,使得传动轮42驱动柔性钢条2时,始终有多个螺旋驱动齿421与倾斜条形孔21完全啮合传动,使得传动轮42传动更加平稳,传动效果更好。此外,伞柄1的内部设有伸缩连接件3,伸缩连接件3对柔性钢条2进行均匀紧固并随柔性钢条2一同伸缩。这样一来,柔性钢条2在抵顶伞柄1伸长时不容易折弯,增强柔性钢条2的抵顶力,使得伞柄1伸长更加平稳顺畅。同时伸缩连接件3对伞柄1具有一定的支撑效果,能够增强伞柄1的整体结构强度,提高伞柄1的使用寿命。

[0042] 优选的,倾斜条形孔21的倾斜角度与螺旋驱动齿421的倾斜角度相同。采用上述结构,使得螺旋驱动齿421能够与倾斜条形孔21配合更加精准,提高传动轮42的传动精度。

[0043] 优选的,倾斜条形孔21沿柔性钢条2的延伸方向均匀分部。采用上述结构,使倾斜条形孔21能够与每一圈螺旋驱动齿421配合,进一步提高传动轮42的传动精度。

[0044] 优选的,柔性钢条2的横截面呈中部向外拱起的弧形面。采用上述结构,柔性钢条2具有在伸缩时具有更好的支撑结构,能够进一步防止柔性钢条2折弯。并且柔性钢条2中部向外拱起的部位能够靠近螺旋驱动齿421,倾斜条形孔21与螺旋驱动齿421配合更加紧密。

[0045] 优选的,开合装置包括设在伞柄1下端的安装把手14,安装把手14设有安装腔141,电机41设置在安装把手14上,传动轮42设置在安装腔141内,安装腔141的上表面设有供柔性钢条2穿过的安装槽142。

[0046] 优选的,开合装置还包括涡卷弹簧5,安装把手14的下端还设有安装板143,安装板143上设有回收壳体144,涡卷弹簧5设在回收壳体144内。采用上述结构,合伞时,涡卷弹簧5拉动柔性钢条2缩回回收壳体144内,使得柔性钢条2回收更加方便,同时起到保护柔性钢条2的作用。

[0047] 优选的,安装把手14的上端还设有供伞柄1插入的伞柄连接槽312145。采用上述结构,使伞柄1与安装把手14连接更加牢固。

[0048] 优选的,连接单体31的上端设有与弹簧32连接的连接槽312,连接单体31的下端设有与弹簧32连接的连接凸起311,固定孔313设在连接单体31上,连接凸起311在连接槽312内滑动连接,使得连接单体31之间滑动更加平稳,并且伸缩连接件3结构强度更高,连接单体31设有供柔性钢条2穿过并滑动连接的固定孔313,采用上述结构后,柔性钢条2上每一小段距离都能通过固定孔313固定,从而有效避免柔性钢条2折弯。此外,伞柄1伸长时,伸缩连接件3内的连接单体31相对远离将弹簧32拉至紧绷状态,使伸缩连接件3具有一定刚度,从而对伞柄1具有一定的支撑效果,能够增强伞柄1的整体结构强度,提高伞柄1的使用寿命。伞柄1在缩回时,连接单体31在弹簧32的弹力作用下相互靠近,方便伸缩连接件3缩短复原。

[0049] 优选的,连接凸起311的下端设有连接杆314,弹簧32套设在连接杆314上,连接槽312的槽底设有供连接杆314伸入的连接杆让位孔316,当伸缩连接件3缩短时,连接杆314插入连接杆让位孔316内。采用上述结构后,防止弹簧32在连接槽312内折弯变形,增强弹簧32的结构强度,并使弹簧32与连接单体31连接更加牢固。

[0050] 优选的,连接杆314上设有向外圆周面凸起的固定凸台315,弹簧32的上端设有套设在固定凸台上的固定套321,采用上述结构后,使弹簧32的上端与连接杆314连接更加牢固,进一步提升伸缩连接件3的结构强度。

[0051] 优选的,连接杆314的下端具有导向尖端,导向尖端的侧壁由上至下逐渐向导向尖端的中心倾斜,采用上述结构后,使伸缩连接件3在回缩的时,连接杆314能更容易的插入弹簧32中部,方便伸缩连接件3收合。

[0052] 优选的,弹簧32的下端设有连接片322,连接片322与连接槽312的槽底连接。更具体的,连接片322与连接槽312的槽底通过螺钉锁固。采用上述结构后,使弹簧32的下端与连接杆314连接更加牢固,进一步提升伸缩连接件3的结构强度。并且拆装更加方便。

[0053] 优选的,弹簧32的直径由上至下逐渐变小。采用上述结构,弹簧32为圆锥螺旋弹簧32,具有较大的横向稳定性,能够避免弹簧32弯曲,并且伸缩连接件3回缩时,连接杆314能够更容易插入弹簧32中部。

[0054] 优选的,连接凸起311的侧壁由上至下逐渐向连接凸起311的中心倾斜,连接槽312的内侧壁由上至下逐渐向连接槽312的中心倾斜。采用上述结构后,连接凸起311和连接槽312呈圆锥形结构,伸缩连接件3在伸长或者回缩时,处于上端的连接单体31的连接凸起311

能够更加容易的插入处于下端的连接单体31的连接槽312内,从而对向上下相邻的连接单体31进行定位,避免连接单体31靠近配合时发生偏移。

[0055] 优选的,伞柄1包括下段部11,套设在下段部11上的中段部12,以及套设在中段部12上的上段部13,安装把手14设置在下段部11下端。

[0056] 优选的,开合装置还包括上巢61,下巢62,拉绳63,定滑轮64以及复位弹簧(图未示),上巢61设置在上段部13的上端,下巢62套设在上段部13上,定滑轮64与上段部13的上端转动连接,拉绳63绕设在定滑轮64上,拉绳63的一端与中段部12的上端连接且另一端与下巢62连接,复位弹簧套设在上段部13上,且复位弹簧的上下两端分别与上巢61和下巢62抵顶。采用上述结构后,开伞时,钢条驱动装置4驱动柔性钢条2抵顶上段部13向上移动,使上段部13的上端远离中段部12的上端,拉绳63环绕在定滑轮64上拉动下巢62靠近上巢61,从而实现开伞;关伞时,钢条驱动装置4驱动柔性钢条2带动上段部13向下移动,使上段部13的上端靠近中段部12的上端,上巢61在复位弹簧的弹力作用下抵顶下巢62远离上巢61,从而实现关伞。

[0057] 优选的,拉绳63的一端设有卡头631,中段部12的内侧壁的上端具有向内凸出卡环121,卡头631卡设在卡环121内;下巢62设有固定安装孔621,拉绳63的另一端嵌入在固定安装孔621内,之后可采用粘合剂粘合,防止拉绳63脱落。采用上述结构,使得拉绳63安装更加方便,并且连接更加牢固。

[0058] 优选的,上巢61包括固定在上段部13上端的固定块611,上巢61设有固定套321设置在上段部13外的套筒部,固定块611设置在套筒部内,固定块611的下端面也设有嵌入定位槽的连接凸起,使固定块611与伸缩连接件3连接更加牢固。固定块611具有容置定滑轮64的容置槽612,容置槽612于固定块611的下表面和外侧面形成供拉绳63伸入和伸出的开口,容置槽612的侧壁上设有第一转轴,定滑轮64套设在第一转轴上。

[0059] 优选的,固定块611的下端设有供柔性钢条2插入的固定槽613,固定块611的外侧面开设有与固定槽613连通的固定腔614,固定槽613的槽壁上设有向固定腔614内凸起的固定凸起615,柔性钢条2的上端设有与固定凸起615对应配合的固定通孔。采用上述结构,使得柔性钢条2与固定块611连接更加牢固。

[0060] 一种基于上述权利要求的稳定自动开伞机构的自动伸缩伞,其中,还包括伞骨和伞面,伞骨与上巢61和下巢62连接,伞面连接在伞骨上。

[0061] 采用上述结构后,与现有技术相比,自动伸缩伞能够自动平稳开合,结构强度高,开合操作更加方便。

[0062] 上述实施例和图式并非限定本发明的产品形态和式样,任何所属技术领域的普通技术人员对其所做的适当变化或修饰,皆应视为不脱离本发明的专利范畴。

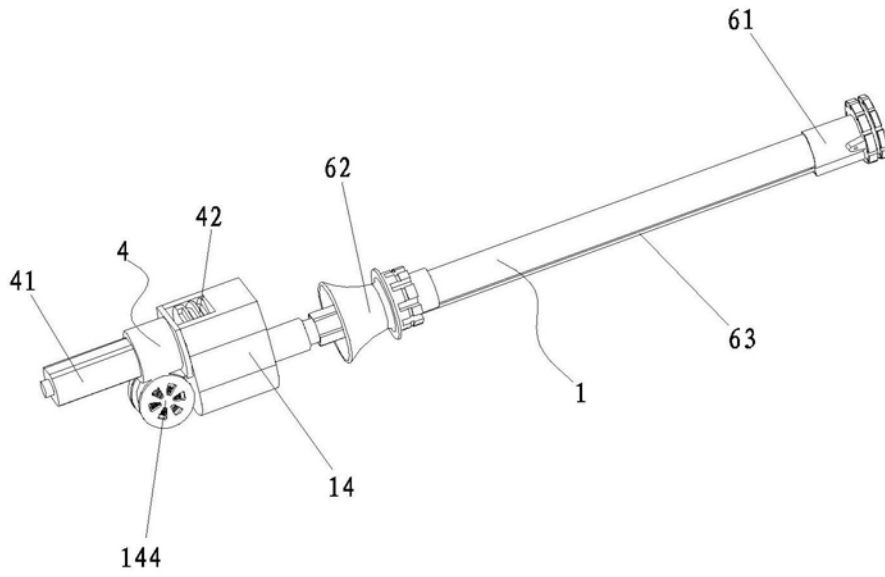


图1

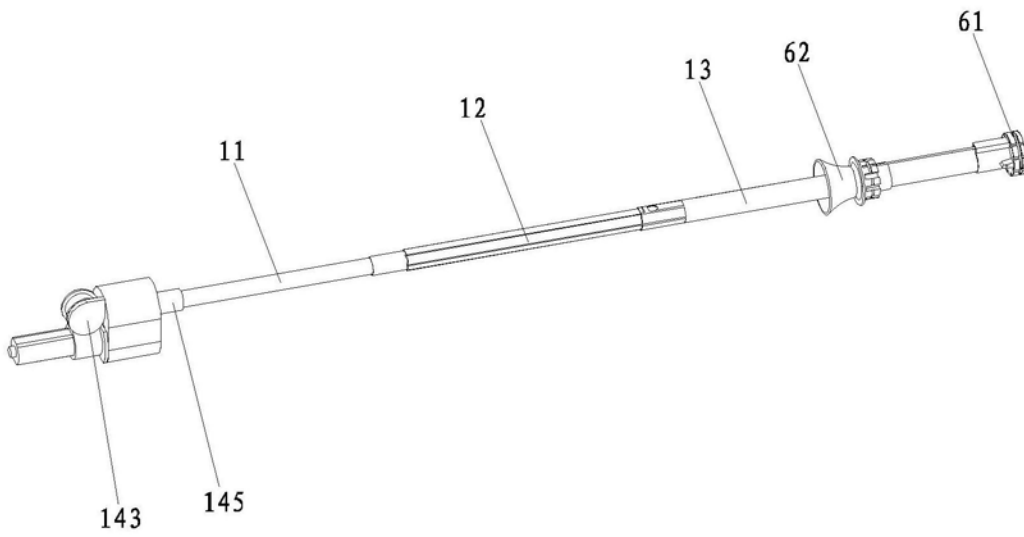


图2



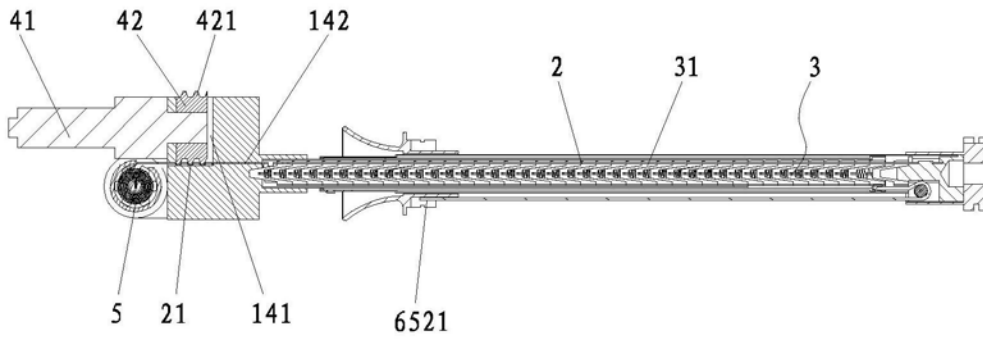


图3

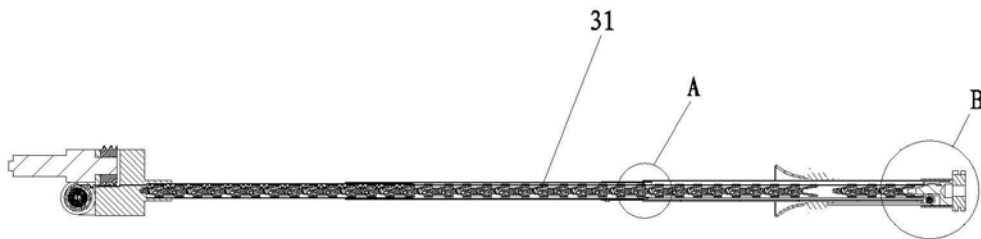


图4

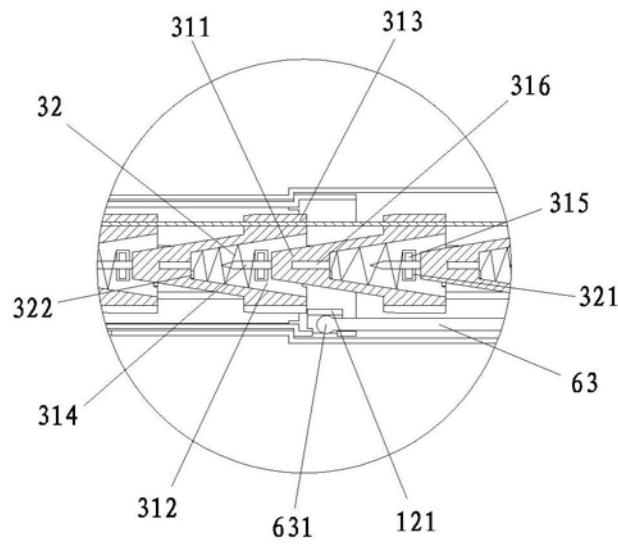


图5

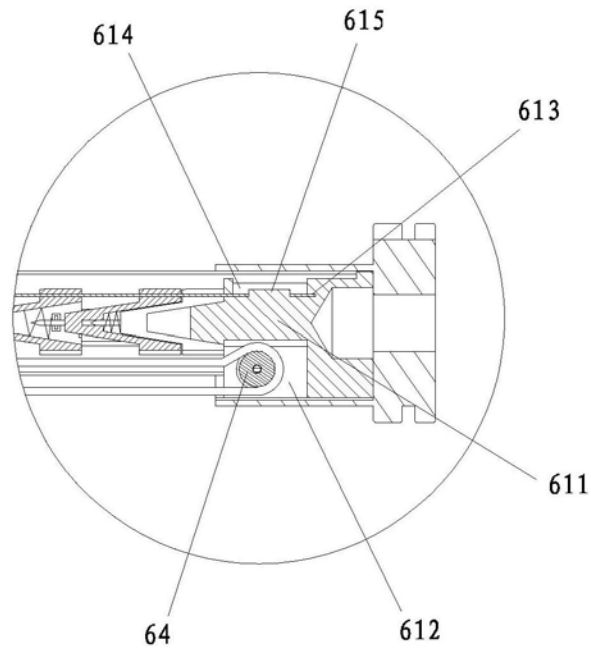


图6

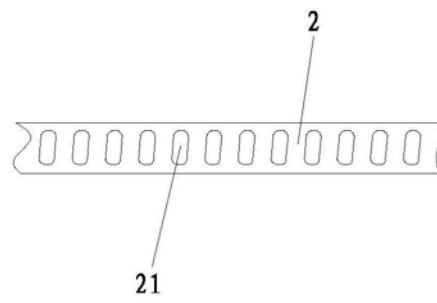


图7