



(12)发明专利申请

(10)申请公布号 CN 111248587 A

(43)申请公布日 2020.06.09

(21)申请号 202010105833.X

(22)申请日 2020.02.19

(71)申请人 海峡(晋江)企业科技创新中心有限公司

地址 362200 福建省泉州市晋江市东石镇金瓯工业区130号

(72)发明人 周迎迎 许金平 吴丽双

(74)专利代理机构 泉州市潭思专利代理事务所(普通合伙) 35221

代理人 林丽英

(51)Int.Cl.

A45B 25/02(2006.01)

A45B 25/06(2006.01)

A45B 3/04(2006.01)

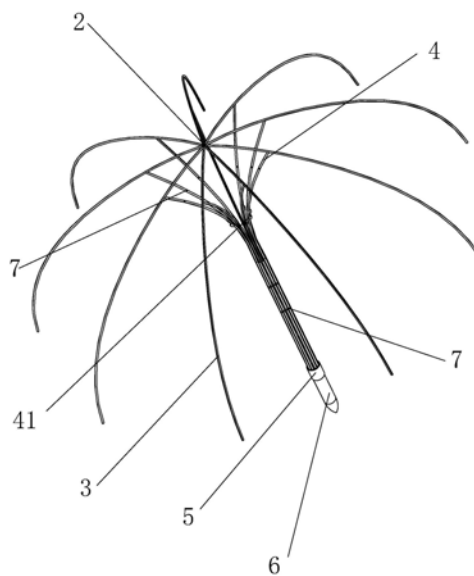
权利要求书1页 说明书5页 附图6页

(54)发明名称

一种基于水母仿生软体结构的伞

(57)摘要

本发明公开一种基于水母仿生软体结构的伞,包括伞面、上伞巢以及若干个上支骨,若干个上支骨环绕所述上伞巢设置并且连接所述伞面,其中,本案还包括开合束套以及若干个下支骨,每个下支骨上端与每个上支骨一一对应连接,所述下支骨包括位于上部的弹性段和位于下部的竖直段,若干个下支骨的竖直段穿过所述开合束套并且合拢成捆设置,所述开合束套在弹性段和竖直段之间往复滑动以控制所述下支骨在散开状态和合拢状态之间切换,所述伞面随下支骨的状态切换而在开伞状态和收伞状态之间切换。本案解决现有伞具款式单一、趣味性不足、成本居高不下以及观赏性欠佳的问题。



1. 一种基于水母仿生软体结构的伞,包括伞面、上伞巢以及若干个上支骨,若干个上支骨环绕所述上伞巢设置并且连接所述伞面,其特征在于,伞还包括开合束套以及若干个下支骨,每个下支骨上端与每个上支骨一一对应连接,所述下支骨包括位于上部的弹性段和位于下部的竖直段,若干个下支骨的竖直段穿过所述开合束套并且合拢成捆设置,所述开合束套在弹性段和竖直段之间往复滑动以控制所述下支骨在散开状态和合拢状态之间切换,所述伞面随下支骨的状态切换而在开伞状态和收伞状态之间切换。

2. 如权利要求1所述的一种基于水母仿生软体结构的伞,其特征在于,每个所述下支骨设有等高的弹性凸部,所述开合束套滑动至与所述弹性凸部的上表面相抵时,所述下支骨处于合拢状态,所述伞面处于收伞状态。

3. 如权利要求2所述的一种基于水母仿生软体结构的伞,其特征在于,所述弹性凸部表面具有圆弧过渡面。

4. 如权利要求1所述的一种基于水母仿生软体结构的伞,其特征在于,所述上支骨一体成型,所述下支骨一体成型。

5. 如权利要求1所述的一种基于水母仿生软体结构的伞,其特征在于,若干个所述竖直段采用胶水粘接。

6. 如权利要求1所述的一种基于水母仿生软体结构的伞,其特征在于,还包括伞柄,若干个所述竖直段的下部合拢成捆插入所述伞柄内,所述开合束套滑动至与所述伞柄的上表面相抵时,所述下支骨处于散开状态,所述伞面处于开伞状态。

7. 如权利要求1所述的一种基于水母仿生软体结构的伞,其特征在于,所述伞面还设有摆动布帘。

8. 如权利要求1所述的一种基于水母仿生软体结构的伞,其特征在于,还包括可变色LED灯珠,所述可变色LED灯珠设在所述下支骨和所述伞柄内部。

9. 如权利要求1所述的一种基于水母仿生软体结构的伞,其特征在于,所述伞面采用POE透明塑料制作,所述上支骨和下支骨采用弹性塑胶材料制作,所述伞柄采用热塑性橡胶材料制作。

10. 如权利要求6-9任意一项所述的一种基于水母仿生软体结构的伞,其特征在于,所述伞柄下端设有伞垫。

## 一种基于水母仿生软体结构的伞

### 技术领域

[0001] 本发明涉及伞具技术领域,具体涉及的是一种基于水母仿生软体结构的伞。

### 背景技术

[0002] 伞是人们日常使用的生活用品,具有遮阳挡雨等防护功能,随着人们生活日益丰富,对伞的体验要求越来越高,但是传统伞的伞骨结构过于复杂,零配件多,制造工艺过于繁杂,收纳不方便,材料容易生锈、弯折、断裂等诸多缺陷。本申请人观察到水母头部外形轮廓为球面形状,和伞面的形状近似,因此可以与雨伞相结合,经过对水母运动的原理进行分析研究,形成了一种结构单一、收纳方便、生产制造更简单、形态更美观的水母仿生软体结构的伞。

[0003] 另外,现有的直骨伞结构已为公知,如中国实用新型专利CN200820095678公开的一种直骨伞骨架,包括伞中棒、上巢、中巢、下巢、主骨单元、次骨单元和拉杆,主骨单元或者次骨单元均由若干节长骨或者短骨连接组成。因此,其在实际生产和使用中至少存在如下几个缺点:

[0004] 一、零配件种类繁多,每种零配件的生产流程和生产材料不一样,所以需要开设多条生产线进行生产,从而导致物料管理成本和生产成本都较高;

[0005] 二、多种零配件生产好后需要经过多次组装工序,比如,主骨单元和次骨单元要通过若干个节长骨或者断骨连接组装工序以及主骨单元和次骨单元与伞中棒的连接组装工序,组装时需要通过人工打铆钉等方式来配合,人工参与度较高,在目前人工成本日益上涨,以及普通生产线工人很难招聘的功能问题,给目前定时定量生产带来了困扰,因此组装成本也居高不下;

[0006] 三、产品同质化严重,款式单一,趣味性和观赏性不足,在市场上缺乏定价权;

[0007] 四、结构复杂,因此零配件损坏后拆装工序繁琐,从而不利后期维修;

[0008] 五、市场上的直骨伞最常用的材料为铝骨和铁骨,铝骨具有轻质低价的优点,但是质脆易断,防风能力较差;而铁骨结构强度更稳定,但是笨重且易生锈,不便于携带和保管。

[0009] 有鉴于此,本申请人针对上述问题进行深入研究,遂有本案产生。

### 发明内容

[0010] 本发明的主要目的在于提供一种基于水母仿生软体结构的伞,解决现有伞具生产成本和组装成本居高不下,维修不便,款式单一以及材料带来的其它缺陷。

[0011] 为了达成上述目的,本发明的解决方案是:

[0012] 提供一种基于水母仿生软体结构的伞,包括伞面、上伞巢以及若干个上支骨,若干个上支骨环绕所述上伞巢设置并且连接所述伞面,其中,本案还包括开合束套以及若干个下支骨,每个下支骨上端与每个上支骨一一对应连接,所述下支骨包括位于上部的弹性段和位于下部的竖直段,若干个下支骨的竖直段穿过所述开合束套并且合拢成捆设置,所述开合束套在弹性段和竖直段之间往复滑动以控制所述下支骨在散开状态和合拢状态之间

切换,所述伞面随下支骨的状态切换而在开伞状态和收伞状态之间切换。

[0013] 进一步的,每个所述下支骨设有弹性凸部,所述开合束套滑动至与所述弹性凸部的上表面相抵时,所述下支骨处于合拢状态,所述伞面处于收伞状态。

[0014] 进一步的,所述弹性凸部表面具有圆弧过渡面。

[0015] 进一步的,所述上支骨一体成型,所述下支骨一体成型。

[0016] 进一步的,若干个所述竖直段采用胶水粘接。

[0017] 进一步的,还包括伞柄,若干个所述竖直段的下部合拢成捆插入所述伞柄内,所述开合束套滑动至与所述伞柄的上表面相抵时,所述下支骨处于散开状态,所述伞面处于开伞状态。

[0018] 进一步的,所述伞面还设有摆动布帘。

[0019] 进一步的,还包括可变色LED灯珠,所述可变色LED灯珠设在所述下支骨和所述伞柄内部。

[0020] 进一步的,所述伞面采用POE透明塑料制作,所述上支骨和下支骨采用弹性塑胶材料制作,所述伞柄采用热塑性橡胶材料制作。

[0021] 进一步的,所述伞柄下端设有伞垫。

[0022] 采用上述结构后,本发明涉及的一种基于水母仿生软体结构的伞,与现有技术相比,至少包括如下技术效果:

[0023] 一、本案主要包括上伞巢、伞面、上支骨和下支骨,由下支骨的竖直段直接替代传统伞中棒的作用,因此可删去伞中棒,并且可避免伞中棒与伞骨的连接,而且上支骨和下支骨一体成型,无需通过多次生产工序生产多节长骨和短骨,因此主要零配件和连接零配件都大量减少,由此零配件的种类就相应减少,既节省了物料成本,也可以减少生产线,如此可降低整个伞的生产成本;

[0024] 二、成型好各个零配件后,上支骨和下支骨一体成型可省去传统直柄伞中长骨与长骨或者短度的连接组装工序,而本案的组装操作主要为将上支骨与伞面连接,每个下支骨上端与每个上支骨一一对应连接且下部穿过开合束套并且合拢成捆设置,具体在传统伞的伞中棒位置成捆设置,就能完成组装,省去了下支骨与伞中棒的连接组装工序,整个组装过程减少了铆压和枢接操作,达到简化组装工艺的效果,节省了零配件的组装成本;

[0025] 三、本案的伞面采用POE透明塑料制作,上支骨和下支骨均采用弹性塑胶透明材料制作,具有轻质和不会生锈的特点,另外二者都具有一定弹性,因此风吹伞面时可做弹性变形,因而同时具有抗风压能力。

[0026] 四、本案的使用过程具体为,本案的伞面处于收伞状态时,开合束套在下支骨的弹性段,以将弹性段束缚,使其处于合拢状态,并带动若干个上支骨也合拢。开伞时,开合束套向下滑动,在其滑动过程中,对弹性段的束缚力由上至下逐渐褪去,使若干个弹性段在自身弹力作用下逐渐散开并且每个弹性段逐渐向下弯曲,将上支骨慢慢撑开,从而伞面逐渐向外打开,最终呈现出一个水母头部造型,整个开伞过程模仿了水母游动时头部内腔逐渐扩张的动作。本案以水母的形态为出发点,通过改变传统雨伞的骨架结构和形态、伞面线条结构以及开合方式来仿造水母在海洋中游动形态,表现了水母的律动美,如此实现动态仿生和形状仿生,伞面完全打开后伞的整个造型也与水母外形相似,提升了趣味性和观赏性。

## 附图说明

- [0027] 图1为本发明在开伞状态的伞骨的结构示意图。
- [0028] 图2为本发明在开伞状态的结构示意图。
- [0029] 图3为本发明在收伞状态的伞骨的正面示意图。
- [0030] 图4为本发明在伞骨半展开的正面示意图。
- [0031] 图5为本发明在开伞状态的伞骨的正面示意图。
- [0032] 图6为本发明在开伞状态的正面示意图。
- [0033] 图中：
- [0034] 伞面-1,摆动布帘-11;
- [0035] 上伞巢-2;上支骨-3;下支骨-4,弹性凸部-41,弹性段-42,竖直段-43;
- [0036] 开合束套-5;伞柄-6;可变色LED灯珠-7;伞垫-8。

## 具体实施方式

[0037] 为了进一步解释本发明的技术方案,下面通过具体实施例来对本发明进行详细阐述。

[0038] 如图1、2、6所示,本案提供一种基于水母仿生软体结构的伞,包括伞面1、上伞巢2以及若干个上支骨3,上伞巢2为圆盘造型,若干个上支骨3上端环绕所述上伞巢2设置,上支骨3上端与上伞巢2连接,具体参照现有伞具的连接方式,上支骨3完全展开可以呈现出水母头部造型的轮廓,上支骨3外表面连接所述伞面1。

[0039] 本案还包括开合束套5以及若干个下支骨4,开合束套5为套管结构。所述下支骨4包括位于上部的弹性段42和位于下部的竖直段43,竖直段43在竖直方向延伸,弹性段42在无外力作用状况下,在自身重力作用下自然下垂,呈现弯曲造型。每个下支骨4上端与每个上支骨3一一对应连接,具体连接在上支骨3靠近上伞巢2的位置,若干个下支骨4的竖直段43穿过所述开合束套5并且合拢成捆设置,具体位于传统直柄伞的伞中棒的位置成捆设置,所述开合束套5在弹性段42和竖直段43之间往复滑动以控制下支骨4在散开状态和合拢状态之间切换,弹性段42上部缺少开合束套5束缚时,单个弹性段42呈弯曲造型,使若干个下支骨4呈现散开状态,当开合束套5滑动至弹性段42的上部,对弹性段42上部产生束缚力时,单个弹性段42呈竖直造型,使若干个下支骨4呈现合拢状态,所述伞面1随下支骨4的状态切换而在开伞状态和收伞状态之间切换。

[0040] 这样,本案与现有技术相比,至少包括如下效果:

[0041] 一、本案主要包括上伞巢2、伞面1、上支骨3和下支骨4,由下支骨4的竖直段直接替代传统伞中棒的作用,因此可删去伞中棒,并且可避免伞中棒与伞骨的连接,而且上支骨3和下支骨4一体成型,无需通过多次生产工序生产多节长骨和短骨,因此主要零配件和连接零配件都大量减少,由此零配件的种类就相应减少,既节省了物料成本,也可以减少生产线,如此可降低整个伞的生产成本;

[0042] 二、成型好各个零配件后,上支骨3和下支骨4一体成型可省去传统直柄伞中长骨与长骨或者短骨的连接组装工序,而本案的组装操作主要为将上支骨3与伞面连接,每个下支骨4上端与每个上支骨3一一对应连接且下部穿过开合束套并且合拢成捆设置,具体在传统伞的伞中棒位置成捆设置,就能完成组装,省去了下支骨4与伞中棒的连接组装工序,整

个组装过程减少了铆压和枢接操作,达到简化组装工艺的效果,节省了零配件的组装成本;

[0043] 三、本案的使用过程具体为,本案的伞面1处于收伞状态时,开合束套5在下支骨4的弹性段42,以将弹性段42束缚,使其处于合拢状态,并带动若干个上支骨3也合拢。开伞时,开合束套5向下滑动,在其滑动过程中,对弹性段42的束缚力由上至下逐渐褪去,使若干个弹性段42在自身弹力作用下逐渐散开并且每个弹性段42逐渐向下弯曲,将上支骨3慢慢撑开,从而伞面1逐渐向外打开,最终呈现出一个水母头部造型,整个开伞过程模仿了水母游动时头部内腔逐渐扩张的动作。本案以水母的形态为出发点,通过改变传统雨伞的骨架结构和形态、伞面1线条结构以及开合方式来仿造水母在海洋中游动形态,表现了水母的律动美,如此实现动态仿生和形状仿生,伞面1完全打开后伞的整个造型也与水母外形相似,提升了趣味性和观赏性。

[0044] 将开合束套5固定在靠近上伞槽2的方式可以采用绳子捆绑或者磁吸结构,作为本案的一个具体实施例,每个所述下支骨4设有弹性凸部41,弹性凸部41设在靠近上伞巢2的位置,可以实现弹性按压。需要关伞时,所述开合束套5向上滑动,并通过按压弹性凸部41后继续滑动至与所述弹性凸部41的上表面相抵,此时,如图3所示,所述下支骨4上部被开合束套5束缚,处于合拢状态,所述上支骨3也都向上伞巢2中央合拢,所述伞面1处于收伞状态。

[0045] 更优选的,所述弹性凸部41表面具有圆弧过渡面,有利于开合束套5滑动按压,需要说明的是,凭开合束套5自身的重力不足以按压弹性凸部,需借助外部拉力或者推力才能按压弹性凸部41。

[0046] 作为本案的在实际生产的一个具体实施例,所述上支骨3一体成型,所述下支骨4一体成型,如此上支骨3和下支骨4都可以一次直接成型,不用进行额外的组装工序,大大提升成型效率和节省组装成本。

[0047] 若干个竖直段43可采用绳子捆绑等方式稳定合拢,作为本案的在实际生产的一个具体实施例,若干个所述竖直段43采用胶水直接粘接,形成一根棒体,连接更牢固,实现稳定的合拢成捆设置,使结构更稳定,而且外观上保持简洁且无额外障碍,更利于开合束套5顺畅滑动。

[0048] 作为本案的另一具体实施例,本案还包括伞柄6,若干个所述竖直段43的下部合拢成捆插入并固定在所述伞柄6内,由伞柄6捆束弹性段42下部,使若干个弹性段42的下部保持捆绑状态,进一步提升捆绑强度。需要开伞时,所述开合束套5穿过弹性凸部41向下滑动,所述开合束套5滑动至与所述伞柄6的上表面相抵时,所述弹性段42上部褪去了束缚力之后,向外扩移,使若干个下支骨4处于散开状态,如图5所示,若干个上支骨3也都展开,从而带动所述伞面1处于开伞状态。

[0049] 优选的,所述伞面1还设有摆动布帘11,摆动布帘11没有伞骨的支撑,更容易随风摆动,模拟水母的舞动,增强动态仿生效果。

[0050] 作为本案的另一具体实施例,本案还包括可变色LED灯珠7,所述可变色LED灯珠7设在所述下支骨4和所述伞柄6内部,如此通过灯光表现了水母各种奇幻的色彩,提升仿生效果。

[0051] 优选的,所述伞面1采用透明材料制作,所述上支骨3和下支骨4采用弹性透明材料制作。这样,首先,灯光可以从伞面1、上支骨3和下支骨4射出,具有灵动美,而且可用作照明作用。其次,上支骨3和下支骨4的弹性设计使二者在褪去束缚后可以自然展开。

[0052] 在具体生产中,所述伞面1采用POE(聚烯烃弹性体)透明塑料制作,所述上支骨3和下支骨4采用弹性塑胶透明材料制作,所述伞柄6采用热塑性橡胶材料制作。如此本案具有轻质和不会生锈的特点,另外二者而且都具有一定弹性,因此风吹伞面时可做弹性变形,因而同时具有抗风压能力。

[0053] 由于本案改变了传统直柄伞的结构,因此改变了开伞和关伞操作方式,开伞时需要伸入伞面内握持开伞束套5,而传统直骨伞闲置时的放置方向为上伞巢触地,在本案中,如果采用该方式放置,开合束套5会滑落至靠近上伞巢的位置并被上支骨包围,对于手臂较短的人而言,不易握持。优选的,所述伞柄6下端设有伞垫8,本案的放置方式与传统放置方向相反,本案的上伞巢2放在上面,伞柄6在下并由伞垫8与地板直接接触,伞垫8与地板的具有较强摩擦力,使伞放置更稳定,不易滑倒。这样,开合束套5在重力作用下滑至弹性凸部上表面,更靠近伞柄,便于使用者伸入手部握持开伞。

[0054] 上述实施例和图式并非限定本发明的产品形态和式样,任何所属技术领域的普通技术人员对其所做的适当变化或修饰,皆应视为不脱离本发明的专利范畴。

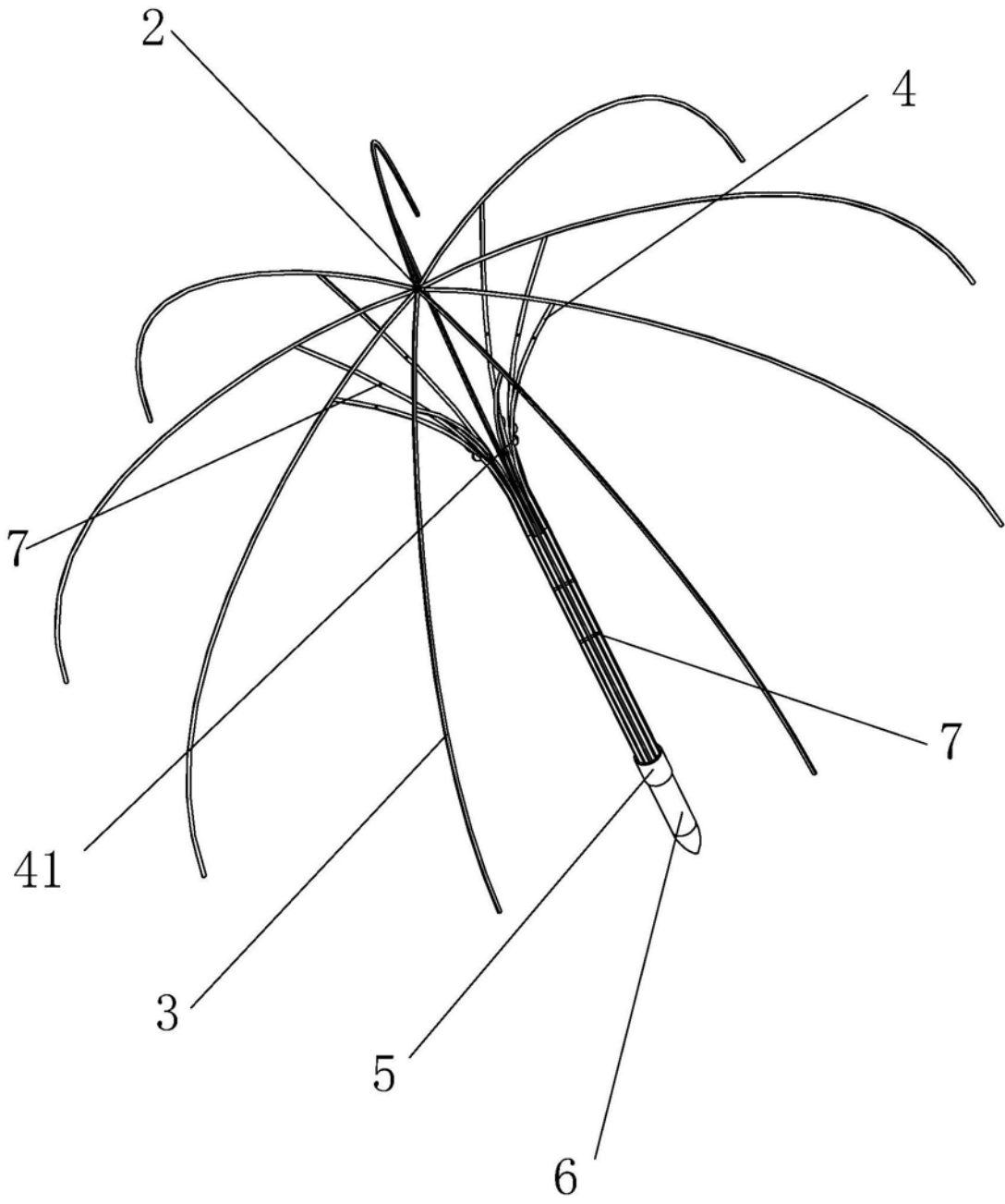


图1



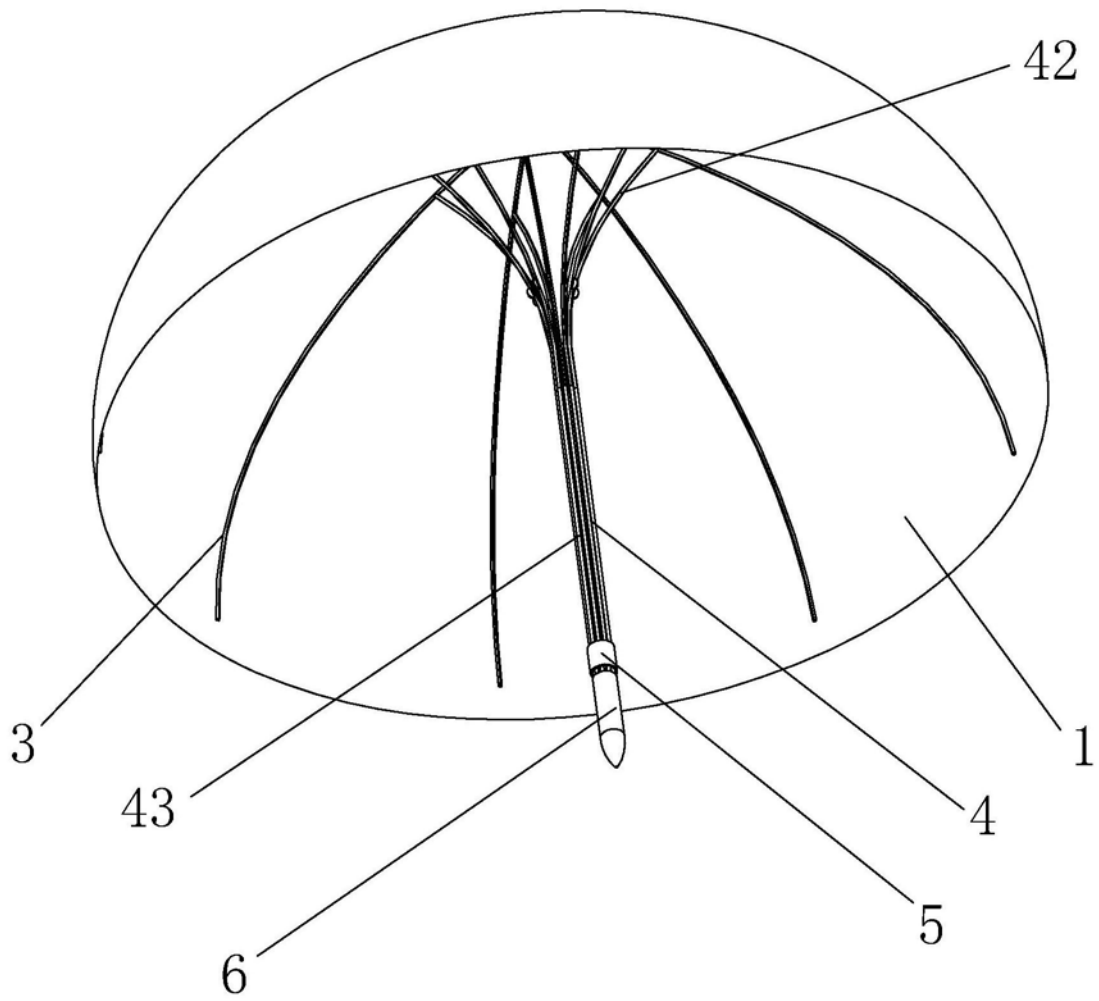


图2

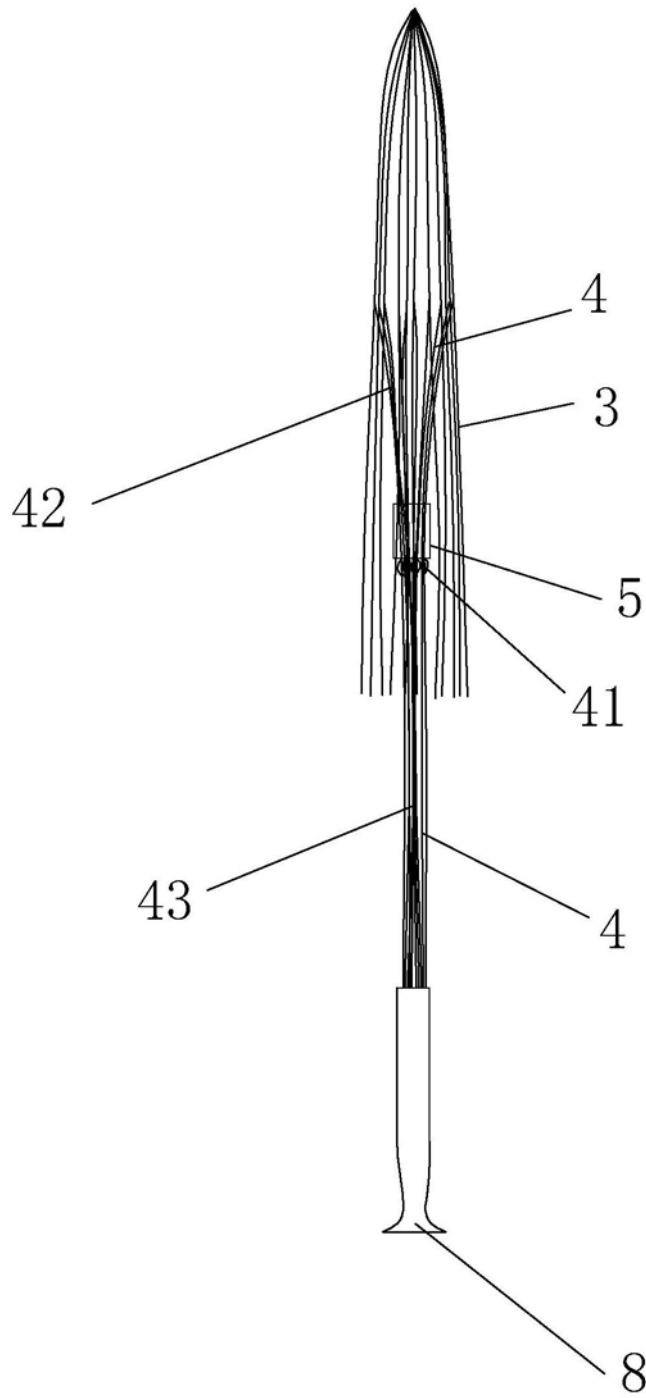


图3

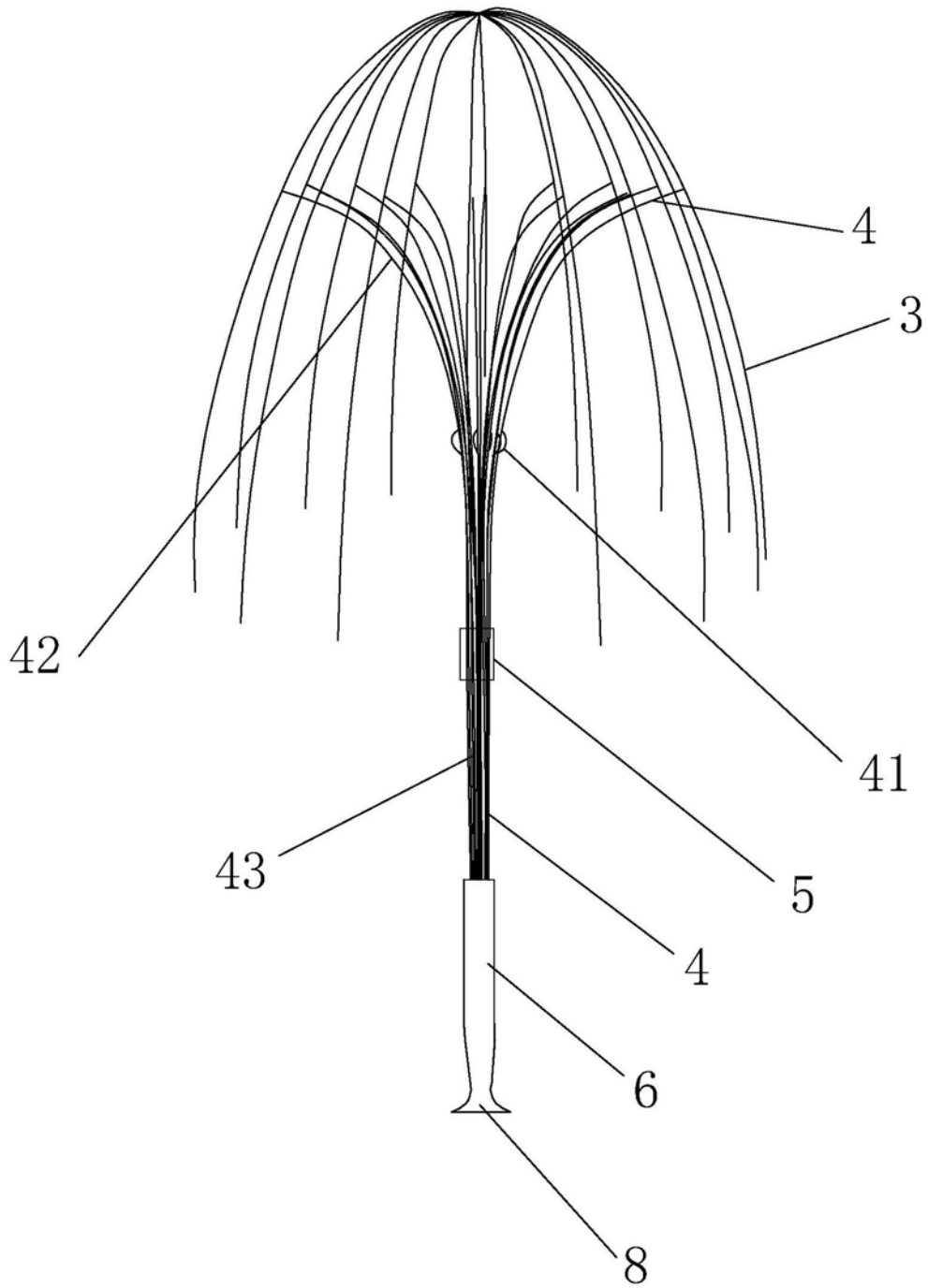


图4

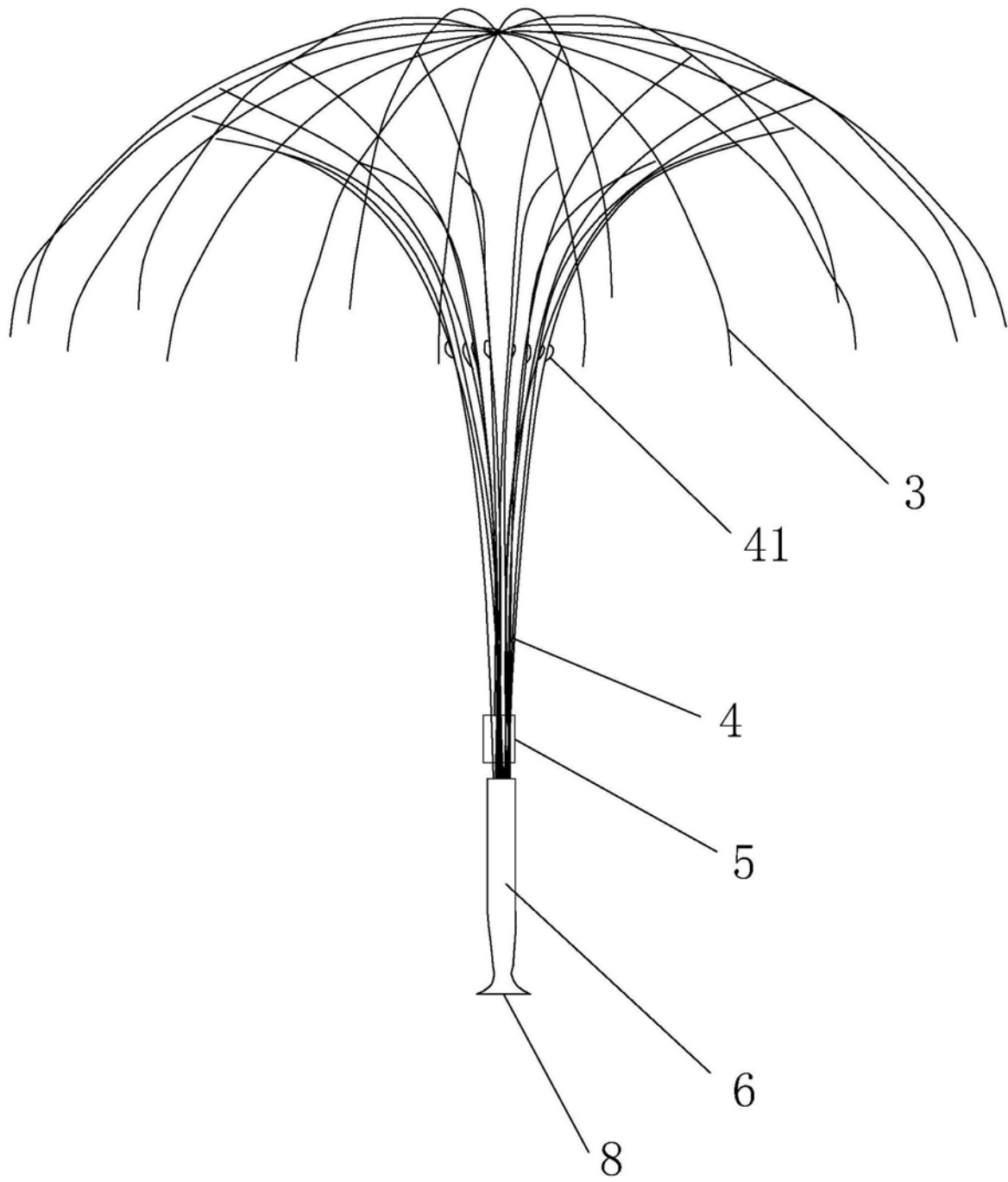


图5

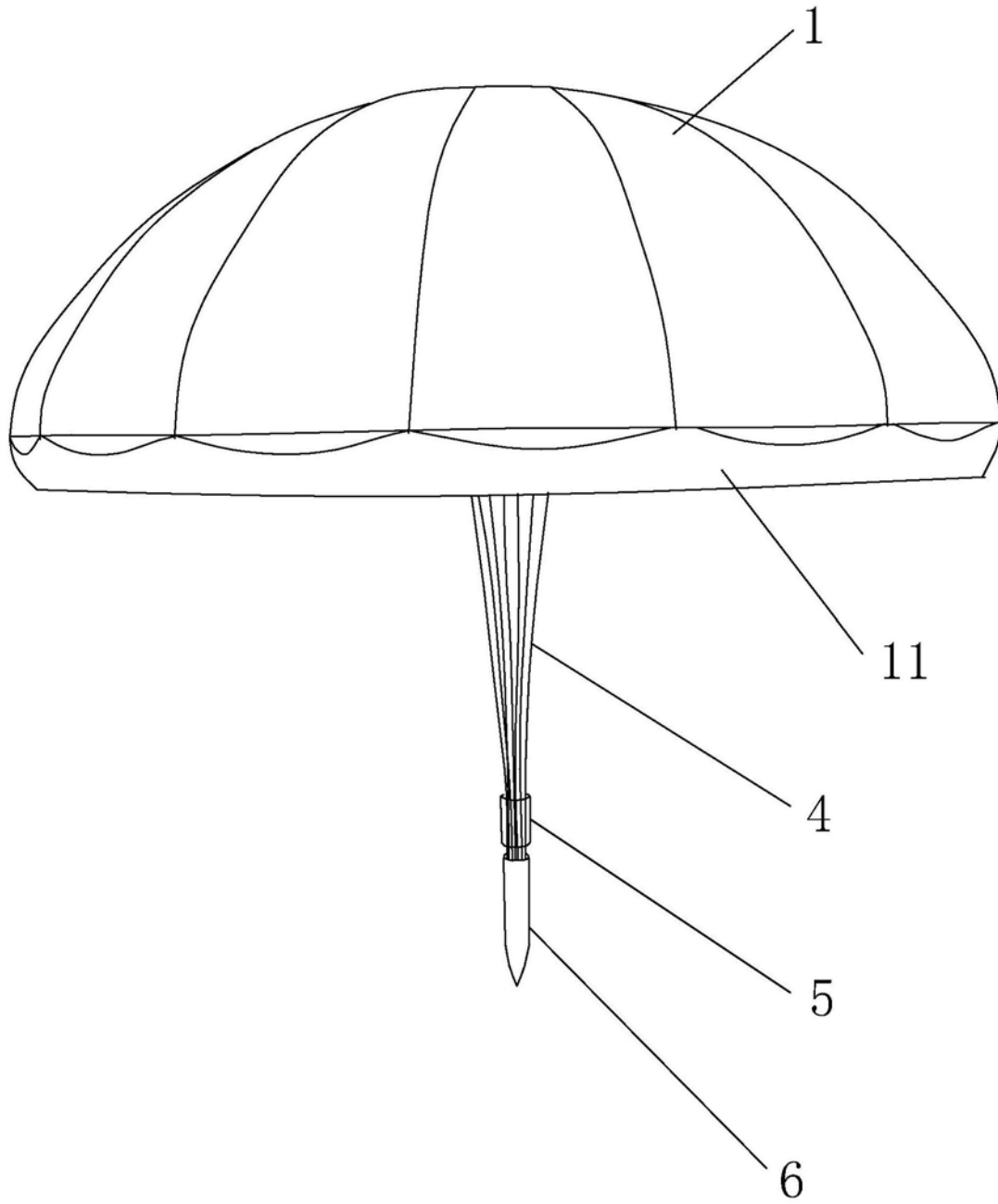


图6